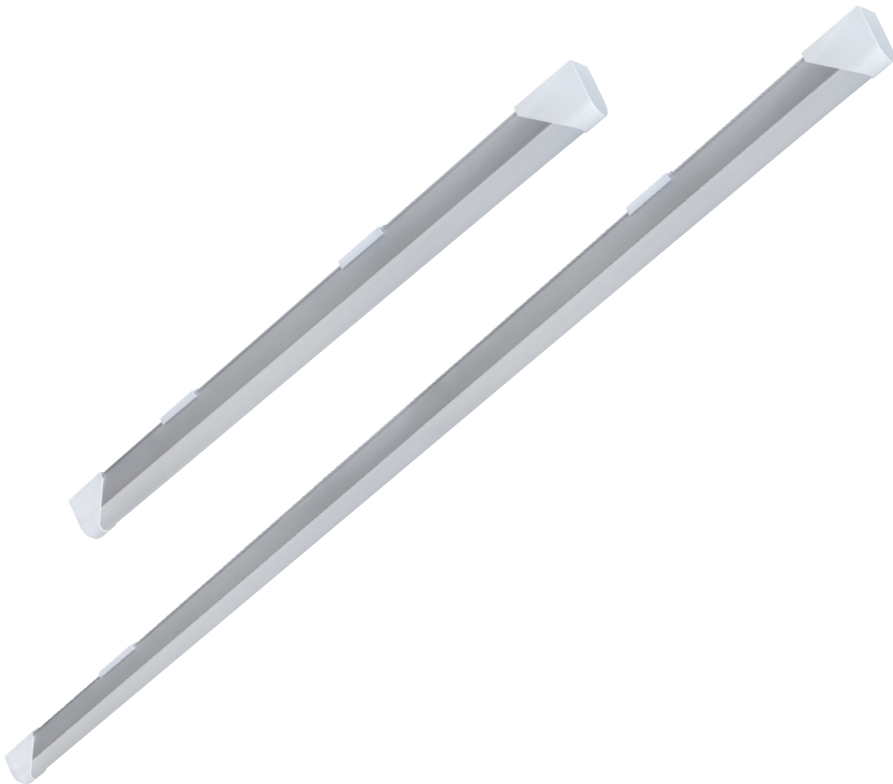




# LED-Universalleuchte

## Bedienungsanleitung



**hagebau Handelsgesellschaft für Baustoffe mbH & Co. KG**  
Celler Straße 47, D-29614 Soltau  
[www.hagebau.de](http://www.hagebau.de)

Art.Nr.: 995604, 995605  
Typennr.: 21200209, 21200210

## Inhaltsverzeichnis

---

Bestimmungsgemäßer Gebrauch.....	2
Lieferumfang.....	2
Sicherheitshinweise.....	3
Erklärung Symbole.....	4
Vektorzeichnung und Beschreibung.....	5
Montage und Vorbereitung.....	5-8
Bedienung.....	9
Fehlerbehebung.....	9
Pflege, Reinigung, Wartung.....	9
Entsorgung und Umweltschutz.....	10
Technische Daten.....	10

## Bestimmungsgemäßer Gebrauch

---

Bitte lesen Sie diese Bedienungsanleitung vollständig und sorgfältig durch. Diese Anleitung gehört zu diesem Produkt und enthält wichtige Hinweise zur Inbetriebnahme und Handhabung. Beachten Sie immer alle Sicherheitshinweise.



Prüfen Sie vor Inbetriebnahme, ob die korrekte Spannung vorhanden ist und ob alle Teile richtig montiert sind. Sollten Sie Fragen haben oder unsicher in Bezug auf die Handhabung des Produktes sein, setzen Sie sich bitte mit Ihrem Händler in Verbindung.

Bewahren Sie diese Anleitung bitte sorgfältig auf und geben Sie diese gegebenenfalls an Dritte weiter.

## Lieferumfang

---

- 1 x LED-Universalleuchte
- 2 x Schraube
- 2 x Dübel









## Sicherheitshinweise

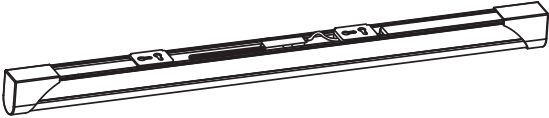

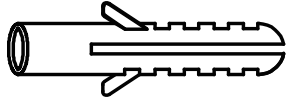
---

- Bitte lesen Sie diese Anweisungen vor der Installation und der Inbetriebnahme sorgfältig durch und bewahren Sie sie zum späteren Nachschlagen auf.
- Überprüfen Sie die Verpackung und vergewissern Sie sich, dass Sie alle aufgeführten Teile erhalten haben.
- Lassen Sie Verpackungsmaterial nicht achtlos liegen. Es könnte zu einem gefährlichen Spielzeug für Kinder werden.
- Wählen Sie einen geeigneten Montageort für Ihr Produkt.
- **ACHTUNG!** Achten Sie vor der Installation darauf, dass die Stromkabel stromlos sind. Schalten Sie die Netzversorgung aus und stellen Sie sicher, dass keine der Leitungen Strom führt, indem Sie die Sicherung des elektrischen Stromkreises unterbrechen oder den Sicherungsautomaten ausschalten. Sichern Sie ihn gegen unbefugtes Einschalten, z. B. mit einem Warnschild. Schalten Sie außerdem den entsprechenden Fehlerstromschutzschalter (Trennschalter) aus.
- Elektrische Anlagen dürfen nur von einem qualifizierten Techniker (z. B. Elektriker) installiert werden, der mit den einschlägigen Vorschriften vertraut ist.
- Führen Sie die Installation gemäß den örtlichen Vorschriften durch.
- **IP20:** Betrieb nur in Innenräumen. IP-Schutzart am Einsatzort muss beachtet werden.
- Dieses Produkt ist nur für den Einsatz im Innenbereich gedacht und nicht für Bereiche geeignet, die ständig feucht sind.
- Dieses Produkt ist für die Montage an Oberflächen normaler Entflammbarkeit geeignet, wie z.B. Holz, Mauerwerk. Es eignet sich nicht für die Montage an leicht entflammbaren Oberflächen oder in der Umgebung von brennbaren Materialien.
- Achten Sie während der Vorbereitung der Befestigungslöcher darauf, dass Sie nicht in Leitungen oder Netzkabel unter der Oberfläche bohren.
- Niemals Gegenstände auf das Produkt legen oder daran aufhängen.
- Hängen Sie das Produkt niemals an den Anschlusskabeln auf.
- **WICHTIG:** Die ausgewählten Befestigungspunkte müssen das gesamte Gewicht der Leuchte tragen können.
- Schlagen Sie für die Ausrichtung des Produkts immer in der Montagezeichnung nach.
- Vor dem Einbau mit dem Möbel- oder Paneelhersteller klären, ob die Materialien für eine Oberflächentemperatur von 90°C geeignet sind.

## Erklärung Symbole

	<p><b>Allgemeines Warnsymbol</b> – Seien Sie aufmerksam und beachten Sie geläufige Gefahren. Dieses Warnsymbol wird in Verbindung mit anderen Zeichen oder Symbolen dargestellt. Bei Nichtbeachtung kann es zu Verletzungen oder Schäden am Produkt kommen.</p>
	<p><b>Achtung, gefährliche Spannung.</b> <b>Stromschlaggefahr!</b> Nie versuchen, das Produkt selbst zu reparieren. Lassen Sie das Produkt nur von einem Fachmann warten.</p>
	<p>Nur für den Einsatz in trockenen Innenräumen!</p>
	<p><b>Handlungssymbol</b> – Lesen Sie diese Bedienungsanleitung sorgfältig und vollständig durch.</p>
	<p>CE ist die Abkürzung für <i>Conformité Européenne</i> und bedeutet „Entspricht den EU-Richtlinien“. Mit der CE-Kennzeichnung bestätigt der Hersteller, dass dieses Produkt die geltenden europäischen Richtlinien erfüllt.</p>
	<p>Dieses Produkt entspricht der Schutzklasse II und darf somit nicht an den Schutzleiter angeschlossen werden.</p>

## Vektorzeichnung und Beschreibung

Bezeichnung	Zeichnung	Anz.
LED-Universalleuchte		1
Schraube		2
Dübel		2

## Montage und Vorbereitung



**Warnung!** Trennen Sie das Produkt von der Stromversorgung, indem Sie den Hauptschalter am Sicherungsautomaten ausschalten. Sichern Sie ihn gegen unbefugtes Einschalten durch eine andere Person, zum Beispiel, indem Sie ein Warnschild am Sicherungsautomaten anbringen.

### Wählen Sie den gewünschten Montageort für Ihre Leuchte.

1. Vergewissern Sie sich, dass Sie alle Werkzeuge für die Montage griffbereit haben.
2. Befolgen Sie die dargestellten Anweisungen.

### Kabelinformationen

Alle Anschlüsse müssen von einer fachkundigen Person in Übereinstimmung mit den örtlichen Vorschriften installiert werden.

### Wichtig

Alle elektrischen Verbindungen müssen fest angezogen sein. Aus der Klemme dürfen keine losen Litzen herausstehen.

## Montage und Vorbereitung

---

### Erläuterungen für die Klemmanschlüsse



L = Phase

N = Neutral

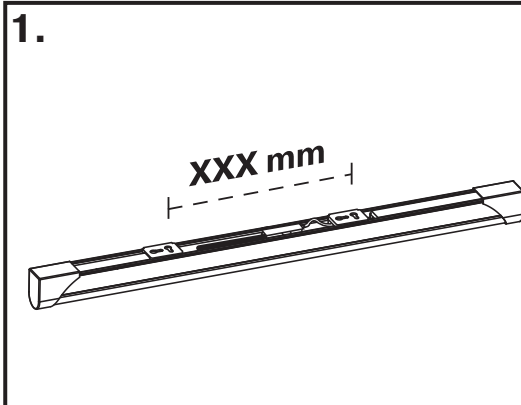
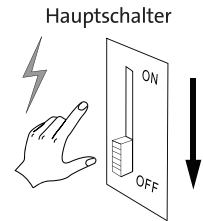
1. Nehmen Sie die LED-Universalleuchte und das mitgelieferte Zubehör aus der Verpackung und entfernen Sie alle Verpackungsmaterialien. Legen Sie die Leuchte hierbei auf einen weichen Untergrund, um Beschädigungen, wie beispielsweise Kratzer, zu vermeiden.
2. Überprüfen Sie vor der Montage die Leuchte auf Beschädigungen. Sollten Sie eine Beschädigung feststellen, montieren und verwenden Sie die Leuchte nicht. Wenden Sie sich bei Beschädigungen, Reparaturen an der Leuchte an die Servicestelle oder eine Elektrofachkraft.
  - Lassen Sie die Elektroinstallation durch einen ausgebildeten Elektriker oder eine für Elektroinstallationen eingewiesene Person durchführen.

### **Die Stromzufuhr ist erst nach kompletter Montage wieder herzustellen.**

- Die Sicherheitshinweise und die technischen Daten hierzu sind unbedingt zu beachten!
- Planen Sie zunächst die Befestigungsposition der Leuchte und stellen Sie eine 220 - 240 V~ Anschlussmöglichkeit sicher.
- Zum Montieren der LED-Universalleuchte werden Löcher mit einem Durchmesser von 6 mm benötigt.
- Unterbrechen Sie den Stromkreis, an dem Sie die Leuchte anschließen wollen, indem Sie die Sicherung entfernen oder den Leitungsschutzschalter im Sicherungskasten ausstellen (O-Stellung) und sichern Sie diesen gegen Wiedereinschalten.
- Montieren Sie die LED-Universalleuchte nicht auf nassen, feuchten oder leitenden Untergründen!
- Gehen Sie bei der Montage entsprechend der nummerierten Arbeitsschritte vor und beachten Sie die Montagezeichnung.
- Stellen Sie sicher, dass der Untergrund an dem die Leuchte befestigt werden soll, einer Temperatur von min. 90 °C standhält.

## Montage und Vorbereitung

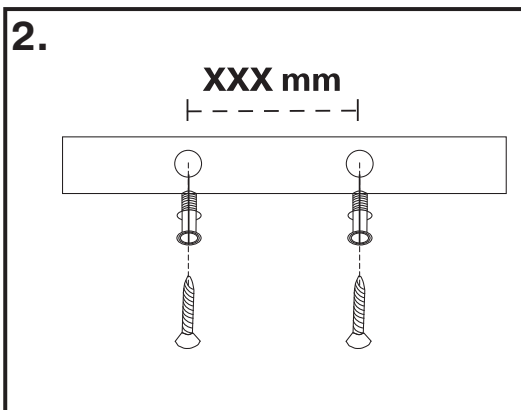
**ACHTUNG!!** Vor der Montage muss der Stromkreis des Anschlusskabels spannungsfrei und gegen Wiedereinschalten gesichert werden.



Entscheiden Sie sich, ob Sie die Leuchte horizontal oder vertikal befestigen möchten.

Messen Sie den Abstand zwischen den Mitten der Befestigungslöcher.

Die Schlitten mit den Befestigungslöcher sind in der Schiene verschiebbar. Die Schlitten nicht aus der Schiene entnehmen!

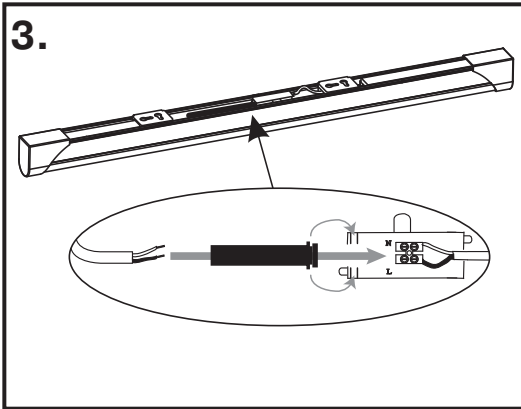


Bohren Sie zwei Löcher (Durchmesser: 6 mm, Tiefe: 30 mm) in dem zuvor abgemessenen Abstand.

Setzen Sie die Dübel in die Bohrlöcher ein. Schrauben Sie die mitgelieferten Schrauben so weit ein, dass der Schraubenkopf noch 5 mm raussteht.

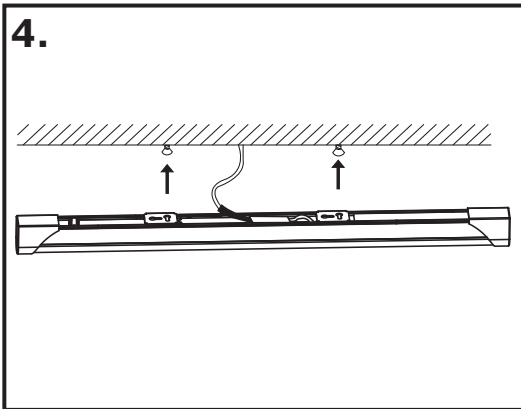
## Montage und Vorbereitung

**3.**



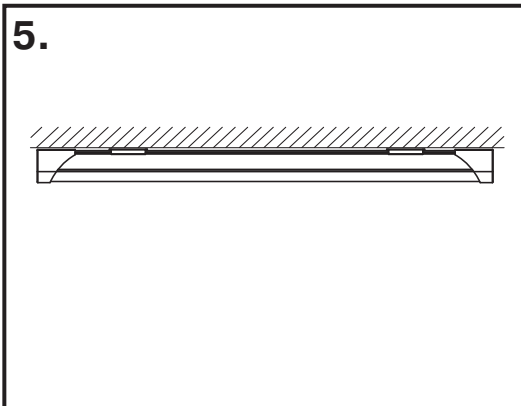
Es werden nur der Phasenleiter und der neutrale Leiter benötigt. Die Leiter der Kabel sollten 12 mm aus der Kabelummantelung hervorschauen, die Kupferkabel sollten auf 7 mm von ihrer Isolierung befreit sein. Führen Sie das Stromkabel durch die schwarze Isoliertülle. Schließen Sie die Leiter entsprechend der Beschriftung an die Klemme an. Die Isoliertülle muss danach entsprechend der Zeichnung in die Anschlussbox eingehängt werden, damit die Bedingungen für die Schutzklasse II erfüllt bleiben. Abschließend schließen Sie die Anschlussbox.

**4.**

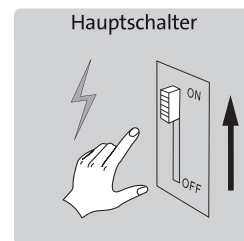


Nun schieben Sie die Leuchte mit den Befestigungslöchern auf die Schrauben in der Wand/Decke. Mit einer seitlichen Bewegung wird die Leuchte dann arretiert, wobei sich die Schraubenköpfe von der breiten Öffnung in die schmale Öffnung verschieben. Achten Sie darauf, dass das Kabel sorgfältig in der Leuchte verstaut ist.

**5.**



Schalten Sie die Stromversorgung wieder ein.





## Bedienung

---

## Fehlerbehebung

---

### Falls die LED-Universalleuchte nicht funktioniert:

- Trennen Sie das Produkt von der Stromversorgung, indem Sie den Hauptschalter am Sicherungsautomaten ausschalten. Sichern Sie ihn gegen unbefugtes Einschalten durch eine andere Person, zum Beispiel, indem Sie ein Warnschild am Sicherungsautomaten anbringen.
- Prüfen Sie erneut alle Anschlüsse.

## Pflege, Reinigung, Wartung

---



### Vor der Reinigung

- Trennen Sie das Produkt von der Stromversorgung, indem Sie den Hauptschalter am Sicherungsautomaten ausschalten. Sichern Sie ihn gegen unbefugtes Einschalten durch eine andere Person, zum Beispiel, indem Sie ein Warnschild am Sicherungsautomaten anbringen.

Reinigen Sie das Leuchtengehäuse mit einem weichen Tuch und mit etwas mildem Reinigungsmittel. Lassen Sie es vollständig trocknen.

Verwenden Sie zum Reinigen des Lampengehäuses weder ätzende Reinigungsmittel, aggressive Reiniger noch scharfe oder metallische Gegenstände.

## Entsorgung und Umweltschutz



### Allgemein

- Die Verpackung und das Verpackungsmaterial bestehen ausschließlich aus umweltfreundlichen Materialien. Sie können in den örtlichen Recyclingbehältern entsorgt werden.
- Das Symbol der durchgestrichenen Abfalltonne auf Rädern bedeutet, dass das Produkt in der Europäischen Union einer getrennten Müllsammlung zugeführt werden muss. Dies gilt für das Produkt und alle mit diesem Symbol gekennzeichneten Zubehörteile.
- Gekennzeichnete Produkte dürfen nicht über den normalen Hausmüll entsorgt werden, sondern müssen an einer Annahmestelle für das Recycling von elektrischen und elektronischen Geräten abgegeben werden. Recycling hilft den Verbrauch von Rohstoffen zu reduzieren und die Umwelt zu entlasten.

## Technische Daten

Produktbezeichnung:	LED-Universalleuchte	
Eingangsspannung:	220 - 240 V~, 50 Hz	
Leistungsaufnahme:	a) Typennr.: 21200209, Art.Nr.: 995604	10 W
	b) Typennr.: 21200210, Art.Nr.: 995605	20 W
Leuchtkörpertyp:	LED	
Schutzart	II	
Schutzart	IP20	
Montageort:	Nur in trockenen, geschlossenen Innenräumen	
Abmessungen (L x B x H):	a) Typennr.: 21200209	ca. 600 x 29 x 44 mm
	b) Typennr.: 21200210	ca. 1200 x 29 x 44 mm
Gewicht:	a) Typennr.: 21200209	ca. 0,203 kg
	b) Typennr.: 21200210	ca. 0,328 kg
Lichtleistung:	a) Typennr.: 21200209	850 lm
	b) Typennr.: 21200210	1700 lm
Farbtemperatur:	4000 K	
Dimmbar:	Nein	



