

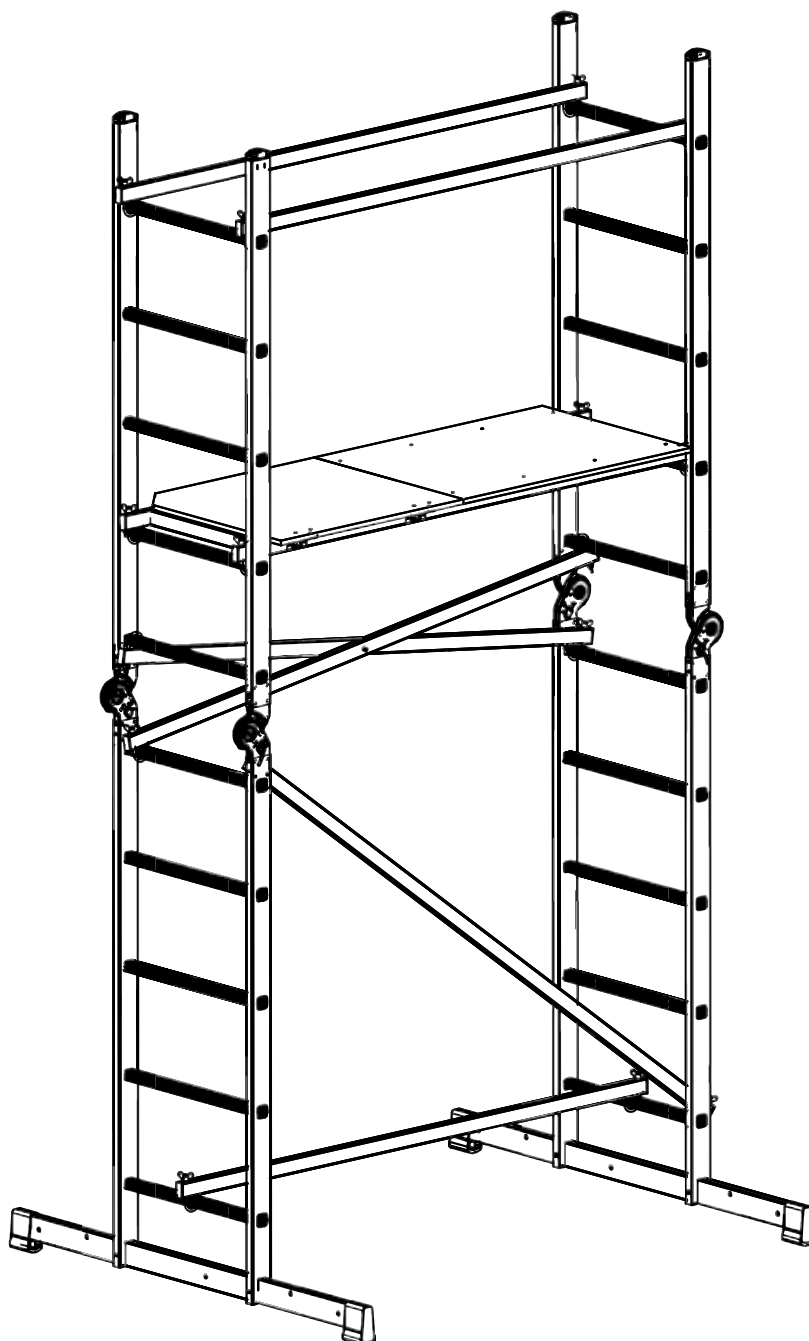
# Aufbau- und Verwendungsanleitung

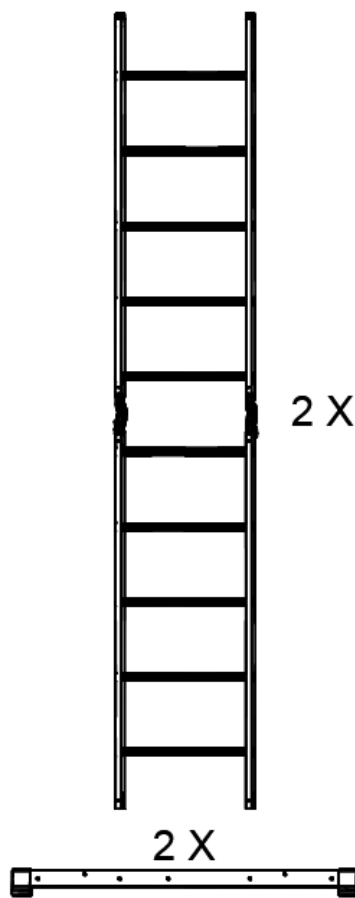
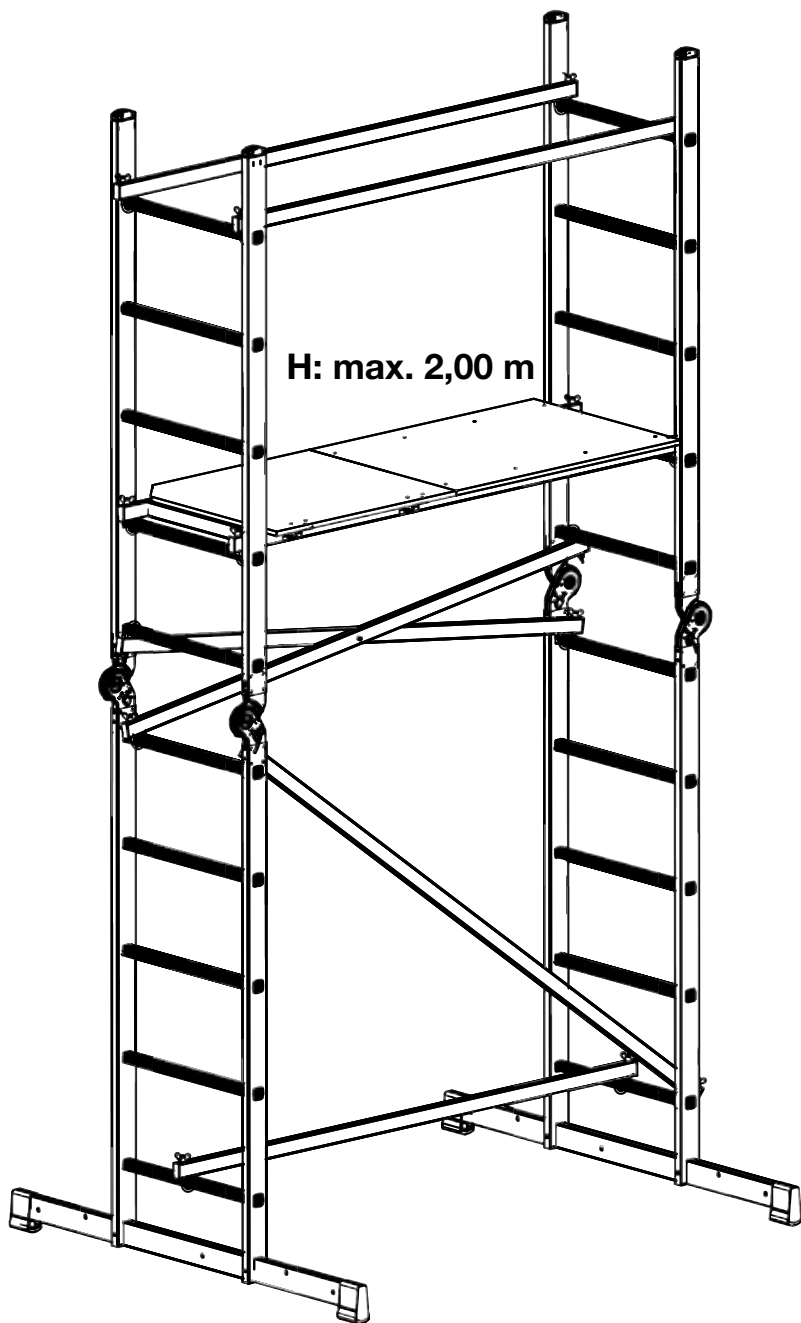
- (GB) Instructions for assembly and use (CZ) Návod k montáži a použití  
(DK) Opstillings- og brugsanvisning (FR) Instructions d'assemblage et d'utilisation  
(HU) Felépítési és használati útmutató (NL) Opbouw- en gebruikshandleiding  
(PL) Instrukcja montażu i użytkowania (RU) Инструкция монтажа и использования

## GelenkGerüst

4,00 m Arbeitshöhe – Art.No 916341/ 950344

- (GB) Hinged Scaffold (CZ) Kloubové lešení (DK) Fleksibelt stillads  
(FR) Échafaudage avec joint (HU) Szerelőállvány (NL) Scharnierbare steiger  
(PL) Rusztowanie montażowe (RU) шарнирные подмости



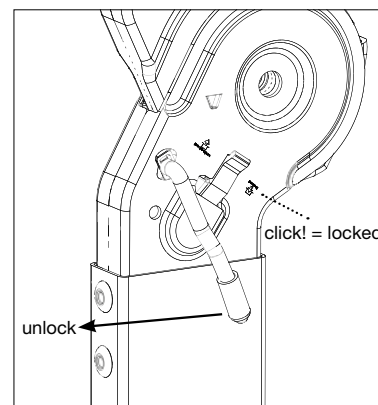
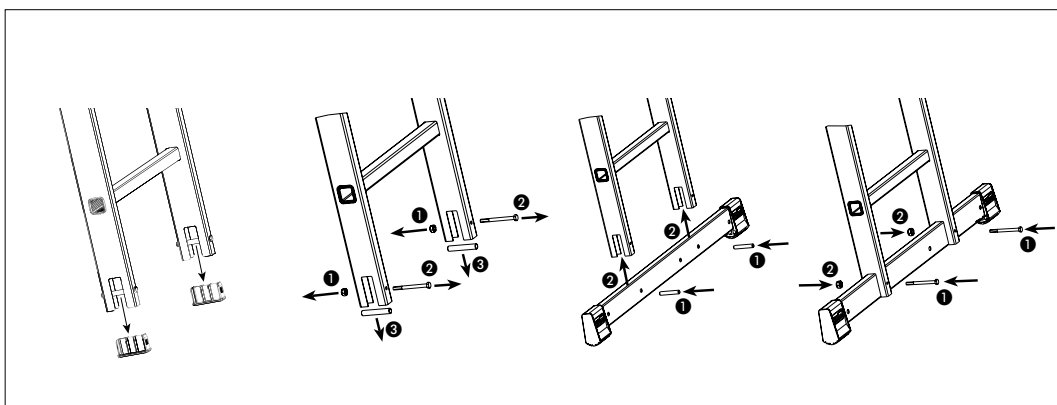
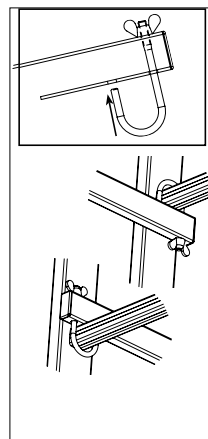
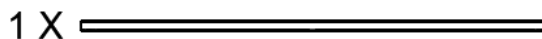
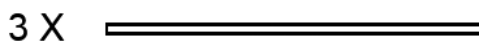
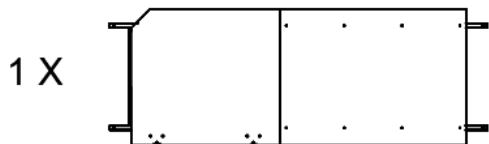


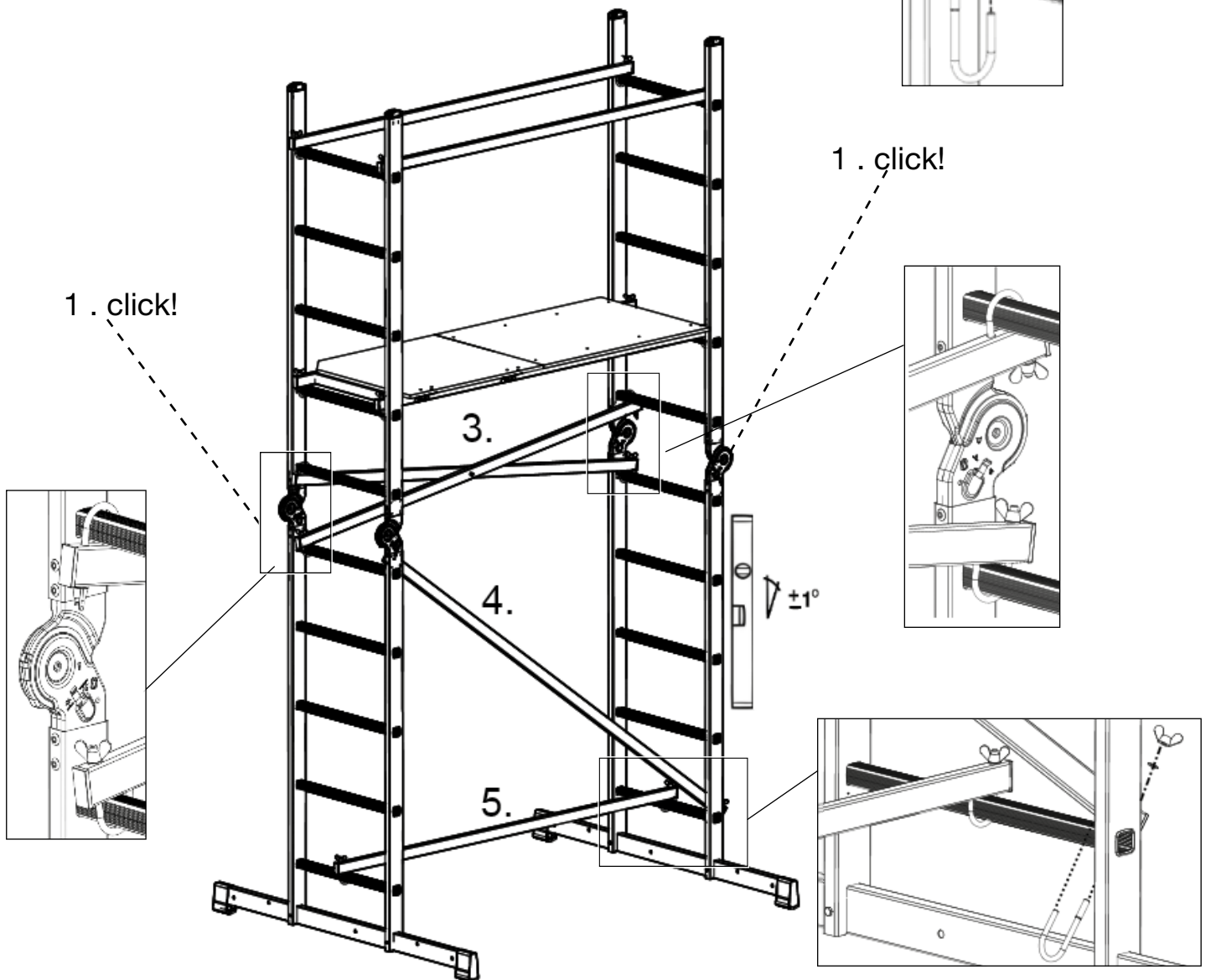
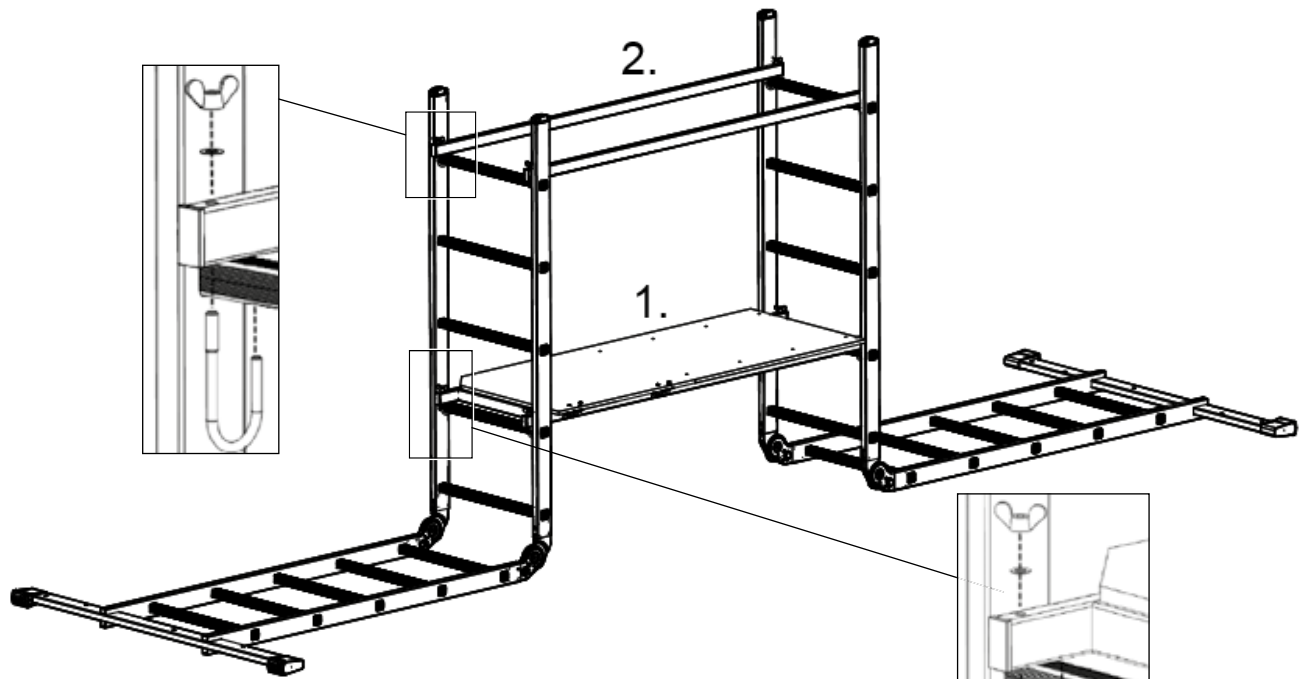
GelenkGerüst  
Art.-No.  
916341/950344

Corda-Produkte D-38304-Alsfeld

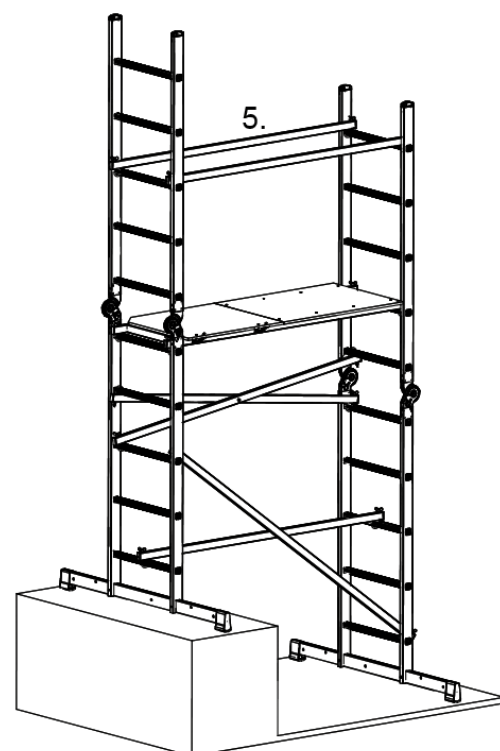
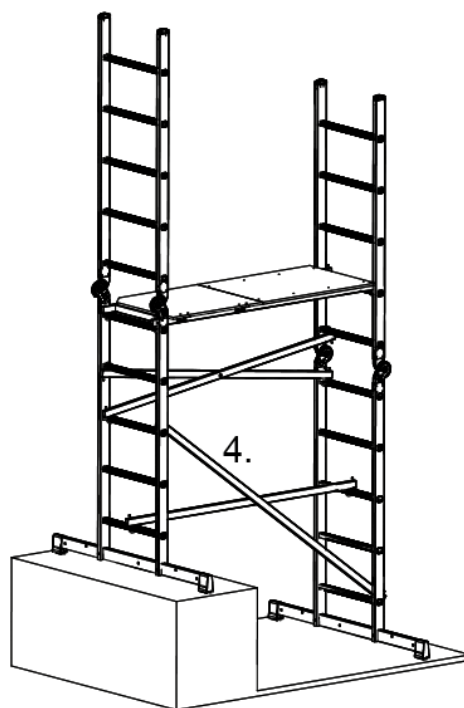
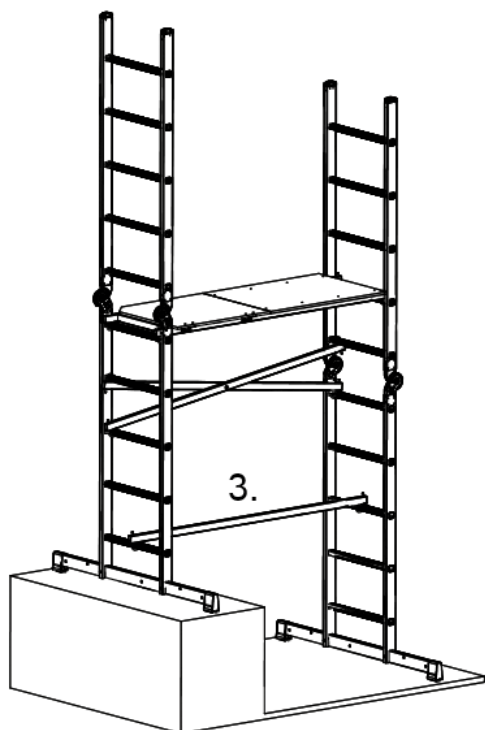
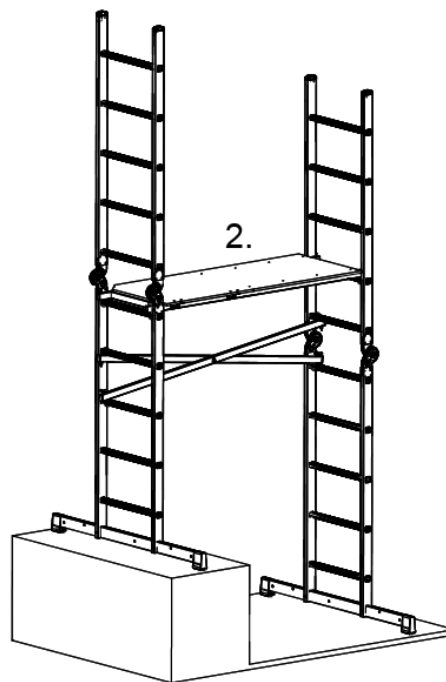
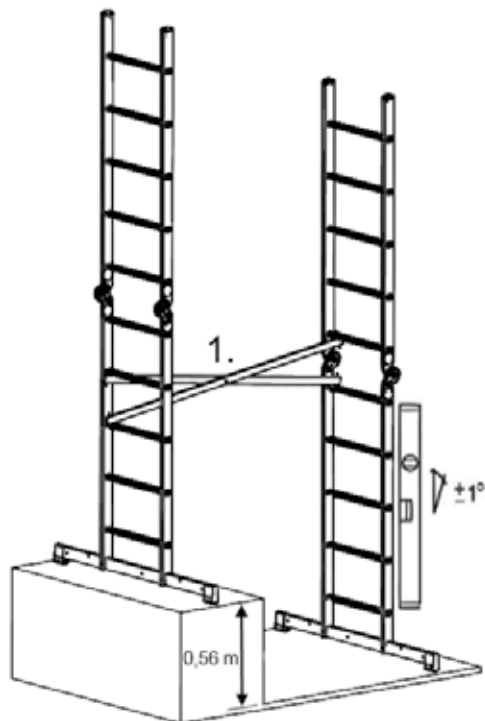
Max. Belastung der  
Belagfläche 135 kg

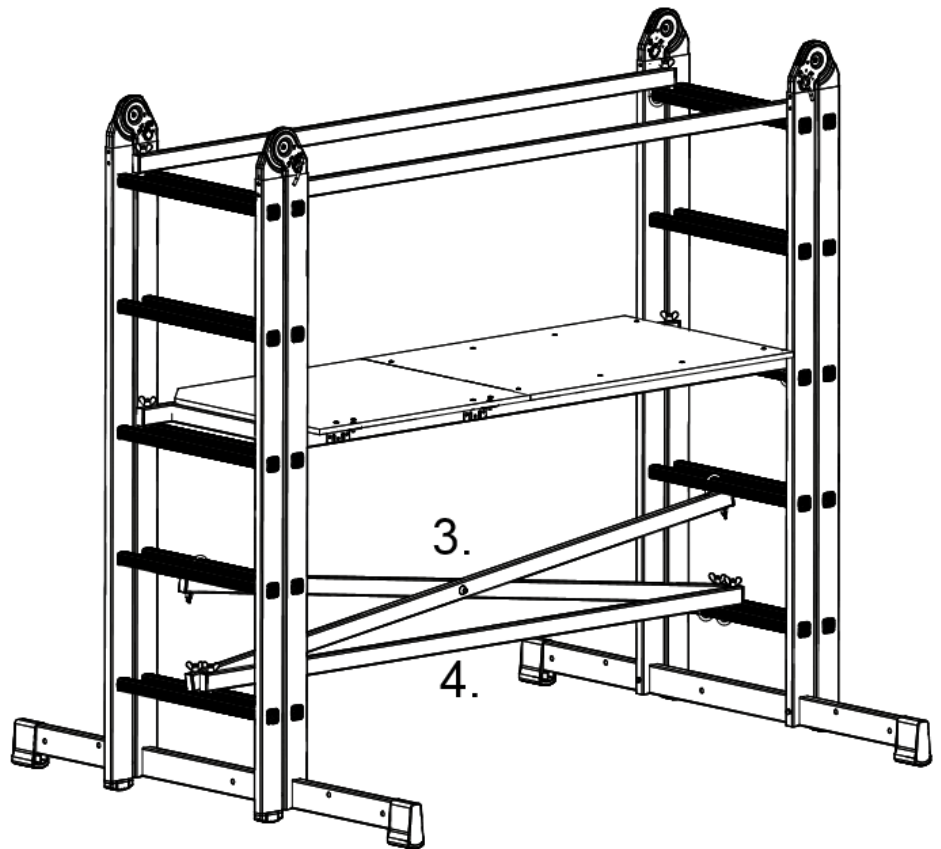
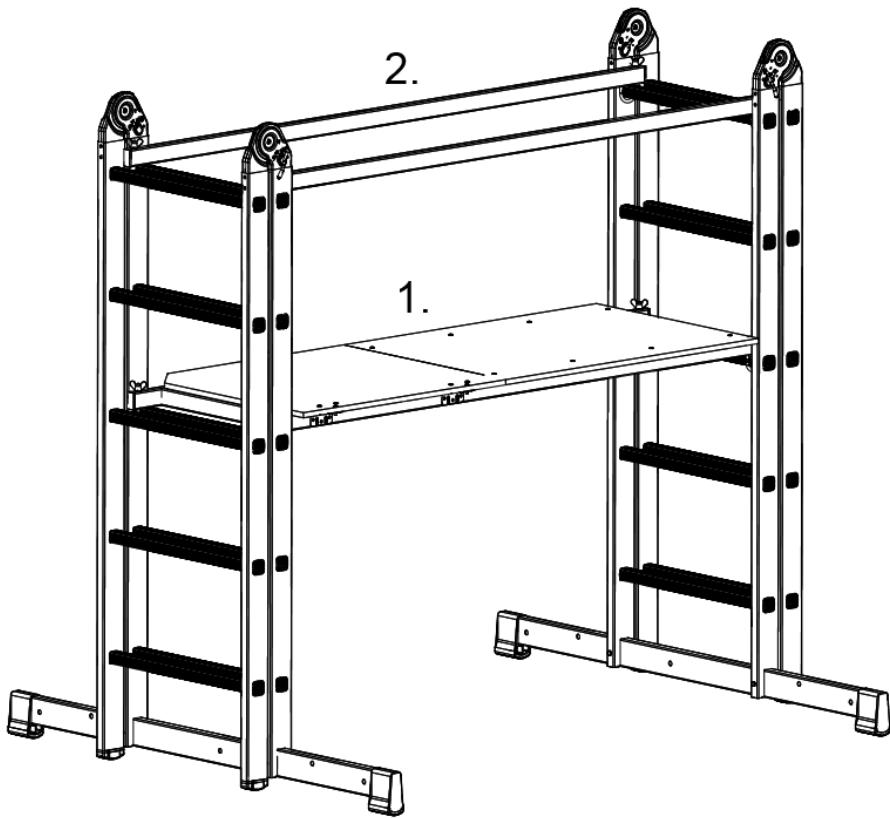
© by 4007/980

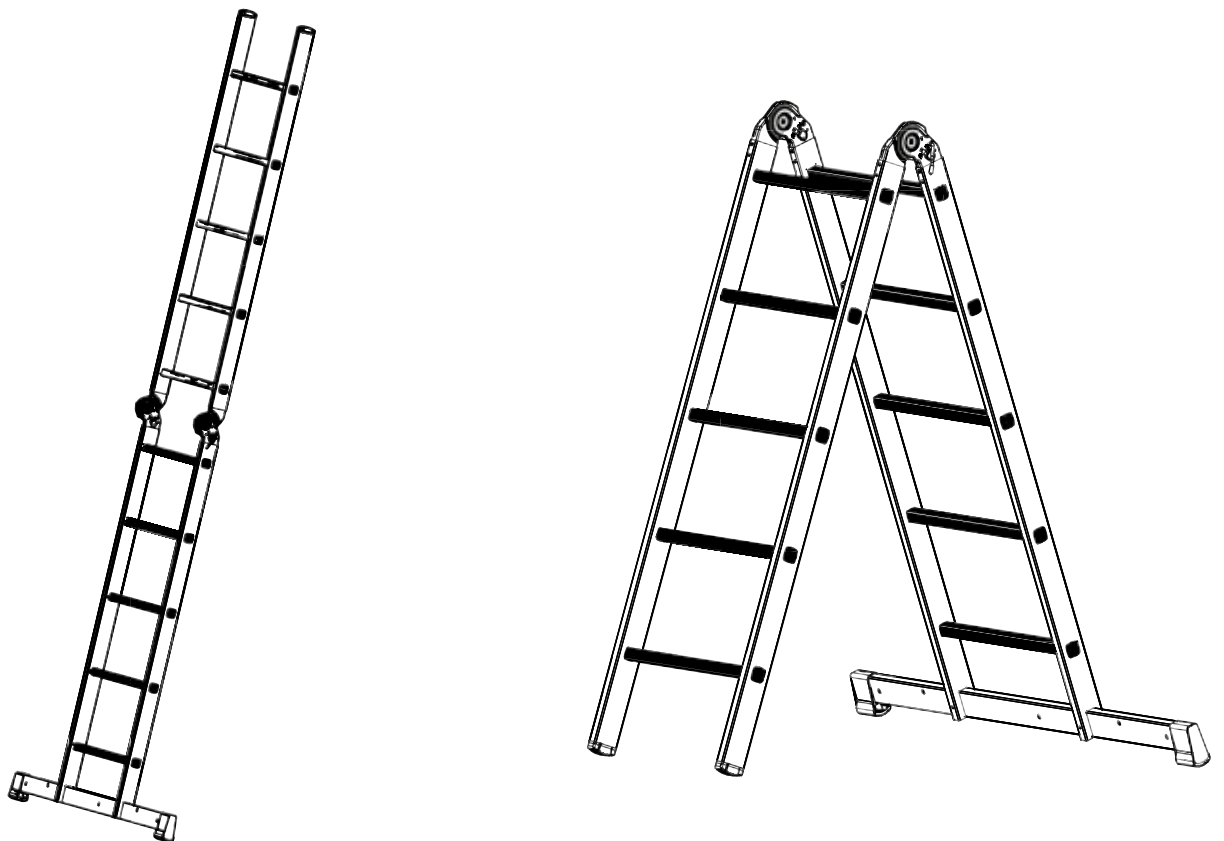
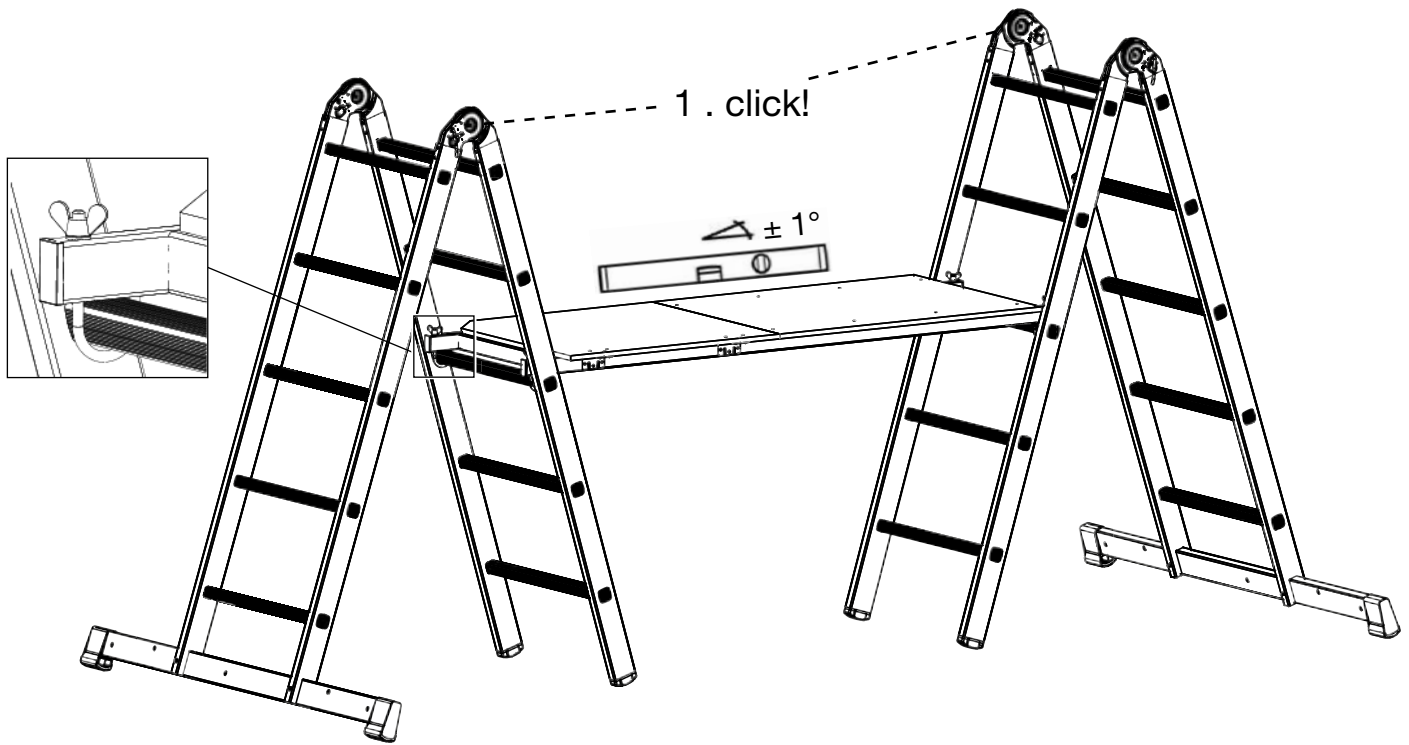




(DE) Weitere Anwendungsmöglichkeiten (GB) Further application possibilities (CZ) Další možnosti použití  
(DK) Andre anvendelsesmuligheder (FR) Autres possibilités d' utilisation (HU) További alkalmazási lehetőségek  
(NL) Andere toepassingsmogelijkheden (PL) Inne możliwości zastosowania (RU) Прочие способы применения

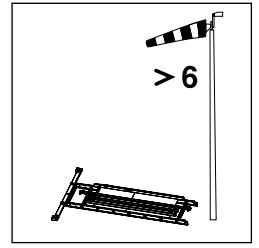
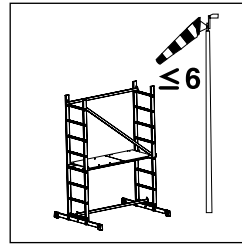
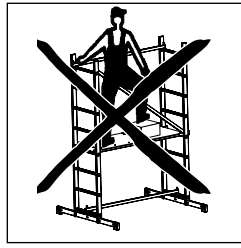
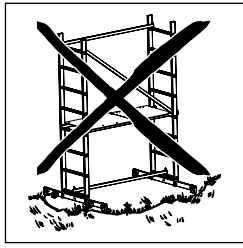
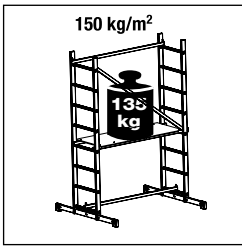






- Ⓓ Das Gerüst ist nach Beendigung der Arbeiten gegen unbefugtes Benutzen zu sichern bzw. abzubauen.
- Ⓖ The scaffold must be secured against unauthorized use after the end of work.
- Ⓒ Po ukončení prací je nutné lešení ukotvit a zabezpečit proti neoprávněnému použití nebo demontovat.
- Ⓓ Stilladset skal forankres efter at arbejdet er afsluttet og sikres mod uvedkommende brugere eller tages nededs.
- Ⓕ L échafaudage doit être assuré contre toute utilisation non autorisée après la fin du travail.
- Ⓕ A állványt a munka befejezése után illetéktelen felhasználás ellen biztosítani kell, ill. le kell bontani.
- Ⓖ De steiger moet na beëindiging van de werkzaamheden worden beveiligd tegen onbevoegd gebruik of worden afgebroken.
- Ⓖ Po zakończeniu prac należy rusztowanie montażowe zakotwić oraz zabezpieczyć przed użytkowaniem przez osoby nieupoważnione lub zdemontować.
- Ⓒ После окончания работ предохранить вышки-туры от их использования посторонними лицами или размонтировать.

Hersteller: KRAUSE-Werk GmbH & Co. KG Am Kreuzweg 3, 36304 Alsfeld



### DE Pflege und Wartung

- Vor dem Aufbau sind alle Teile auf Beschädigung zu überprüfen und bei Beschädigung auszutauschen. Es dürfen nur Originalersatzteile verwendet werden.
- Es muss durch eine Sichtprüfung gewährleistet sein, dass die Schweißnähte und sonstigen Materialien keine Risse aufweisen. Ferner dürfen die Gerüstteile keine Verformungen und Quetschungen aufweisen. Auf die einwandfreie Funktion von Bauteilen wie Gelenken, Luken etc. ist unbedingt zu achten.
- Um Beschädigungen zu vermeiden, dürfen die Teile nicht geworfen werden.
- Gerüstteile müssen so gelagert werden, dass eine Beschädigung ausgeschlossen ist.
- Die einzelnen Teile müssen liegend und vor Witterung geschützt gelagert werden.
- Gerüstbauteile müssen beim Transport so gelegt und gesichert werden, dass Beschädigungen durch Verrutschen, Anstoßen, Herunterfallen etc. vermieden werden.
- Die Reinigung der Gerüstbauteile kann mit Wasser und einem handelsüblichen Reinigungsmittel erfolgen. Verschmutzungen durch Farbe können mit Terpentin entfernt werden.

### GB Maintenance and servicing

- Prior to assembly of the scaffold all parts must be checked for possible damage and damaged parts must be replaced. Original spare parts may be used only.
- All welding seams and other materials must undergo a visual magnaflux inspection. Further, the scaffold components must not be deformed or crushed. Please pay really attention on the perfect function of components like hinges, hatches etc.
- The parts must be thrown to avoid damage.
- The scaffold components must be stored in such a way that they cannot be damaged.
- The individual parts must be stored laying and sheltered from the weather.
- During the transport, the construction components must be secured against damage inflicted by slipping, bumping, falling etc.
- For cleaning of scaffold components use water and customary cleansing agents. Colour stains can be removed by using turpentine.

### CZ Péče a údržba

- Před montáží je nutno zkontrolovat stav všech dílů a poškozené díly vyměnit. Smějí se používat jen originální náhradní díly.
- Je nutno vizuálně zkontrolovat, zda se ve svarových spojích i v dalších konstrukčních prvcích neobjevují trhliny. Dále nesmí díly lešení vykazovat žádné deformace. Je nezbytné zajistit správnou funkci součástí, jako jsou klouby, poklopy atd.
- Se součástmi je zakázáno házet, aby nedošlo k deformaci.
- Části lešení je nutno skladovat tak, aby bylo vyloučeno jejich poškození.
- Jednotlivé části je nutno skladovat na ležato a chránit před povětrnostními vlivy.
- Části lešení je nutno při přepravě ukládat a zajistit tak, aby bylo vyloučeno poškození sklouznutím, nárazem, pádem apod.
- Části lešení lze očistit vodou a běžným mycím prostředkem. Znečištění nátěrovými hmotami lze odstranit terpentínem.
- Odborná vizuální prohlídka musí být provedena u lešení stojící déle než 14 dní – kontrola komplexnosti včetně zabrzdění všech kol.

### DK Pleje og vedligeholdelse

- Inden opstilling skal alle dele kontrolleres for beskadigelse og udskiftes, når de er beskadiget. Der må kun anvendes originale reservedele.
- Via en visuel kontrol skal det være garanteret, at der ikke er revner i svejsesøm og andre materialer. Desuden må stilladsdele ikke være bojet eller trykket sammen. Kontroller altid, at komponenter som led, låger osv. fungerer fejlfrit.
- For at undgå beskadigelser må der ikke kastes med delene.
- De enkelte stilladsdele skal opbevares således, at beskadigelser udelukkes.
- De enkelte dele skal opbevares liggende og være beskyttet mod vejrlig.
- Stilladsdele skal under transporten lægges og sikres således, at de ikke bliver beskadiget fordi de rutscher, slår imod falder ned eller lign.
- Stilladsdelene kan rengøres med vand og et almindeligt rengøringsmiddel. Farvepletter m.m. kan fjernes vha. terpentín.

### FR Entretien et maintenance

- Toutes les pièces doivent être vérifiées avant le montage et remplacées en cas de défectuosité. Seules les pièces d'origine doivent être utilisées.
- Toutes les soudures et autres matériaux doivent être soumis à une inspection visuelle des fissures. De plus, les composants de l'échafaudage ne doivent pas être déformés ou écrasés. Il faut impérativement veiller à ce que des composants tels que les articulations, écrouilles, etc., assurent parfaitement leur fonction.
- Evitez de jeter les composants pour éviter tout dommage.
- Les composants de l'échafaudage doivent être stockés de manière à ce qu'ils ne puissent pas être endommagés.
- Les différents composants doivent être stockés couchés et protégés des intempéries.
- Les composants doivent être assurés contre tout dommage issu d'un glissement, d'un choc, d'une chute, etc. pendant le transport.
- Effectuez le nettoyage des composants à l'aide d'eau et d'un nettoyant normal. Utilisez de la térébenthine pour nettoyer toute trace de peinture.

### HU Ápolás és tárolás

- Felépítés előtt minden elemet meg kell vizsgálni, hogy nem sérült-e. Sérülés esetén ki kell őket cserélni. Csak eredeti alkatrészeket szabad használni.
- Szemrevételezéssel meg kell győződni arról, hogy a hegesztési varratok és egyéb anyagok nem repedtek-e. Továbbá az állványelemek nem lehetnek eldeformálódva és megütödvé. Az alkatrészek, úgy mint csuklók, átjárók stb. megfelelő működésére mindenképpen figyelni kell.
- A sérülések elkerülése érdekében az elemeket nem szabad dobálni.
- Az állványelemeket úgy kell tárolni, hogy a sérülésük kizárható legyen.
- Az egyes elemeket fektetve és az időjárásról védve kell tárolni.
- Az állványelemeket szállításkor úgy kell fektetni és biztosítani, hogy a csúszás, ütődés, leesés stb. okozta sérülések elkerülhetők legyenek.
- Az állványelemek tisztítása vízzel és kereskedelmi forgalomban kapható tisztítószerrel történhet. Festék okozta szennyeződések terpetinnel lehet eltávolítani.

### NL Service en onderhoud

- Vóór de opbouw moeten alle onderdelen op beschadiging worden gecontroleerd en bij beschadiging worden vervangen. Er mogen alleen originele (reserve)onderdelen worden gebruikt.
- Er moet door middel van een visuele controle gewaarborgd zijn, dat de lasnaden en overige materialen geen scheuren vertonen. Verder mogen de steigeronderdelen geen vervormingen en platgedrukte plaatsen vertonen. Er dient beslist op te worden gelet dat onderdelen als scharnieren, luiken enz. probleemloos functioneren.
- Om beschadigingen te voorkomen, mag er niet met de onderdelen worden gegoid.
- Steigerdelen moeten zodanig worden opgeslagen, dat beschadiging uitgesloten is.
- De afzonderlijke onderdelen moeten liggend en tegen de weersomstandigheden beschermd worden opgeslagen.
- Steigeronderdelen moeten tijdens het transport zo worden neergelegd en beveiligd, dat beschadigingen door wegglijden, stoten, naar beneden vallen enz. worden voorkomen.
- De steigeronderdelen kunnen worden schoongemaakt met water en een in de handel gebruikelijk reinigingsmiddel. Verontreinigingen door verf kunnen met terpentine worden verwijderd.

### PL Środki zaradcze i konserwacja

- Przed montażem należy sprawdzić, czy żadna część nie została uszkodzona; w przypadku uszkodzenia należy ją wymienić. Należy używać tylko oryginalnych części zamiennych.
- Należy sprawdzić, czy miejsca spawania i pozostałe materiały nie są popękane. Ponadto części rusztowania nie mogą być zdeformowane lub pozgniatane. Należy koniecznie zwrócić uwagę na poprawne funkcjonowanie części takich jak przeguby, klapy pomostów etc.
- Aby uniknąć uszkodzenia części rusztowania, nie należy nimi rzucać.
- Rusztowanie należy składować w taki sposób, by nie uległo ono uszkodzeniu.
- Pojedyncze części rusztowania należy składować w pozycji leżącej, w miejscu chroniącym przed wpływem zmiennych warunków atmosferycznych.
- Podczas transportu należy części rusztowania ułożyć w sposób zapobiegający uszkodzeniom poprzez przesunięcie się, uderzenie, upadek itp. tych części.
- Części rusztowania można czyścić wodą z dodatkiem środków czyszczących dostępnych w handlu. Zabrudzenia farbą usuwać można terpentyną.

### RU Уход и обслуживание

- Перед началом монтажа проверить все составные части и, в случае обнаружения повреждений или неисправности, заменить. Разрешено использование только оригинальных частей.
- Визуально проверить сварочные швы и состояние материалов. Детали не должны иметь трещин, изменений формы или вмятин. Необходимо обеспечить надлежащую функцию таких компонентов, как шарниры, люки и т. д.
- Для того, чтобы избежать повреждений нельзя бросать детали с высоты.
- Складирование частей должно исключать случайное их повреждение.
- Части должны складироваться в горизонтальном положении и в защищенном от погодных условий месте.
- Транспортировать части в горизонтальном и закрепленном положении для того, чтобы от ударов, падений и скольжения не возникли повреждения.
- Мытье частей проводить водой и обычными моющими средствами. Пятна от краски удалять растворителем на бензиновой основе.

**KRAUSE-Werk GmbH & Co. KG**

Am Kreuzweg 3  
D 36304 Alsfeld

Telefon: 0 66 31 / 795-0  
Telefax: 0 66 31 / 795-139  
[www.krause-systems.com](http://www.krause-systems.com)