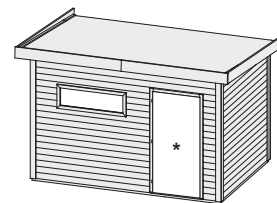


Produktinformation

38 mm Saunahaus

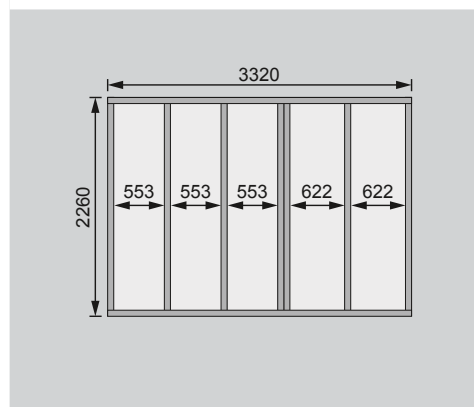
Lieferumfang

| | |
|-----------------------|--------------------------------|
| Wandbohlen | Ofenschutz |
| Hausdach | 2 Liegen |
| Saunadach | 1 Fenster |
| Saunahaustür * | Bitumendachbelag |
| Ganzglastür | Schrauben und Beschläge |
| Fußboden | |

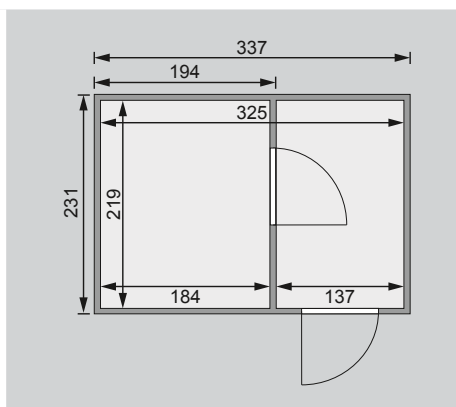


| | | |
|--|----------------------------------|--|
| Außenmaße | B 337 × T 231 cm | |
| Sockelmaße | B 333 × T 227 cm | |
| Innenmaße Sauna inkl Vorraum | B 325 × T 219 × H 203 / 225 cm | |
| Innenmaße Sauna | B 184 × T 219 × H 190 cm | |
| Dachstand | B 373 × T 262 cm | |
| Dachüberstand vorne / seitlich / hinten | 24 / 20 / 11 cm | |
| Seitenhöhe | H 210 cm | |
| Firsthöhe | H 239 cm | |
| Umbauter Raum | 16,2 m ³ | |
| Dachfläche | 9,6 m ² | |
| Dachneigung | 6° | |
| Tür Außenmaße | Saunahaustür * | Ganzglastür B 65,6 × T 0,8 × H 175 cm |
| Tür Durchgangsmaße | Saunahaustür * | Ganzglastür B 64 × H 173 cm |
| Tür Lichtausschnitt | Saunahaustür * | Ganzglastür B 64 × H 173 cm |
| Fenster Außenmaße | B 122 × H 42 cm | |
| Fenster Lichtausschnitt | B 111 × H 31 cm | |
| Bedarf selbstklebende Dachfolie | 3 Rollen | |
| Ofenschutz | B 60 × T 51 × H 80 cm | |
| Paketmaße | B 332 × T 126 × H 97 cm / 927 kg | |
| Spiegelbar | nein | |
| Türposition in Front variabel | nein | |

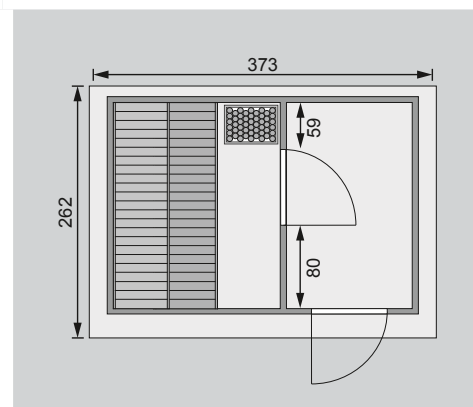
Fundamentplan (in mm)



Außen-/Innenmaße (in cm)



Dachstand / Innenaufteilung (in cm)



Ausführung

- Nordische Fichte, naturbelassen
- Nordische Fichte, terragrau lackiert
- Wand**
- 38 mm Massivholzbohlen
- Doppelnut/-feder-Ausführung
- Steck-Schraub-System
- Hausdach**
- Massivholz mit Nut und Feder
- Bitumendachbelag zur Ersteindeckung
- Saunadach**
- Vormontierte Elemente
- 42 mm Rahmenkonstruktion mit Mineraldämmwolle
- Innenseite: 12,5 mm Spezial Softline Profilholz aus Fichte.
- Außenseite: Verstärkung mit Platte

Ganzglastür

- Massivholz-Türrahmen
- Einscheibensicherheitsglas, bronziert
- Rechts und links anschlagbar
- Lackierter Holzgriff
- Beschläge mit Excenter für optimale Ausrichtung der Glasscheibe
- Magnetverschlusstechnik
- Fußboden**
- Massivholzboden mit Nut und Feder
- Unterkonstruktion ca 60 mm breite Balken, kesseldruckimprägniert
- Beachten Sie den Punkt Fundamenterstellung
- Liegen**
- Vormontiert (max 250 kg)
- 2 Liegen 57 cm breit
- Liegeflächen aus Espe, Massivholz

Ofenschutz

- Nordische Fichte, Massivholz
- Fenster**
- Feststehend
- Echtglas, klar
- Max 1 Fenster im Saunabereich
- Einbau über dem Ofen nicht möglich

Saunahaustür *

Die verschiedenen Türvarianten finden Sie unter der Rubrik **Zubehör**