

# SOJAG

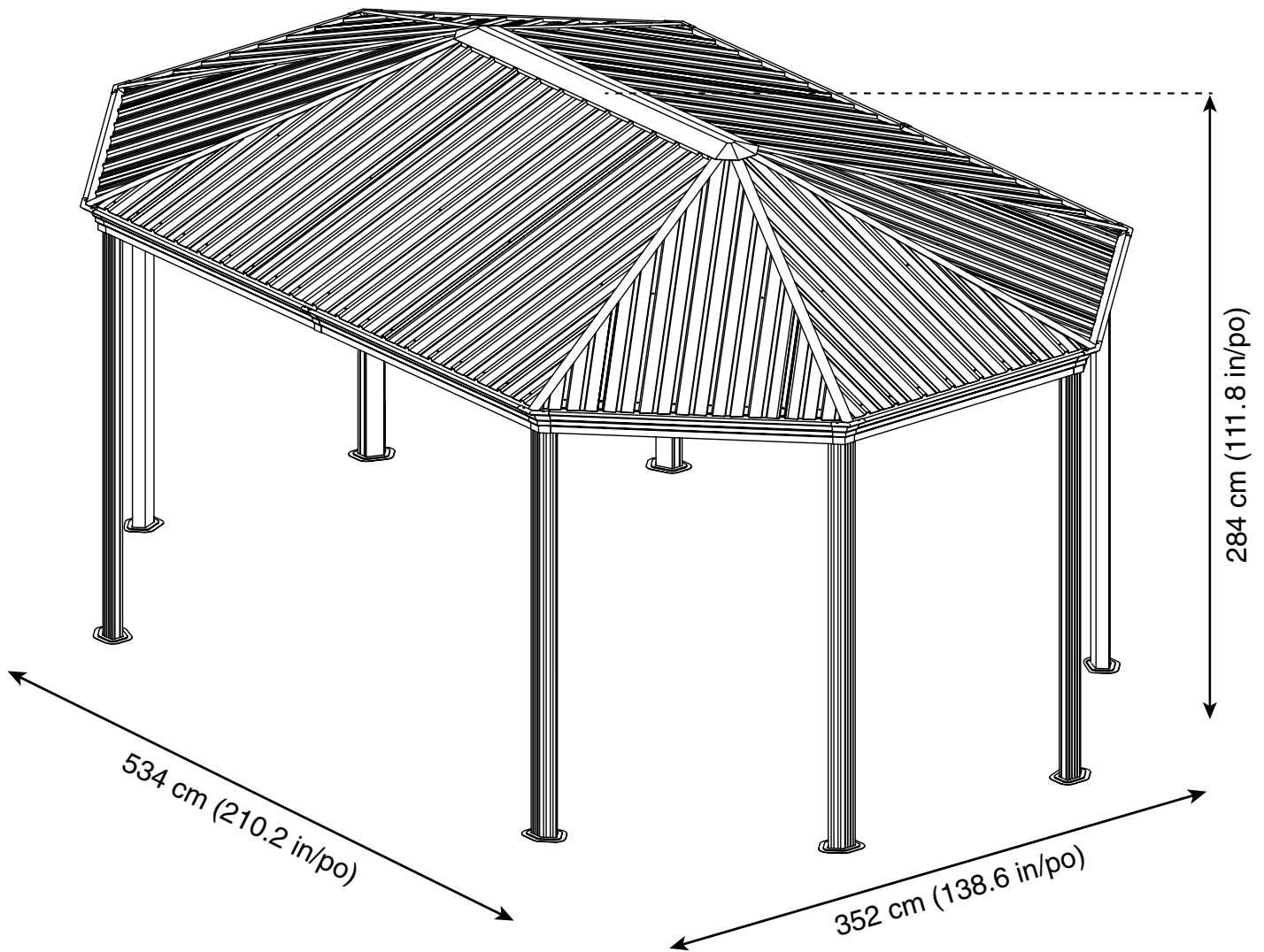
produits saisonniers • seasonal products

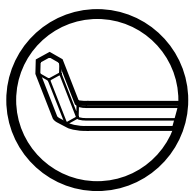


Sojag code: 999-7160505

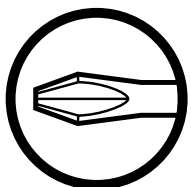
CUP/UPC code: 772830160505

## Assembly Manual / Guide d'assemblage / Manual de ensamblaje / 조립 설명서 / Montageanleitung

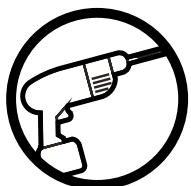




Use the hex keys in the box. / Utilisez les clés hexagonales fournies dans la boîte. / Utilice las llaves hexagonales en la caja. / 상자에 육각 키를 사용 하십시오. / Verwenden Sie die Sechskantschlüssel in der Box.



Please use a Phillips screwdriver. / Utilisez un tournevis de type Phillips / Por favor, use un destornillador Phillips. / 십자 드라이버를 사용 하십시오. / Bitte verwenden Sie einen Kreuzschraubenzieher.



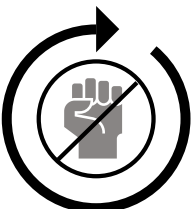
You may need to use a drill for this step. / Vous pouvez avoir besoin d'utiliser une perceuse pour cette étape. / Puede que tenga que utilizar un taladro para este paso. / 이 단계에선 드릴을 사용해야 할 수도 있습니다. / Für diesen Schritt können Sie einen Bohrer verwenden.



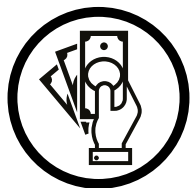
Wearing protective gloves is recommended. / Le port de gants de protection est recommandé / El uso de guantes de protección se recomienda. / 보호 장갑을 착용 하는 것이 좋습니다. / Das Tragen von Schutzhandschuhen wird empfohlen.



Two or more people are required at this stage. / Deux personnes ou plus sont nécessaires à cette étape. / Dos o más personas se requieren en esta etapa. / 이 단계에서는 두 명 이상이 필요합니다. / Für diesen Bauschritt sind 2 oder mehr Personen erforderlich.

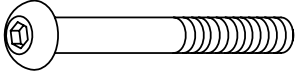


Do not tighten screws all the way for now. / Ne pas visser fermement pour l'instant. / No atornille con firmeza por ahora. / 아직 나사를 단단히 조이지 마십시오. / Bitte die Schrauben zum jetzigen Zeitpunkt noch nicht fest anziehen.




Sold separately. / Vendus séparément. / vendido en las opciones. / 옵션 판매 / Optional erhältlich


**S** X 20 (+2)



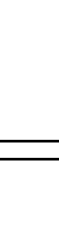
**T** X 84 (+8)




**Wa** X 2




**U** X 3 (+1)




**V** X 144 (+10)



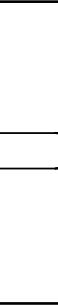
**W2** X 1




**X** X 16 (+2)




**X1** X 2 (+1)

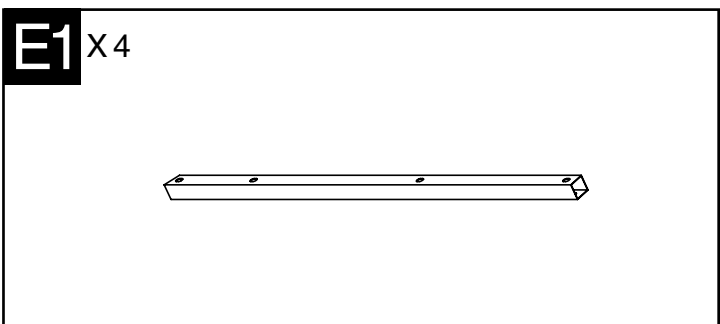
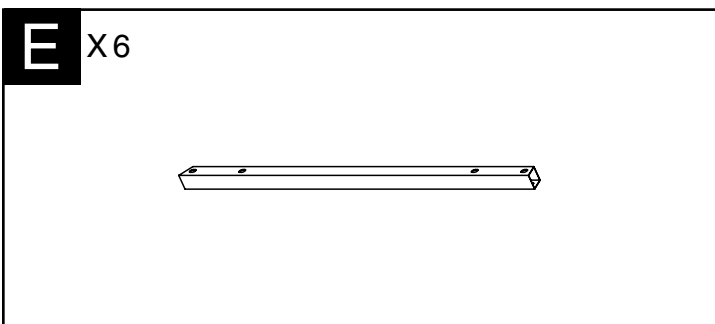
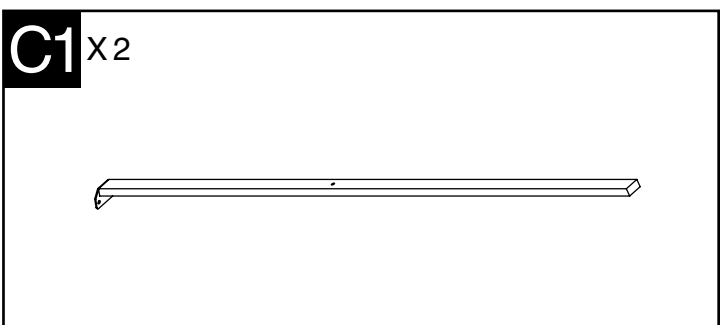
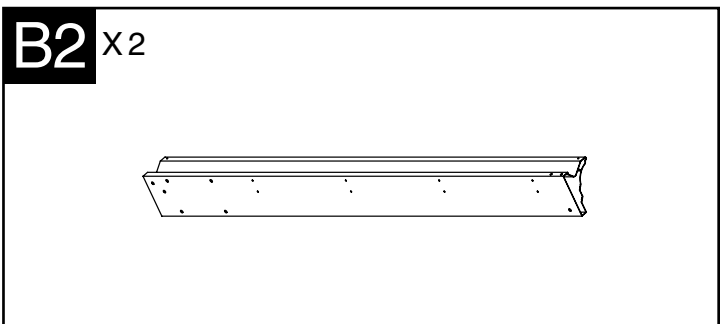
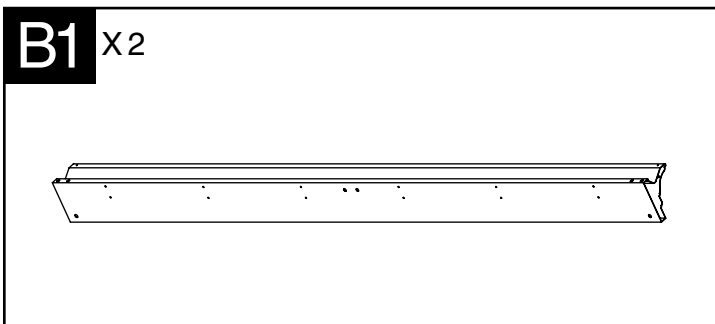
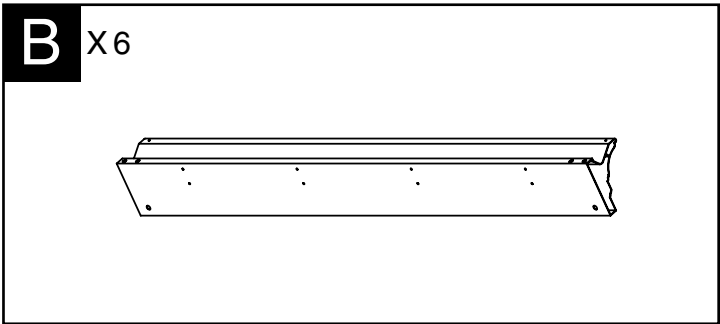
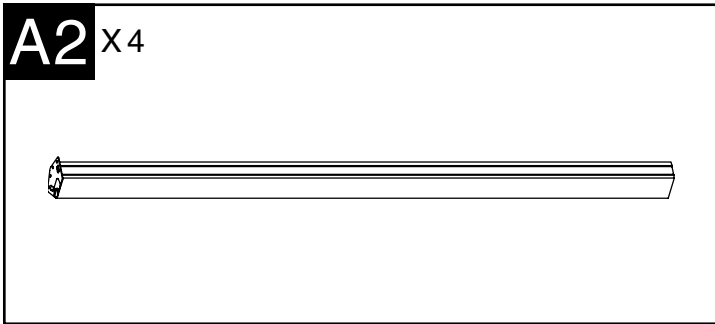
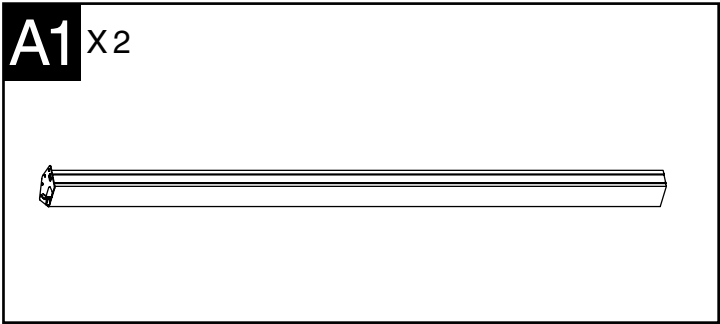
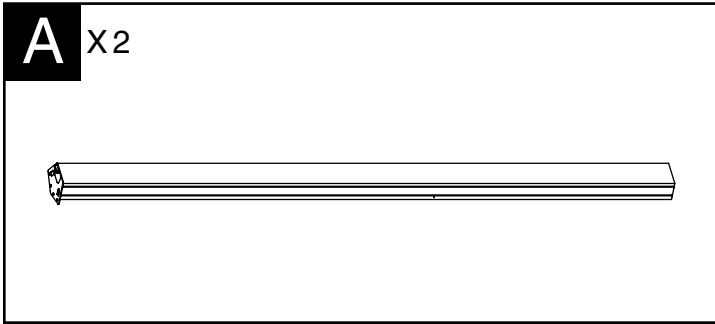


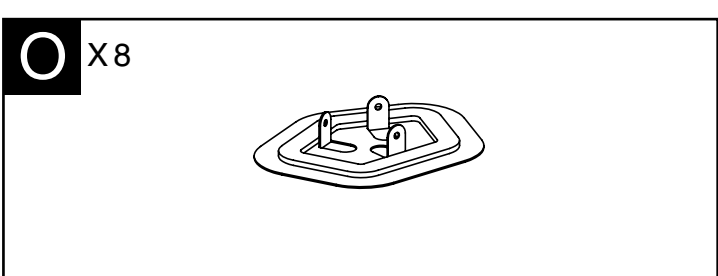
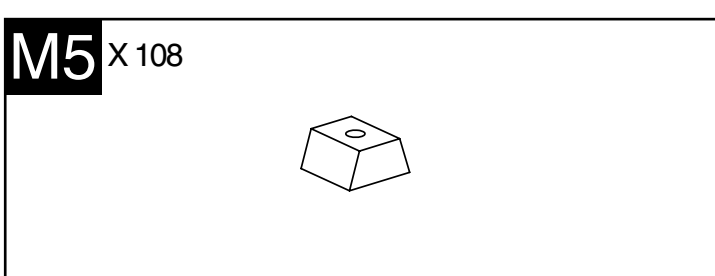
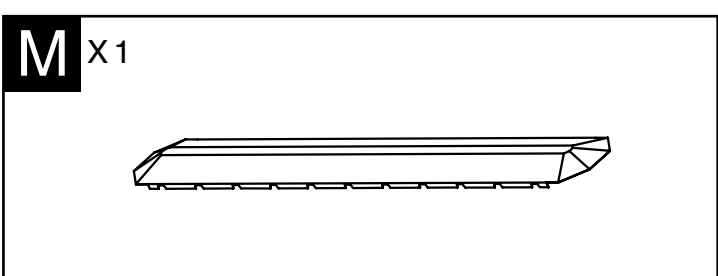
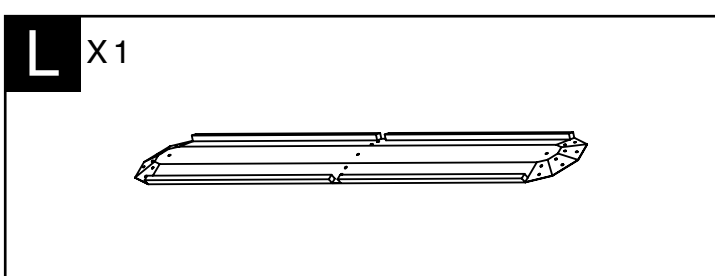
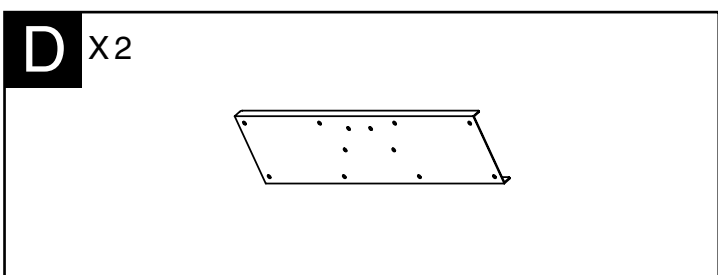
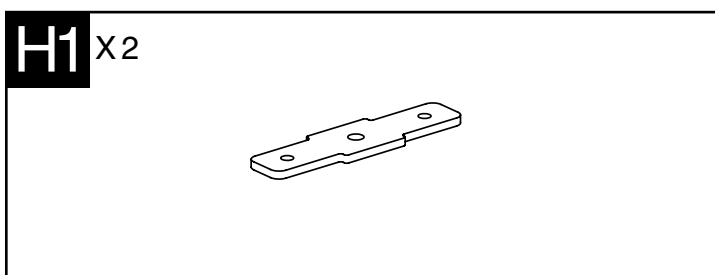
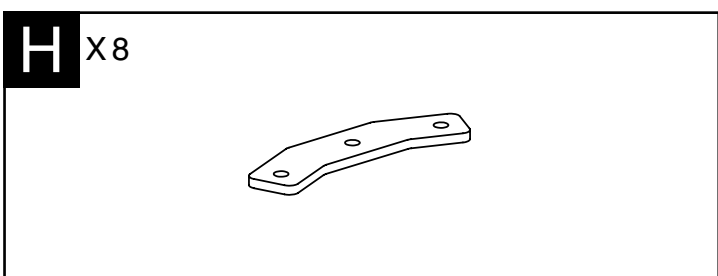
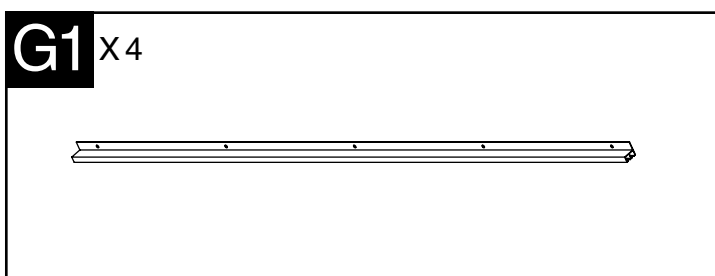
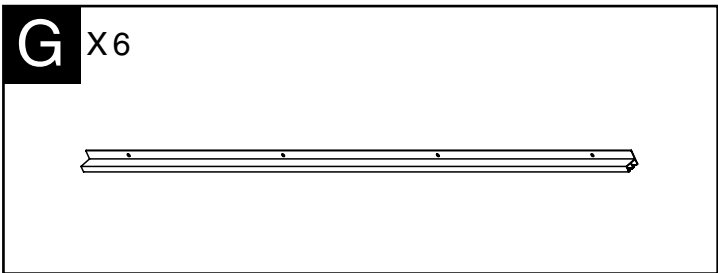
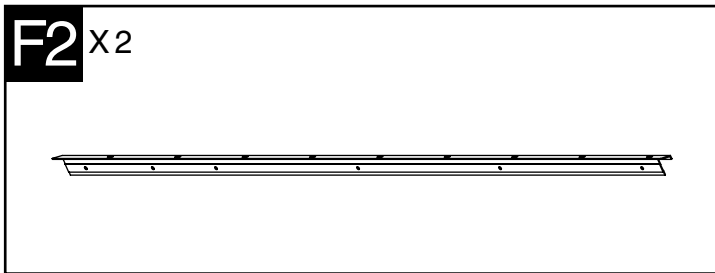
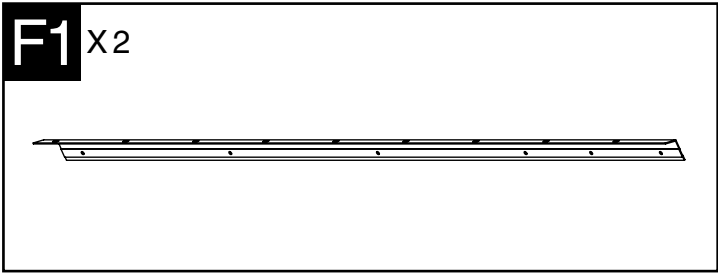
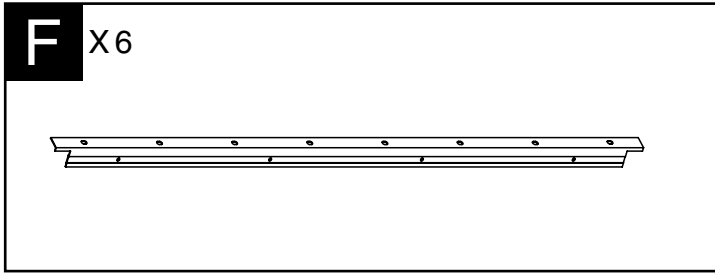
**Y** X 116 (+10)

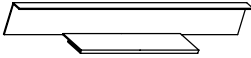
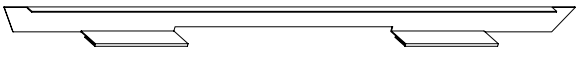






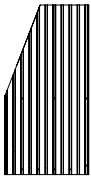
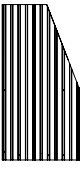

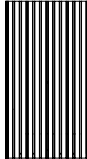
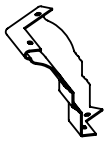
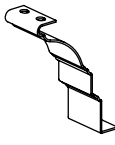
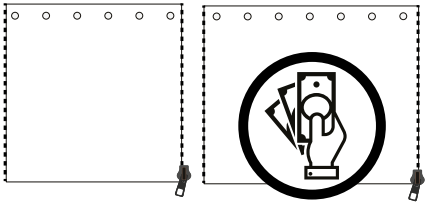
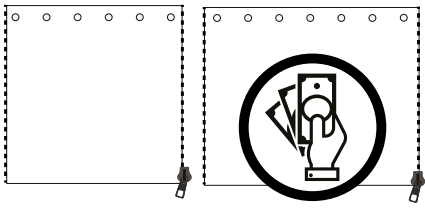




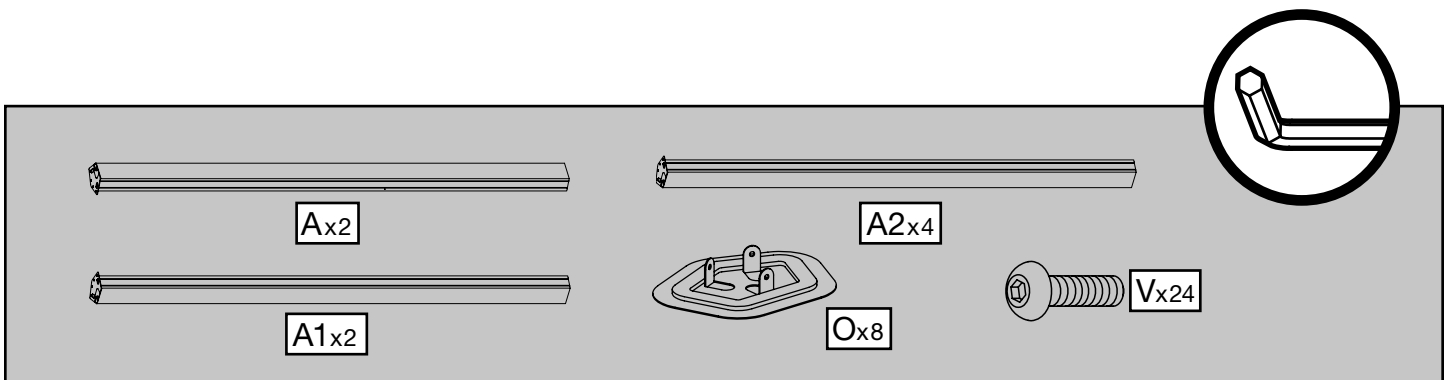
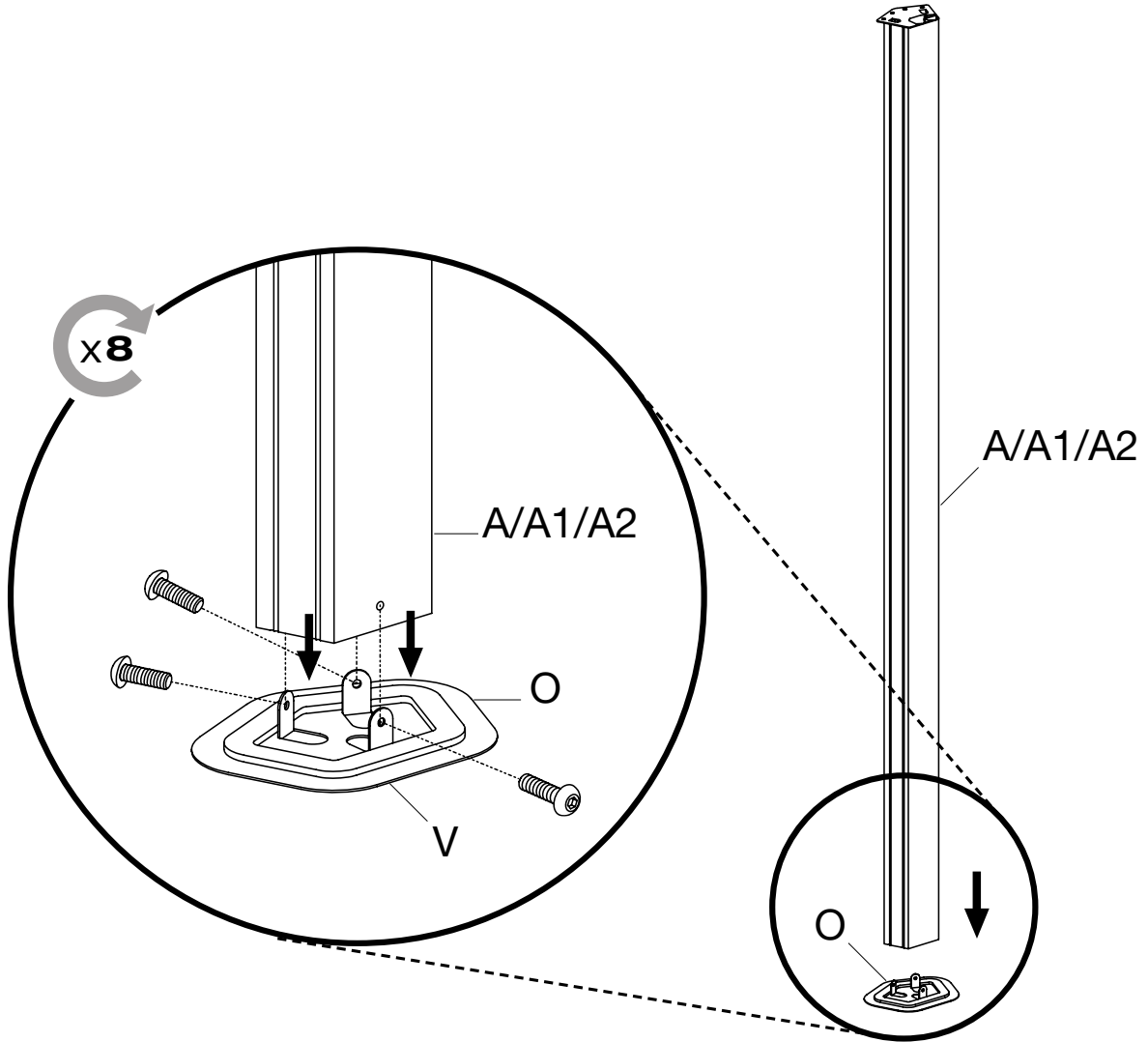
**Z** X 2

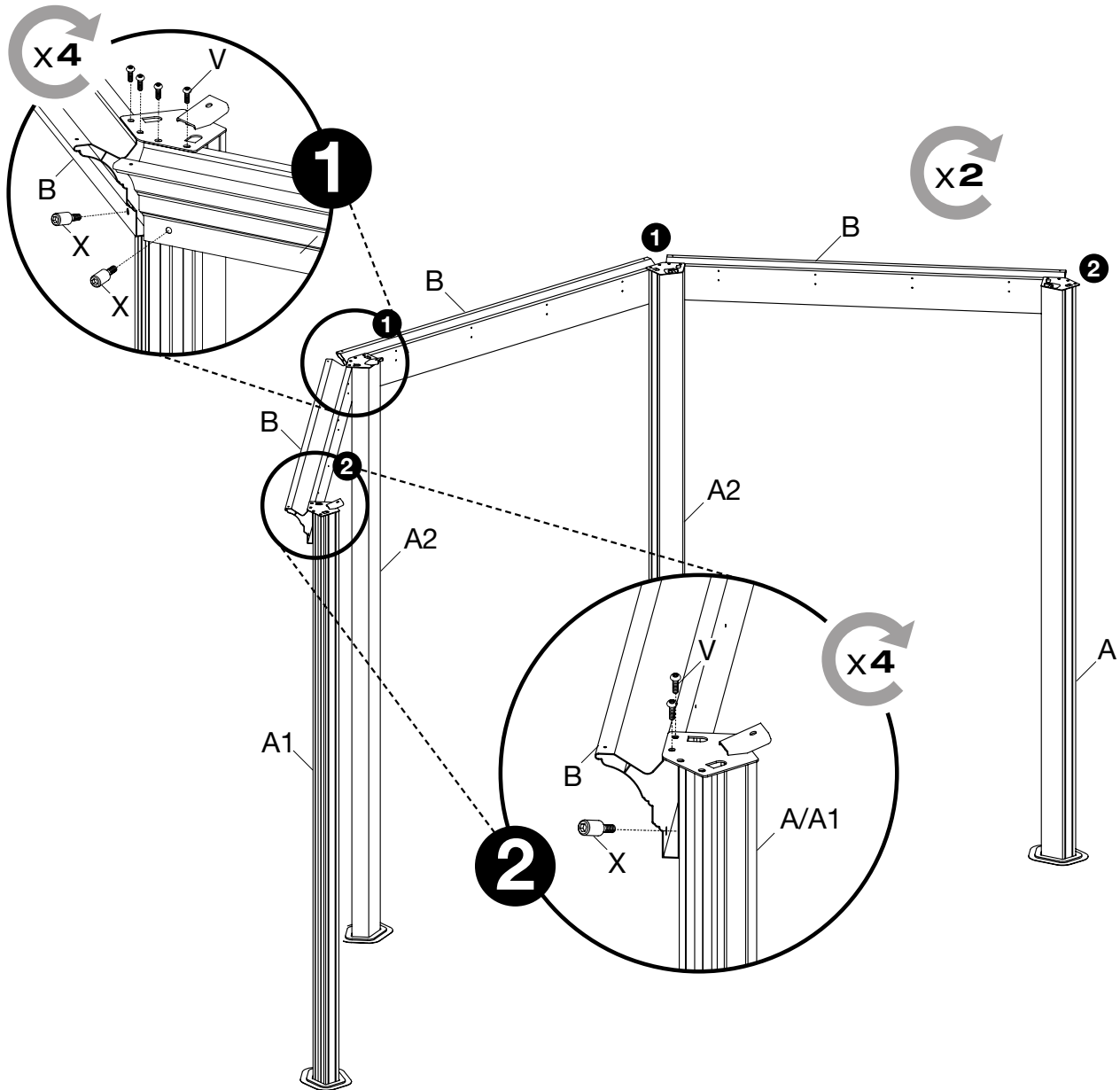



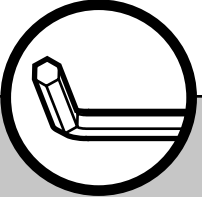




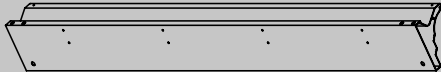
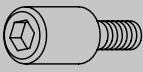
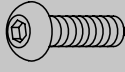
|  |  |
|--|--|
| <b>D2</b> X 12<br>  | <b>D3</b> X 48<br>   |
| <b>D4</b> X 8<br>   | <b>R</b> X 12<br>   |
| <b>K1</b> X 6<br>   | <b>K2</b> X 6<br>   |
| <b>K3</b> X 6<br>  | <b>N1</b> X 2<br>  |
| <b>N2</b> X 2<br> | <b>N3</b> X 2<br> |
| <b>N4</b> X 2<br> | <b>N5</b> X 2<br> |
| <b>P</b> X 8<br>  | <b>P1</b> X 2<br> |
| <b>Mo</b> X 4<br> | <b>Ca</b> X 4<br> |
| <b>Q</b> X 56<br> | <b>Q</b> X 56<br>   |



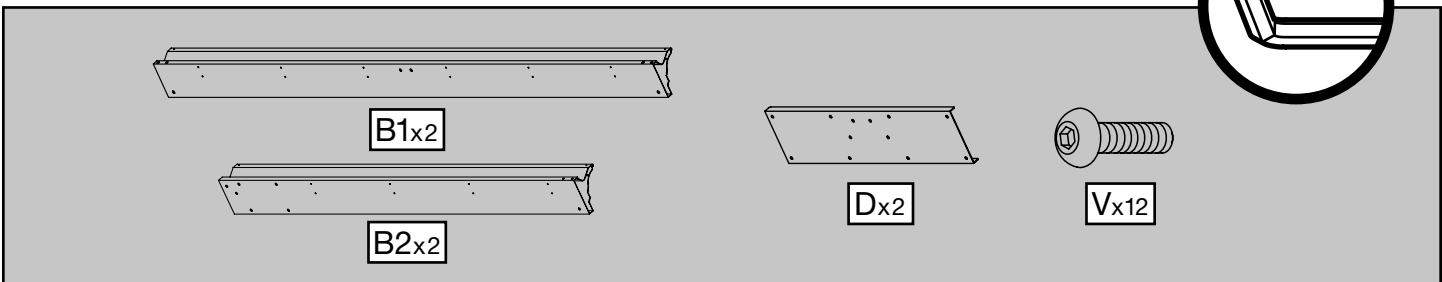
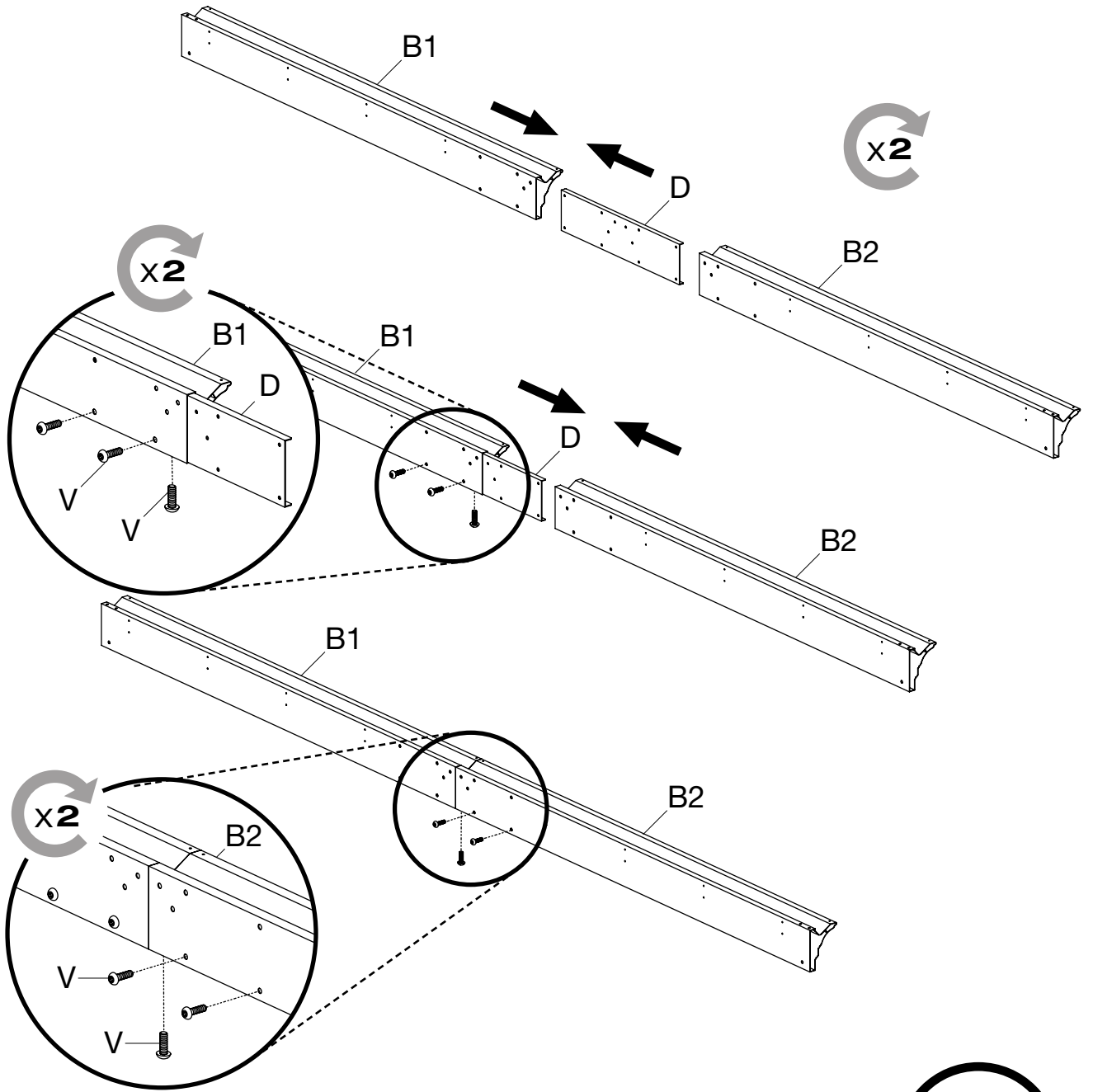


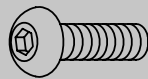
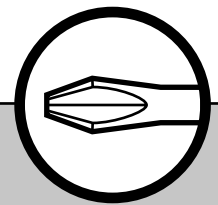
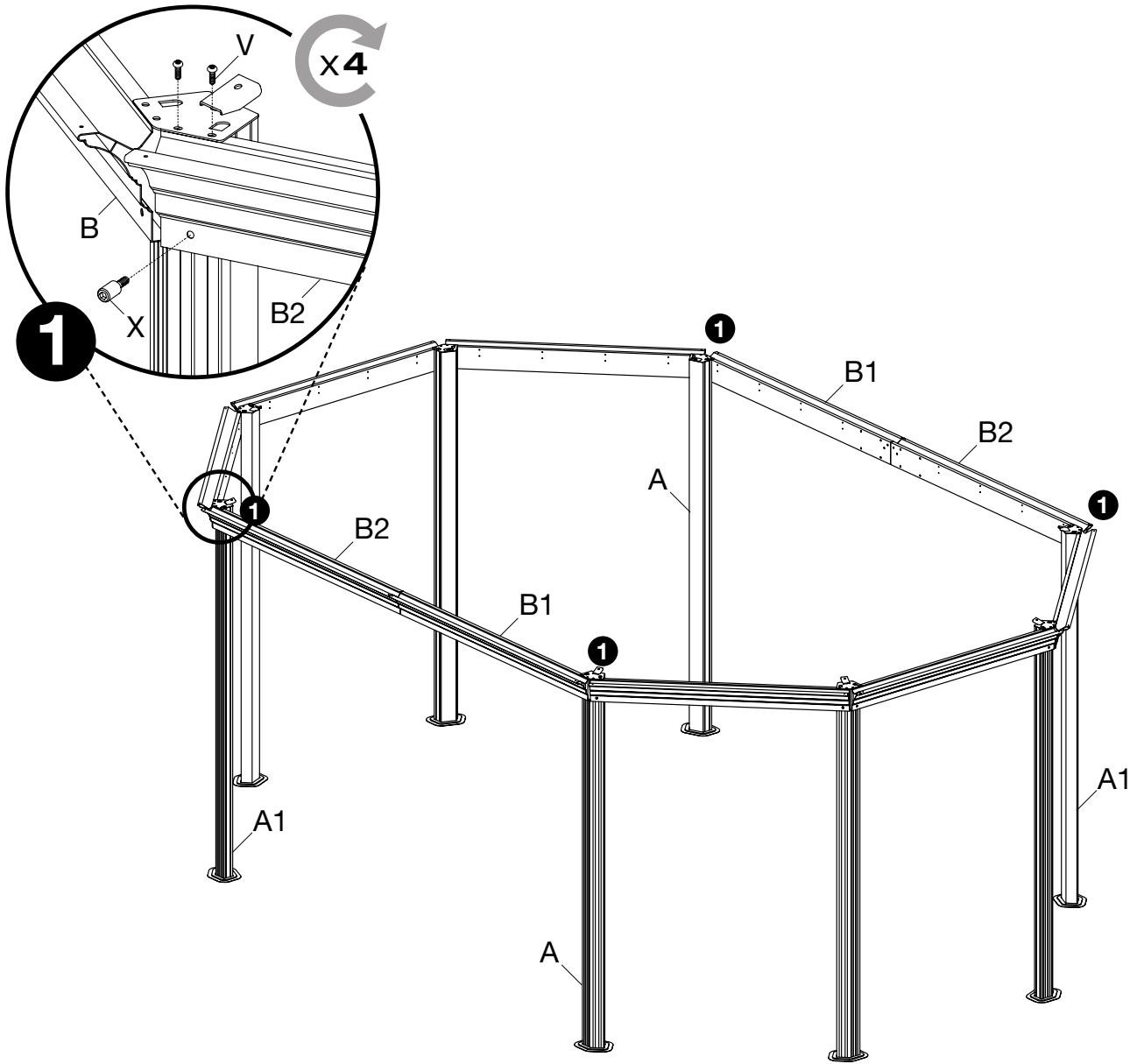
Assembly icons:  

Parts list:

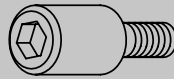
-  Bx6
-  Xx12
-  Vx24



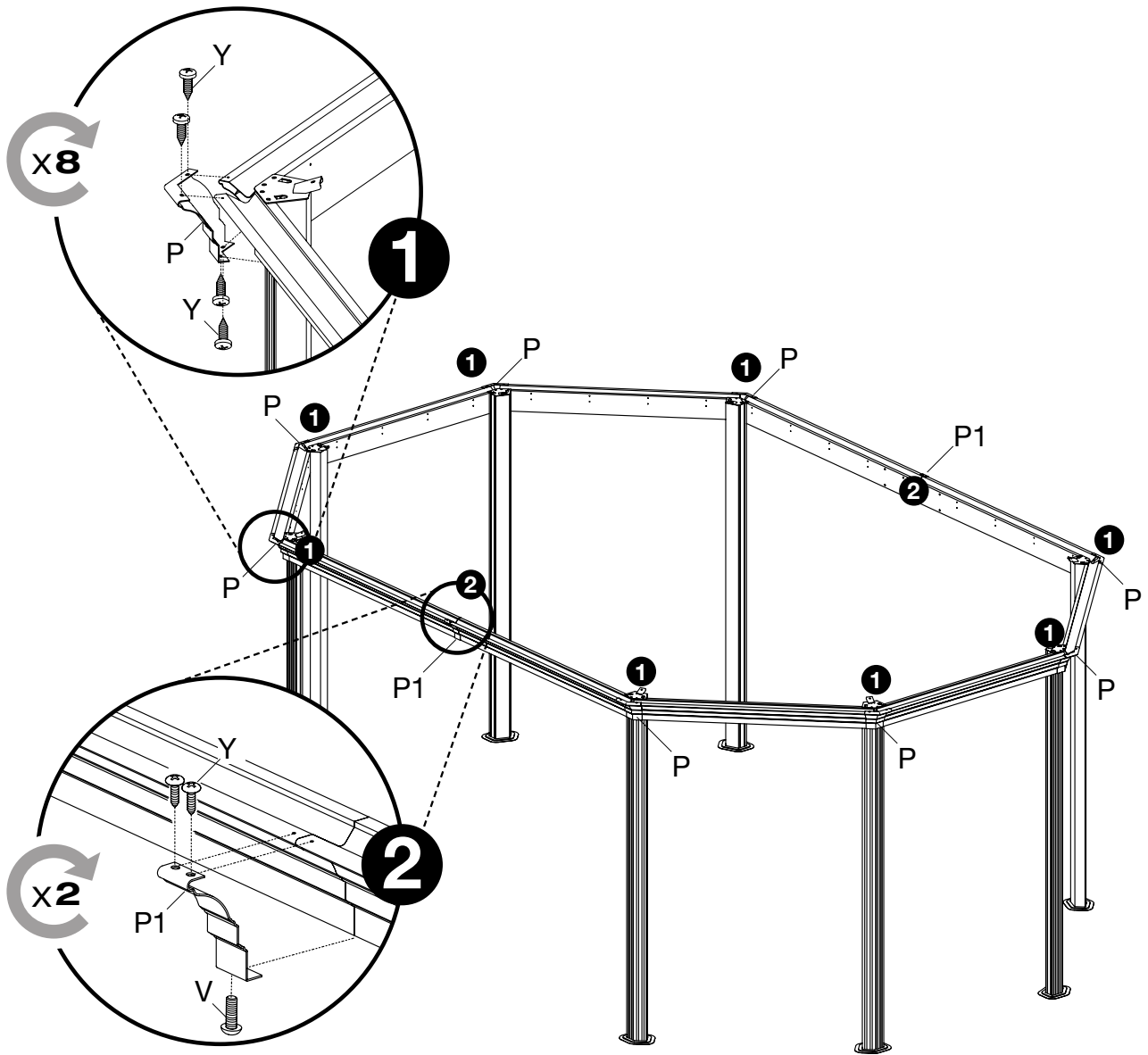




Vx8



Xx4



X8

1

X2

2

