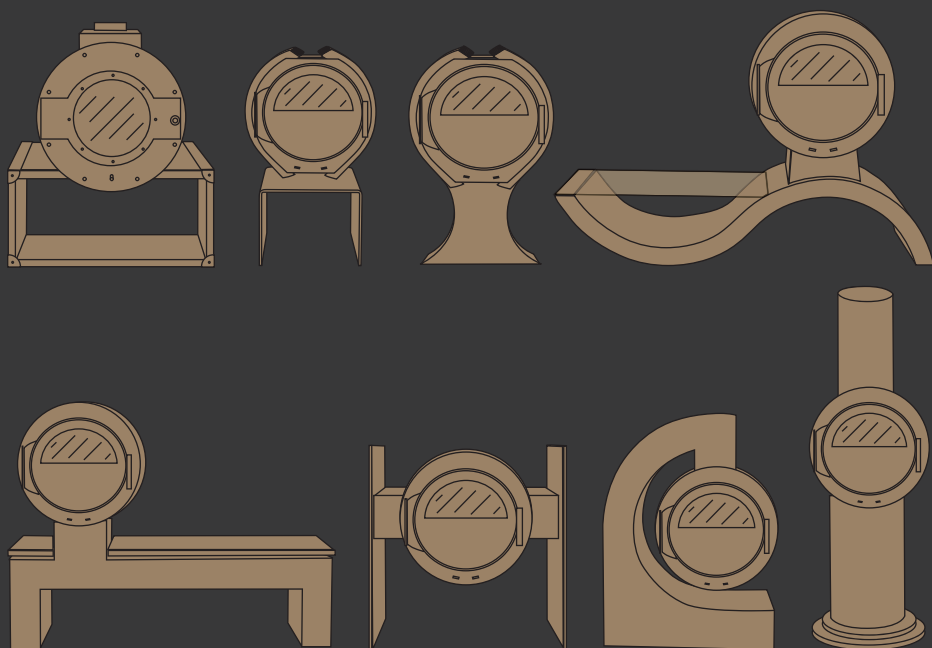


KANUK

DESIGN



BEDIENUNGSANLEITUNG

1.	WICHTIGE INFORMATIONEN	3
1.1	Hinweise	3
1.2	Aufstellungsort	3
1.3	Verbrennungsluftversorgung	4
1.4	Belüftungsanforderungen für gleichzeitigen Betrieb mit anderen Feuerstätten	4
1.5	Schornstein	6
1.6	Zulässige Brennstoffe	7
1.7	Emissionen	7
1.8	Typenschild / Modellnummer	7
2.	TECHNISCHE DATEN UND MAßE	8
3.	AUFBAU	12
3.1	Kanuk Design Luto 15 kW Keramik einsetzen	16
3.2	Kanuk Design Luto 15 kW Seitenblech befestigen	17
3.3	Selbstschließende Tür Bauart I	18
3.4	Kanuk Design Luto 15 kW Verschlusseinstellung	18
4.	HEIZBETRIEB	19
5.	BEDIENUNG UND WARTUNG	20
5.1	Verbrennungsluftregelung	20
5.2	Asche	20
5.3	Reinigung	21
5.4	Hinweis bei Schornsteinbrand	21
5.5	Verfahren bei Störfällen – sichere Außerbetriebnahme	22
6.	GARANTIE / GEWÄHRLEISTUNG	22
6.1	Garantie	22
6.2	Warnung vor nicht erlaubten Veränderungen der Feuerstätte	22
7.	ZERTIFIKATE / PRÜFBERICHTE	23

Hinweis: Die Sitzfläche der Bank kann rechts und links installiert werden. Der Ofen passt beidseitig in die, auf der Bank installierte, Vorrichtung. Die Sicherheitsabstände zum Holz ändern sich durch die Aufbauart nicht, da diese bereits durch die Vorrichtung definiert wird.

1. WICHTIGE INFORMATIONEN

1.1 Hinweise

Vielen Dank, dass Sie sich für einen hochwertigen Kanuk® Design Kaminofen entschieden haben. Wir wünschen Ihnen viel Freude mit Ihrem neuen Kaminofen. Lesen Sie bitte vor der ersten Benutzung dieses Handbuch sorgfältig durch. Es enthält wichtige Hinweise und Informationen für den Aufbau, den Betrieb und die sichere Benutzung. Bei der Aufstellung der Öfen und deren Anschluss an Abgasanlagen sind die einschlägigen, öffentlich rechtlichen Vorschriften, insbesondere die Bestimmungen der Landesbauordnungen und hierzu erlassene Feuerungsverordnungen, zu beachten.

1.2 Aufstellort

Halten Sie die folgenden Abstände zu brennbaren Materialien ein, da sonst Brandgefahr droht.

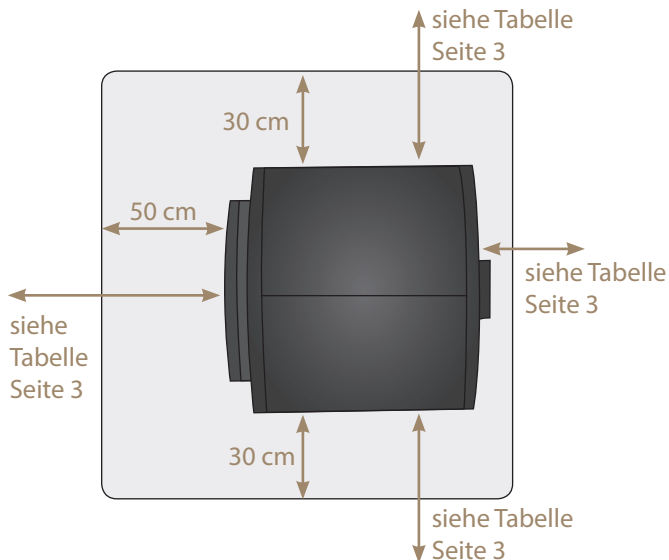
Kanuk® Design	nach vorne	seitlich	nach hinten
Bank, Hang, Stand, Tower, Tube, Wave	100 cm	30 cm	30 cm

Kanuk® Design	nach vorne	seitlich mit SB* / ohne SB*	nach hinten	zum Boden
LuTo 15 kW	80 cm	55 cm / 90 cm	50 cm	25 cm

* SB= Seitenblech

Brennbare Bodenbeläge sind vollflächig durch feuerfestes Material zu schützen. Zusätzlich muss dieses Material mind. 50 cm zur Vorderseite und mind. 30 cm seitlich des Brennraumes verlegt werden. Achten Sie darauf, dass der Untergrund eine zum Ofen und ggf. Untergestell passende Tragfähigkeit aufweist.

Hinweis: Achten Sie darauf, dass der Kaminofen während des Betriebes heiß wird und dadurch Verbrennungsgefahr besteht. Berühren Sie die Sichtscheibe und die Außenflächen nicht!

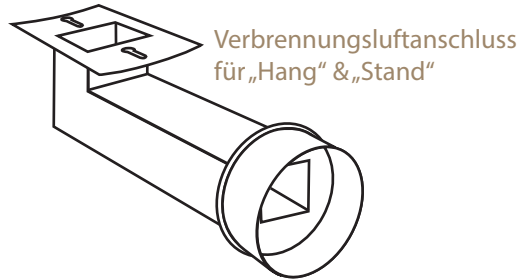
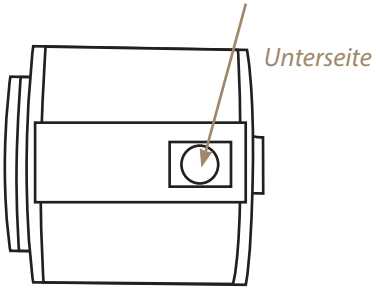
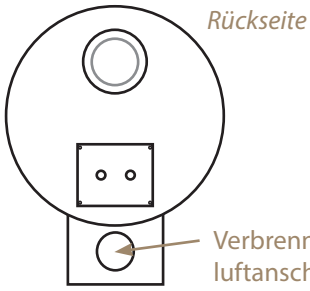


1.3 Verbrennungsluftversorgung

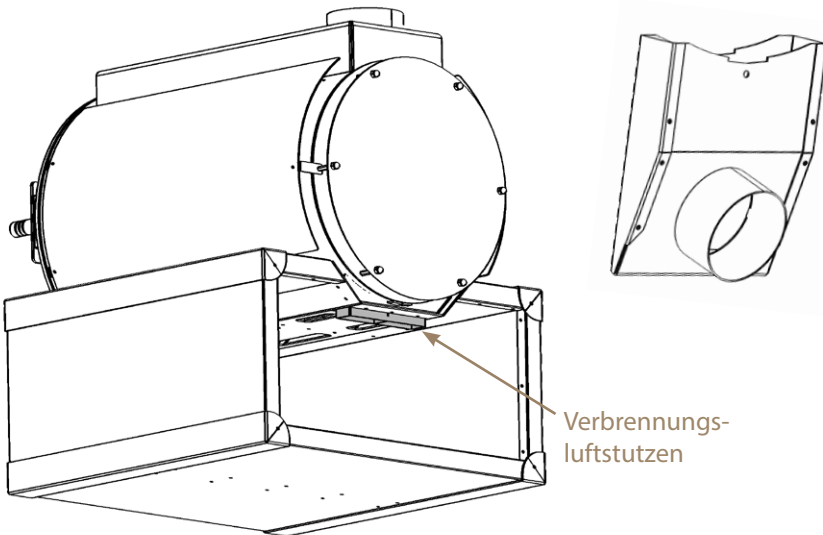
Für die Kanuk® Design Öfen ist die Verbrennungsluftversorgung ausreichend, wenn der Aufstellraum mindestens eine Tür ins Freie oder ein Fenster hat. Das Fenster/die Tür sollten geöffnet werden können und einen Querschnitt von mind. 150 cm² haben. Der Aufstellraum sollte einen Rauminhalt von mindestens 4 m³ je kW Nennwärmeleistung haben.

1.4 Belüftungsanforderungen für gleichzeitigen Betrieb mit anderen Feuerstätten

Für den Verbrennungsvorgang wird permanent Sauerstoff bzw. Luft benötigt. In der Regel reicht die vorhandene Luft im Aufstellraum aus. Bei gut abgedichteten Fenstern und Türen, Vorhandensein von mechanischen Entlüftungen (z.B. Küche oder Bad) oder weiteren Feuerstätten (auch Gastherme) in der Wohnung, kann die einwandfreie Luftversorgung empfindlich gestört werden. Wenn dies zutrifft, besteht die Möglichkeit, die Verbrennungsluft direkt von außen oder aus einem anderen, genügend belüfteten Raum (z.B. Keller) zuzuführen. Die Kaminöfen Bank, Hang, Stand, Tower, Tube und Wave haben hierzu einen Verbrennungsluftstutzen auf der Rückseite des Gerätes mit dem Außendurchmesser 100 mm. Dieser kann je nach Modell unten oder hinten angeschlossen werden.



Der Kanuk Design Luto 15 kW hat hierzu einen Verbrennungsluftstutzen auf der Rückseite des Gerätes mit den Maßen 202 mm x 40 mm.



1.5 Schornstein

Eine Mehrfachbelegung des Schornsteins ist bei geschlossener Betriebsweise zulässig (der Kanuk Design Luto 15 kW ist in der Grundausführung bereits mit einer selbstschließenden Tür ausgerüstet.). Die feuertechnische Bemessung erfolgt nach DIN 13384 Teil 1, 2 u. 3 mit dem in Tabelle 1 angegebenen Wertetripel.

Hinweis: Wir können die Betriebssicherheit und die Nennwärmeleistungen der Kanuk® Design Öfen nur dann garantieren, wenn die ausreichende feuertechnische Bemessung des Schornsteins durch eine Berechnung nach DIN 13384 Teil 1, 2 und 3 nachgewiesen ist und von einem Bezirksschornsteinfegermeister bescheinigt wurde.

Tabelle 1:

Wertetripel zur Berechnung von Schornsteinen nach DIN EN 13384-2 vom Juni 2015 Teil 1, 2 + 3. Die im Folgenden angegebenen Werte wurden auf Grundlage der DIN EN 13240:2005-10 ermittelt

Kanuk® Design	Bank, Hang, Stand, Tower, Tube, Wave	LuTo 15 kW
Nennwärmeleistung	4 - 8 kW	15 kW
Wirkungsgrad	85 %	80 %
Abgastemperatur	250°C	244°C
CO	0,08 %	0,06 %
CO	781 mg/m ³	646 mg/m ³
Abgasmassenstrom	6,8 g/s	14,8 g/s
Staub	25 mg/m ³	40 mg/m ³
Mindestkaminzug	13 Pa	14 Pa
Abbrenndauer	60 Min	49 Min

Die Feuerraumtür ist zum Nachlegen nur mit einem Handschuh zu betätigen.

Tabelle 2:

Leistungsdaten:

Kanuk® Design	Bank, Hang, Stand, Tower, Tube, Wave	LuTo 15 kW
Brennstoffverbrauch	2,02 kg/h	4,0 kg/h
max. Scheitholzlänge	35 cm	45 cm
max. beheizbarer Raum	200 m ³	450 m ³
max. Brennstoffmenge	2,02 kg	4,0 kg

* abhängig von der Bausubstanz, Isolierung, etc.

1.6 Zulässige Brennstoffe

Verwenden Sie als Brennstoff ausschließlich lufttrockenes, naturbelassenes Scheitholz von ca. 35 cm Länge und einem Umfang von ca. 25-35 cm, zudem sollte der Wassergehalt weniger als 20 % betragen. Verwenden Sie kein verunreinigtes Restholz, niemals behandeltes oder kunststoffbeschichtetes Holz, Spanplatten, Sägemehl, Holzspäne, Kohle, Koks oder ähnliches! Auch Müll und Abfälle sind keine zugelassenen Brennstoffe. Das Scheitholz sollte mindestens zwei Jahre trocken gelagert werden, bevor Sie es als Brennstoff verwenden. Legen Sie nie mehr als die in Tabelle 2 angegebene maximale Holzmenge auf, um eine Überhitzung der Kanuk® Design Öfen zu vermeiden.

1.7 Emissionen

Die Kanuk® Design Öfen erfüllen die Anforderungen der zweiten Stufe der BImSchV, sowie die österreichische Norm § 15a-B-VG und können ohne Einschränkungen oder Nachrüstung betrieben werden.

1.8 Typenschild

Das Typenschild finden Sie auf der Kaminofenrückseite. Es darf nicht entfernt werden, denn es bestätigt die Prüfung des Kaminofens und ist für die Abnahme, sowie jährliche Überprüfung des Schornsteinfegers notwendig.

 		Kanuk GmbH, Hauptstraße 131 D - 01744 Dippoldiswalde, Germany
Typ - EN 13 240 : 2005 Raumheizer (Zeitbrand) für geschlossenen Betrieb	Ofen Fertigungsnummer: XXXXXXXX	
Abstand zu brennbaren Bauteilen in cm: Seitlich: Vorne: Hinten: Nennwärmeleistung (kW): CO-Emissionen (mg/m³): CO (%): Staub (mg/mN³): Wirkungsgrad (%): Abgastemperatur (°C): Zulässige Brennstoffe: Mindestkaminzug (Pa):		
Gerät ist für eine Mehrfachbelegung des Schornsteins geeignet. Nur die zulässigen Brennstoffe verwenden. Montage- und Bedienungsanleitung beachten!		
Angaben für Österreich (Art. 15a B-VG)		
Zulässige Brennstoffe: Wärmeleistungsbereich: Brennstoffwärmeleistung: Prüfstelle: Prüfbericht-Nr.:		

Bitte vom Typenschild
am Kaminofen ablesen

2. TECHNISCHE DATEN UND MAßE

Kanuk® Design	BANK	HANG
Gesamtleistung (kW)	4 - 8	4 - 8
Raumheizvermögen (m ³)*	200	200
Rauchrohranschluss (mm)	150	150
Maße H x B x T (cm)	122 x 160 x 63	115 x 85 x 63
Brennraum H x B x T (cm)	25 x 44 x 36	25 x 44 x 36
Wirkungsgrad (%)	85	85
Sichtscheibe (cm)	34,5 x 22	34,5 x 22
Abgastemperatur (°C)	250	250
Scheitholzlänge (cm)	35	35
Abgasmassenstrom (g/s)	6,8	6,8
Gewicht (kg)	145	135
Mindestkaminzug (Pa)	13	13
Außenluftanschluss (mm)	100	100
DIN EN Nummer	13240	13240
Betriebsart geschlossen	✓	✓
Primär-, Sekundärluft	✓	✓
Scheibenspülung	✓	✓
Scheitholz, Holzbrikett	✓	✓
BimSchV Stufe 2	✓	✓
AT §15a B-VG Norm	✓	✓
CE Zeichen	✓	✓

* abhängig von der Bausubstanz, Isolierung, etc.

Kanuk® Design	LUTO 15 kW
Gesamtleistung (kW)	15
Raumheizvermögen (m ³)*	450
Rauchrohranschluss (mm)	150
Maße H x B x T (cm)	90,4 x 75,5 x 82,7
Brennraum H x B x T (cm)	33 x 35 x 53
Wirkungsgrad (%)	80
Sichtscheibe (cm)	Ø 29
Abgastemperatur (°C)	244
Scheitholzlänge (cm)	45
Abgasmassenstrom (g/s)	14,8
Gewicht (kg)	178
Mindestkaminzug (Pa)	14
Außenluftanschluss (mm)	202 x 40
DIN EN Nummer	13240
Betriebsart geschlossen	✓
Primär-, Sekundärluft	✓
Scheibenspülung	✓
Scheitholz, Holzbrikett	✓
BimSchV Stufe 2	✓
AT §15a B-VG Norm	✓
CE Zeichen	✓

* abhängig von der Bausubstanz, Isolierung, etc.

Kanuk® Design	STAND	TOWER	WAVE
Gesamtleistung (kW)	4 - 8	4 - 8	4 - 8
Raumheizvermögen (m ³)*	200	200	200
Rauchrohranschluss (mm)	150	150	150
Maße H x B x T (cm)	98 x 80 x 63	183 x 60,4 x 63	107,5 x 160 x 63
Brennraum H x B x T (cm)	25 x 44 x 36	25 x 44 x 36	25 x 44 x 36
Wirkungsgrad (%)	85	85	85
Sichtscheibe (cm)	34,5 x 22	34,5 x 22	34,5 x 22
Abgastemperatur (°C)	250	250	250
Scheitholzlänge (cm)	35	35	35
Abgasmassenstrom (g/s)	6,8	6,8	6,8
Gewicht (kg)	255	100	177
Mindestkaminzug (Pa)	13	13	13
Außenluftanschluss (mm)	100	100	100
DIN EN Nummer	13240	13240	13240
Betriebsart geschlossen	✓	✓	✓
Primär-, Sekundärluft	✓	✓	✓
Scheibenspülung	✓	✓	✓
Scheitholz, Holzbrikett	✓	✓	✓
BimSchV Stufe 2	✓	✓	✓
AT §15a B-VG Norm	✓	✓	✓
CE Zeichen	✓	✓	✓

* abhängig von der Bausubstanz, Isolierung, etc.

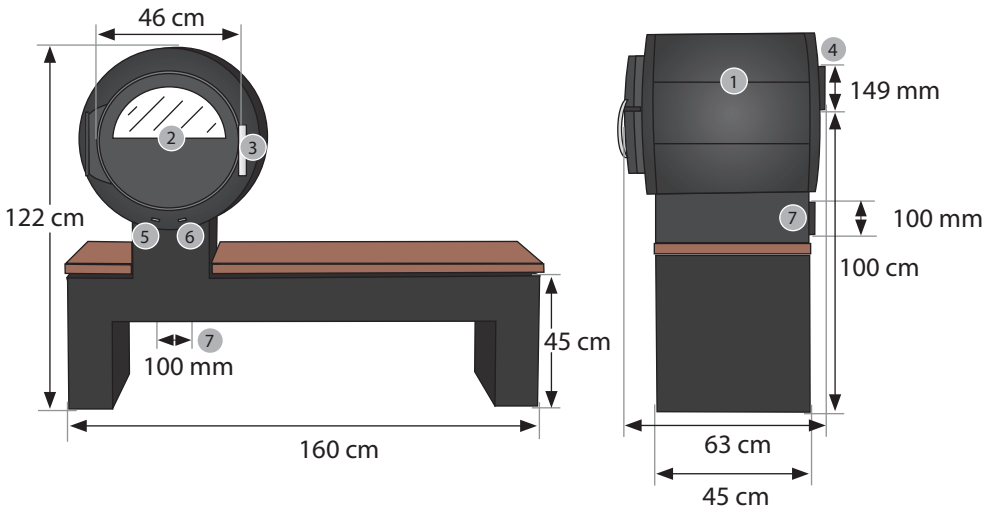
TUBE mit Podest	„Bridge“	„Tower“	„Wing“
Gesamtleistung (kW)	4 - 8	4 - 8	4 - 8
Raumheizvermögen (m ³)*	200	200	200
Rauchrohranschluss (mm)	150	150	150
Maße H x B x T (cm)	104,5 x 64 x 63	94,5 x 64 x 63	97 x 64 x 63
Brennraum H x B x T (cm)	25 x 44 x 34	25 x 44 x 34	25 x 44 x 34
Wirkungsgrad (%)	85	85	85
Sichtscheibe (cm)	34,5 x 22	34,5 x 22	34,5 x 22
Abgastemperatur (°C)	250	250	250
Scheitholzlänge (cm)	35	35	35
Abgasmassenstrom (g/s)	6,8	6,8	6,8
Gewicht (kg)	283	230	221
Mindestkaminzug (Pa)	13	13	13
Außenluftanschluss (mm)	100	100	100
DIN EN Nummer	13240	13240	13240
Betriebsart geschlossen	✓	✓	✓
Primär-, Sekundärluft	✓	✓	✓
Scheibenspülung	✓	✓	✓
Scheitholz, Holzbrikett	✓	✓	✓
BimSchV Stufe 2	✓	✓	✓
AT §15a B-VG Norm	✓	✓	✓
CE Zeichen	✓	✓	✓

* abhängig von der Bausubstanz, Isolierung, etc.

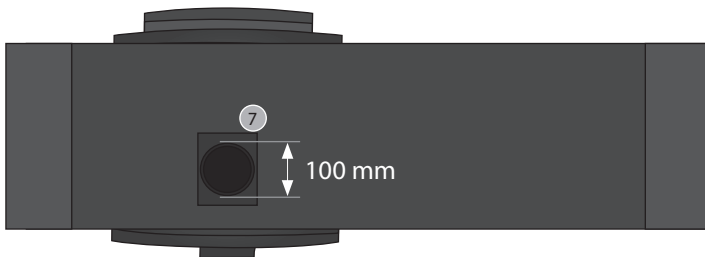
3. AUFBAU

Ofenmantel	①	Primäre Luftzufuhr	⑤
Tür mit Spezialglas	②	Sekundäre Luftzufuhr	⑥
Türschließmechanismus	③	Außenluftanschluss	⑦
Abgasstutzen	④	Revisionsöffnung	⑧

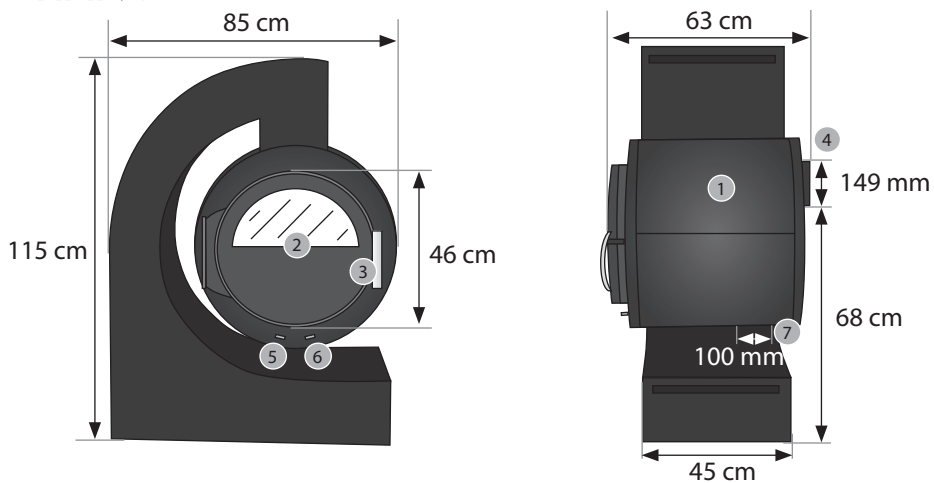
BANK



Unterseite



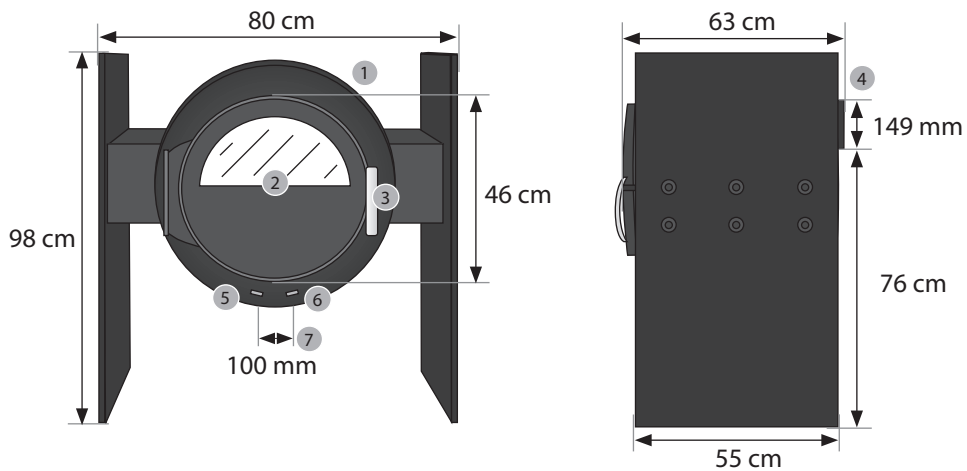
HANG



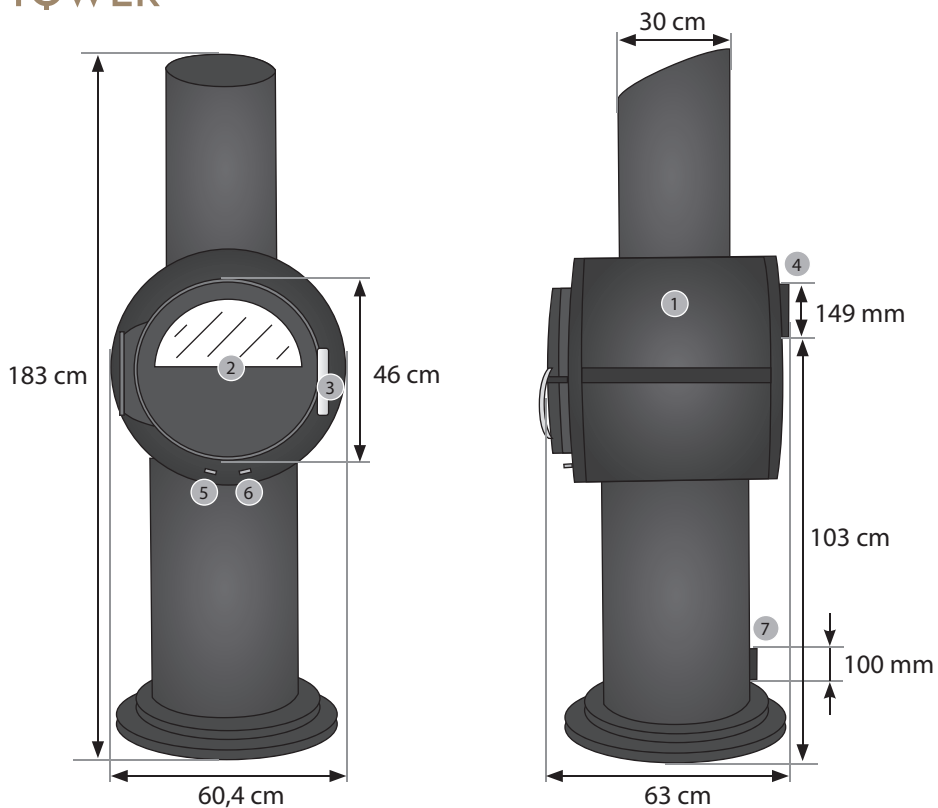
Unterseite



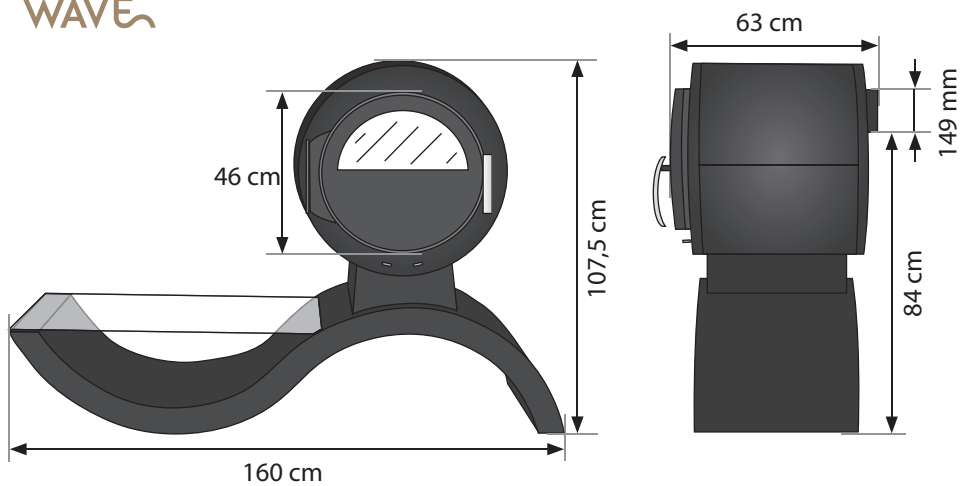
STAND



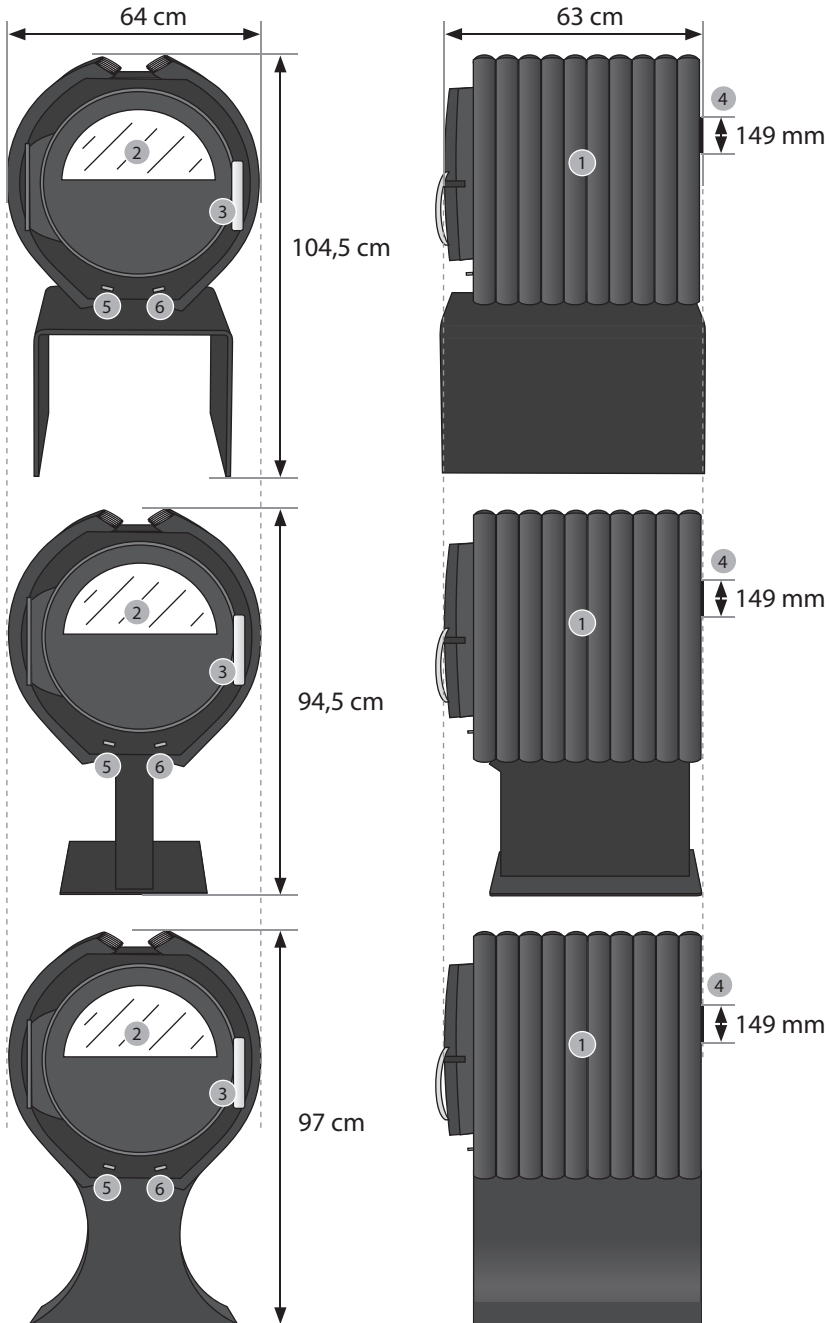
TOWER



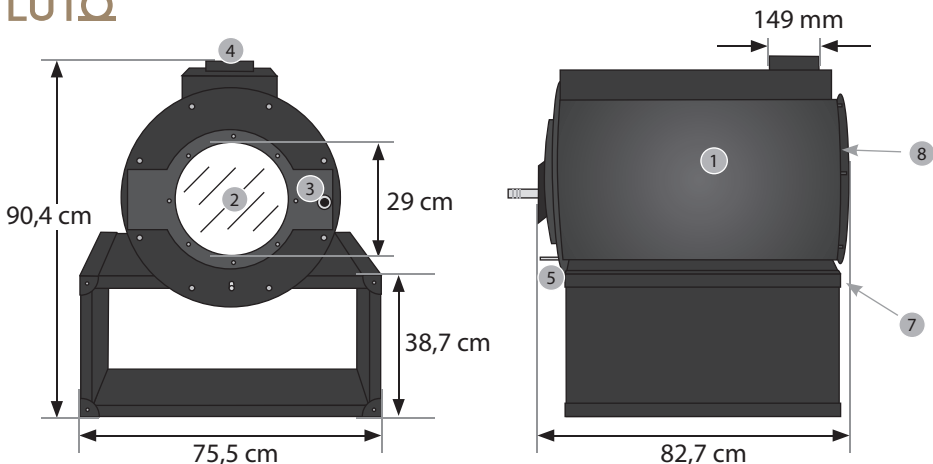
WAVE



TUBE mit Podest „Bridge“, „Tower“ und „Wing“



LUTO

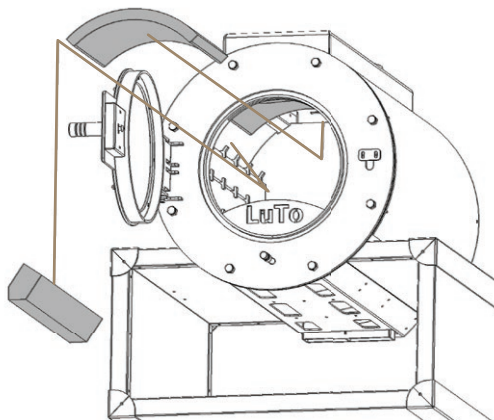
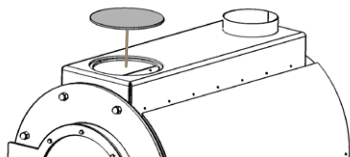


3.1 Kanuk Design Luto 15 kW Keramik einsetzen

Tip: Tragen Sie Handschuhe zum Schutz vor Verschmutzungen und zum besseren Halt der Rauchumlenkplatten.

Zum Einlegen der Rauchumlenkplatte holen Sie sich unbedingt eine zweite Person zur Hilfe.

Um die Rauchumlenkplatte einlegen zu können, entnehmen Sie als erstes die runde Stahlplatte auf der Oberseite des Kaminofens.

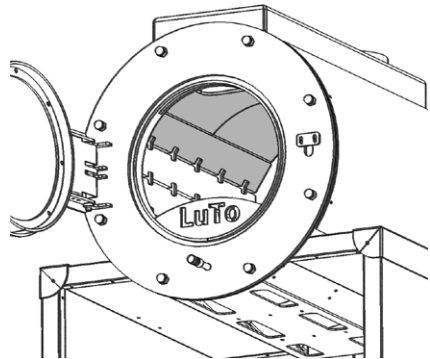


Die vordere Rauchumlenkplatte ist bereits im Dom des Brennraumes eingesetzt. Person 1 hebt diese durch die Öffnung in der Oberseite des Kaminofens nach oben, damit Person 2 im Brennraum den oberen linken oder rechten Feuerraumstein vorsichtig mit beiden Händen entnehmen kann.

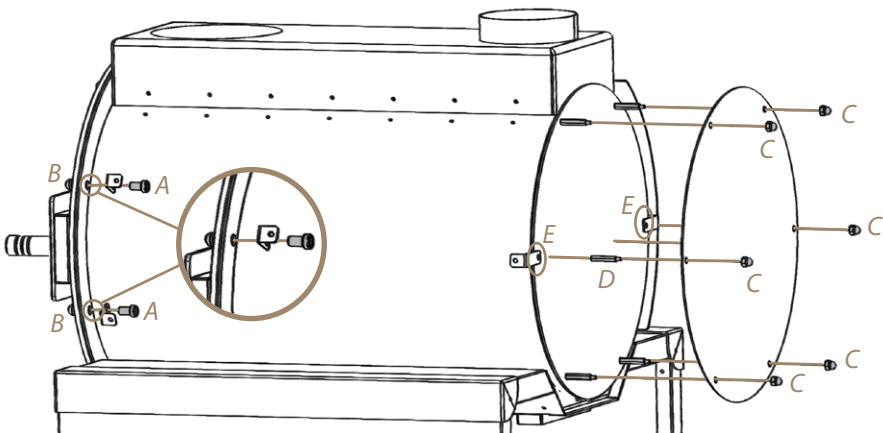
Nun legt Person 2 die geschlossene Rauchumlenkplatte in den Brennraum, hebt sie mit beiden Händen an und schiebt sie ans Ende der

Brennkammer. Person 1 übernimmt nun zusätzlich zur vorderen noch die hintere Keramikplatte und hält von oben durch die runde Öffnung beide Rauchumlenkplatten, währenddessen setzt Person 2 den Seitenstein wieder ein.

Beachten Sie dabei, dass die Abstandshalter gleichmäßig auf der Keramik verteilt sind und lassen Sie anschließend die Rauchumlenkplatten los.



3.2 Kanuk Design Luto 15 kW Seitenblech montieren



Schritt I - Befestigung der beiden Winkel an der Frontseite

Zur Installation der Befestigungswinkel müssen die Innensechskantschrauben (A) demontiert werden. Dazu benötigen Sie einen 19er Ring- oder Maulschlüssel um die Hutmuttern (B) zu kontern sowie einen Inbusschlüssel der Größe 10 für die Demontage der Innensechskantschrauben.

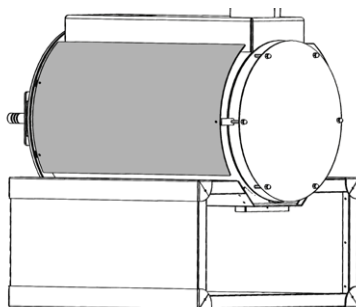
Nun stecken Sie die im Lieferumfang der Seitenverkleidung enthaltenen Winkel auf die Innensechskantschrauben (A) und ziehen diese handfest an.

Schritt II - Befestigung des Winkels an der Rückseite

Lösen Sie als erstes mit einem 13er Ring- oder Maulschlüssel alle sechs Hutmuttern (C) der Hitzeschutzplatte auf der Rückseite des Ofens. Ziehen Sie das Hitzeschutzblech von den Schrauben und stellen es beiseite. Nun entfernen Sie die mittleren Verlängerungsmuttern (D) und befestigen am Korpus (E) die Winkel für das Seitenblech. Drehen Sie die Verlängerungsmutter nur handfest, um das Seitenblech ausrichten zu können.

Schritt III - Seitenblech anhalten und Ausrichtung der Winkel, Endmontage

Halten Sie das Seitenblech an den Kaminofen und richten den Winkel zu den Bohrungen aus. Ziehen Sie nun die Innensechskantschrauben und die rückseitigen Hutmuttern wieder fest. Im Anschluss lassen sich die Seitenbleiche sowie das Hitzeschutzblech an den Winkeln befestigen.



3.3 Selbstschließende Tür Bauart I

Der Kanuk Design Luto 15 kW ist in der Grundversion bereits mit einer selbstschließenden Tür ausgerüstet. Der Mechanismus ist so gestaltet, dass sie zum Nachlegen bei einem Öffnungswinkel von 87°- 90° offen stehen bleibt. Unterschreitet sie die 87° Grenze, fällt die Tür automatisch zu, verriegelt aber nicht. Die einwandfreie Funktion ist nur bei einem in Waage ausgerichtetem LuTo Kaminofen gewährleistet.

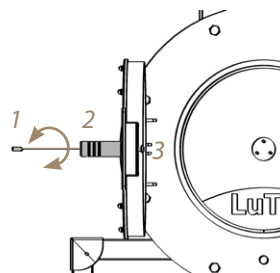
Tip: Richten Sie den Kanuk Design Luto 15 kW immer „in Waage“ aus. Die im Untergestell montierten Gewindebolzen lassen sich in die gewünschte Höhe drehen.

3.4 Verschlusseinstellung - Kanuk Design Luto 15 kW

Im Laufe der Zeit verschleißten einige Teile des Ofens und dehnen sich durch die Temperaturschwankungen aus. Neben der Dichtung kann dies auch am Metall der Fall sein. Dies macht es unter Umständen notwendig, den Verschlussbolzen nachzustellen.

Anleitung

Drehen Sie die Madenschraube (1) mit einem langen Imbusschlüssel heraus. Lösen Sie durch Drehen gegen den Uhrzeigersinn den Griff (2) - nun lässt sich auch der Verschlussbolzen (3) heraus- und hineinschrauben, um den Anpressdruck der Tür an die Ofenfront einzustellen. Haben Sie die richtige Position gefunden, befestigen Sie den Griff (2) und die Madenschraube (1) wieder. Achten Sie stets darauf, dass die Tür dicht schließt.



4. HEIZBETRIEB

Bank, Hang, Stand, Tower, Tube, Wave:

Öffnen Sie die Primärluftklappe und die Sekundärluftklappe vollständig. Verwenden Sie zum Anheizen Anfeuerholz, das pyramidenförmig über einer Anzündhilfe aufgestellt wird, darüber legen Sie dünne Holzscheite und entzünden das Feuer. Nach dem Anbrennen können Sie die Kanuk® Design Öfen mit Holzscheiten entsprechend Ziffer 1.5, Tabelle 2 beschicken.

Kanuk Design Luto 15 kW:

Öffnen Sie die Primärluftklappe vollständig. Verwenden Sie zum Anheizen Feuerholz, das pyramidenförmig über einer Anzündhilfe aufgestellt wird. Darüber legen Sie dünne Holzscheite und entzünden das Feuer. Nach dem Anbrennen können Sie den Kanuk Design Luto 15 kW mit Holzscheiten entsprechend Ziffer 1.5, Tabelle 2 beschicken. Die im Kanuk Design Luto 15 kW verbauten Keramiken sind im Auslieferungszustand noch nicht ausgebrannt und haben einen relativ hohen Flüssigkeitsanteil. Dadurch kann es bei den ersten Anheizvorgängen möglich sein, dass der Ofen schlecht anbrennt oder kein schönes Flammenbild entwickelt. Nach der Trocknungsphase verändern sich der Einheizvorgang und das Flammenbild merklich.

Hinweis: Die Kanuk® Design Öfen sind mit hochwertiger, hitzebeständiger Farbe beschichtet. Beim ersten Anheizen der Warmluftöfen kann es durch das Einbrennen der Farbe zu einer leichten Dampfbildung und Geruchsbelästigung kommen. Öffnen Sie deshalb beim ersten Anheizen Türen und Fenster.

Hinweis: Zum Schutz des Kanuk® Design Ofens sollten Sie beim Anheizen darauf achten, dass der Ofen moderat mit Feuerholz bestückt wird, sodass sich der Kesselstahl stetig dehnen kann. Aufgrund von Temperaturunterschieden zwischen Umgebungstemperatur und Temperatur im Kaminofen kann es zu knackenden Geräuschen im Ofen kommen. Das sind normale Dehnungserscheinungen, die keinen Mangel am Produkt darstellen.

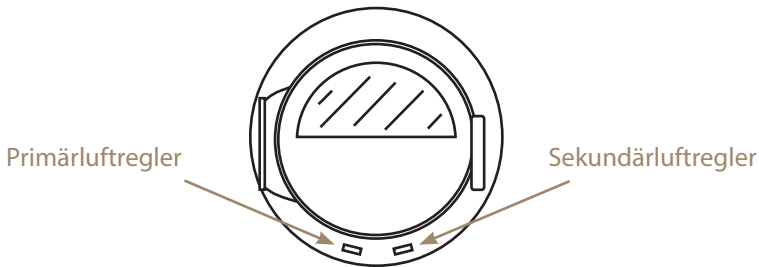
5. BEDIENUNG UND WARTUNG

5.1 Verbrennungsluftregelung

Bank, Hang, Stand, Tower, Tube, Wave:

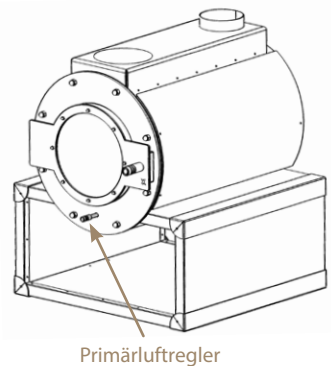
Die Kanuk® Design Öfen sind mit Primär- und Sekundärluftöffnungen (siehe Abb.) zur Verbrennungsluftversorgung ausgestattet. Beim Anheizen und dem Betrieb mit Nennwärmeleistung müssen beide Klappen geöffnet sein. Die Sekundärluftklappe dient hauptsächlich der Scheibenspülung und sollte nur zum Gluthalten ganz oder teilweise geschlossen werden.

Durch das Schließen der Sekundärklappe wird die Verbrennungsluftversorgung gedrosselt, was zu einer Erhöhung der Emissionen führen kann. Die Sekundärluftöffnungen sind aus Sicherheitsgründen nicht vollständig verschließbar.



Kanuk Design Luto 15 kW:

Der Kanuk Design Luto 15 kW ist mit einer Primärluftöffnung zur Verbrennungsluftversorgung ausgestattet. Beim Anheizen und dem Betrieb mit Nennwärmeleistung muss die Klappe geöffnet sein. Zum Gluthalten und Reduzieren der Verbrennungsluft kann die Klappe ganz oder teilweise geschlossen werden. Durch das Hineinschieben des Primärluftreglers zum Ofen hin schließt die Primärluftklappe und die Verbrennungsluftzufuhr wird gedrosselt, was zu einer Erhöhung der Emissionen führen kann.



5.2 Asche

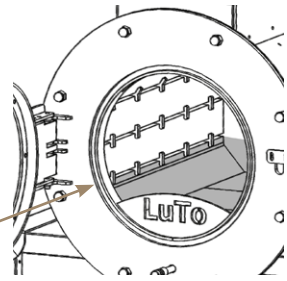
Bank, Hang, Stand, Tower, Tube, Wave:

Verbrennungsrückstände fallen durch das im Brennkammerboden integrierte keramische Rost in den unter dem Boden befindlichen Aschekasten, der zur Reinigung einfach herausgezogen werden kann. Achten Sie darauf, nur kalte Asche zu entleeren und in geschlossenen, nicht brennbaren Behältern zu entsorgen. Heiße Asche bzw. Glutstücke in der Asche könnten sonst zu einem Brand führen.

Kanuk Design Luto 15 kW:

Der Kanuk Design Luto 15 kW Kaminofen hat kein Rost und keinen Aschekasten. Verbrennungsrückstände dürfen nur so lange im Ofen verbleiben, bis sie die Oberkante der ersten Keramik erreicht haben. Eine rückstandslose Entnahme der Asche ist nicht erforderlich.

max. zulässige Füllhöhe der
Verbrennungsrückstände

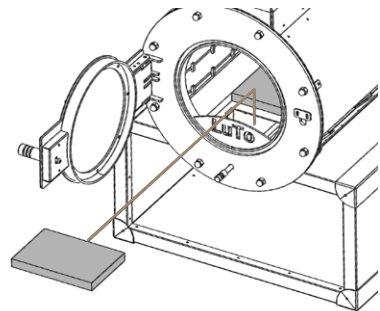


5.3 Reinigung

Die rauchgasführenden Teile sowie die Verbindungsstücke müssen bei Verschmutzung gereinigt werden. Unabhängig davon muss die Reinigung wenigstens einmal während und nach der Heizperiode durchgeführt werden. Die Dichtschnur der Feuerraumtür ist bei Beschädigung zu ersetzen.

Verbrennungsluftzufuhr - Kanuk Design Luto 15 kW

Um die einwandfreie Verbrennungsluftzufuhr zu gewährleisten sollte die vordere Bodenkeramik (siehe Abb.) 2-3 Mal pro Heizperiode entnommen werden, um Verbrennungsrückstände aussaugen zu können. Bei grober Verschmutzung können die seitlichen Keramikteile durch einfaches Anheben ausgebaut werden (von oben beginnen).



Abgasleitung - Kanuk Design Luto 15 kW

Der Kanuk Design Luto 15 kW verfügt über ein Abgaszugsystem, in dem sich aufgrund der Abgasführung Verbrennungsrückstände ablagern können. Um einen uneingeschränkten Betrieb zu gewährleisten, ist die gesamte Rückwand des Kaminofens demontierbar. Wir empfehlen je nach Nutzungsintensität des Kanuk Design Luto 15 kW ein Reinigungsintervall von 1-5 Mal pro Heizperiode. Der Boden des Abgaszugsystems kann nach vollständigem Auskühlen des Ofens bequem ausgesaugt werden.

5.4 Hinweis bei Schornsteinbrand

Bei der Verwendung von falschem oder zu feuchtem Brennstoff kann es aufgrund von Ablagerungen im Schornstein zu einem Schornsteinbrand kommen. Schließen Sie umgehend die Luftzufuhr am Kaminofen und setzen Sie sich mit der Feuerwehr sowie dem zuständigen Schornsteinfeger in Verbindung. Nach dem Ausbrennen des Schornsteins sollte dieser von einem Fachmann auf Beschädigungen bzw. Undichtigkeit überprüft werden.

5.5 Verfahren bei Störfällen - sichere Außerbetriebnahme

In wenigen Fällen kann selbst ein Lockfeuer keinen Zug im Schornstein erzeugen. Hierzu sollten Sie sich mit Ihrem zuständigen Schornsteinfeger in Verbindung setzen und keinesfalls ein größeres Feuer entzünden. Sollten Rauchgase aus dem Kaminofen treten, kontaktieren Sie ebenfalls den Schornsteinfeger und öffnen Sie schnellstmöglich alle Fenster, um für eine ausreichende Belüftung zu sorgen.

6. GARANTIE / GEWÄHRLEISTUNG

6.1 Garantie

Endverbraucher haben einen 2-jährigen Gewährleistungsanspruch. Bei gewerblichem Einsatz verringert sich dieser auf 12 Monate. Grundsätzlich sind Sichtscheiben, Keramikdichtschnüre sowie Schamotte von Gewährleistungsansprüchen ausgeschlossen. Wir weisen darauf hin, dass übliche, allein alters- und/oder nutzungsbedingte Verschleißerscheinungen, die erst nach Gefahrübergang auftreten, grundsätzlich keinen Mangel der Ware darstellen. Bei bestimmungsgemäßem Gebrauch unserer Produkte sind derartige Verschleißerscheinungen insbesondere an sämtlichen feuerberührenden Bauteilen möglich. Falls es tatsächlich einmal zu einem Schaden kommt, wenden Sie sich zunächst an Ihren Kanuk Vertragspartner. Grundsätzlich sind für eine Bearbeitung Fotografien des fehlerhaften Bauteils und des jeweiligen Aufstellorts inkl. Abgasanlage sowie das Abnahmeprotokoll des Schornsteinfegers notwendig. Außerdem sind die Produktionsnummer und eine detaillierte Fehlerbeschreibung erforderlich. Fordern Sie dafür bei Ihrem Vertragspartner das Formblatt an.

Für die Kanuk® Design Öfen dürfen ausschließlich Originalersatzteile oder vom Hersteller zugelassene Ersatzteile und Zubehör benutzt werden. Der falsche Einsatz und Gebrauch sowie die Nichtbeachtung dieser Anleitung setzt den Garantieanspruch außer Kraft.

6.2 Warnung vor nicht erlaubter Veränderung der Feuerstätte

Die bestimmungsgemäße Verwendung wird in dieser Bedienungsanleitung erklärt. Jede andere Verwendung gilt als nicht bestimmungsgemäß. Für hieraus resultierende Schäden übernehmen wir keine Haftung. Zur bestimmungsgemäßen Verwendung gehört auch die Einhaltung der Bedienungs- und Montageanweisungen. Unerlaubte Eingriffe und Veränderungen am Gerät führen zum Erlöschen der Betriebserlaubnis sowie der Gewährleistungs- und Garantieansprüche.

7. ZERTIFIKATE / PRÜFBERICHTE



Fraunhofer-Institut für Bauphysik IBP

Bauaufsichtlich anerkannte Stelle für
Prüfung, Überwachung und Zertifizierung
Institutsleitung
Prof. Dr. Klaus Sedlbauer

Zertifikat Z-012/2015

Art der Prüfung: Prüfung des CO-, Staub-, NO_x- und C_nH_m-Gehalts im Abgas sowie des feuerungstechnischen Wirkungsgrads im Rahmen der Typprüfung nach DIN EN 13240

Gegenstand der Prüfung: Raumheizer

Prüfbericht P8-056/2015 und P8-057/2015

Produktbezeichnung: »EHV Bank«

Auftraggeber: EHV GmbH
Hauptstr. 131
01744 Dippoldiswalde

Gesamt-Wärmeabgabe: 8,0 kW

Kurzbeschreibung des Prüfgegenstandes: Raumheizer aus Stahlblech in Rohr ausgebildet. Feuerraumtür mit Sichtscheibe und Primär- und Sekundärlufteinstellung, die Primärluftklappe dient hauptsächlich zur Regulierung der Scheibenspülfalt, Strahlungsschutzbleche um den Brennraum und an der Hinterseite, Ascheauffangblech unterhalb der Feuerraumtür, Feuerraumtür nicht selbstschließend, Rauchgasführung über eine Prallplatte an der Oberseite des Feuerraums, Feuerraum mit Schamottsteinen ausgekleidet, integriertes Rost, Verbindungsstück an der Hinterseite.

Prüfergebnis:

Für die Feuerstätte wurden bei der Nennwärmeleistung mit dem Brennstoff Scheitholz folgende Werte gemessen (Emissionen bezogen auf Normzustand und 13 % O₂ und in mg/MJ):

	für Deutschland (1. BImSchV) in mg/m ³	für Österreich (15a-BVG) in mg/MJ
CO-Konzentration	781	521
Staub-Konzentration ¹⁾	25	17
NO _x -Konzentration ²⁾	130	87
C _n H _m -Konzentration ³⁾	51	34
Wirkungsgrad	85,0	

¹⁾ Die Staubgehalte sind als Mittelwerte über 30 Minuten gemessen.

²⁾ Berechnet und angegeben als NO₂.

³⁾ Berechnet und angegeben als C.

Stuttgart, 20. Juli 2015

Unterschrift und Stempel der Prüfstelle



Prüfabor Feuerstätten/Abgasanlagen
durch DAKKS GmbH akkreditiert nach
DIN EN ISO/IEC 17025:2005

Prüfstelle Feuerstätten/Abgasanlagen
Nobelstraße 12 | 70569 Stuttgart
Telefon +49 711 970-00
Telefax +49 711 970-3395
www.ibp.fraunhofer.de



Fraunhofer-Institut für Bauphysik IBP

Institutsleiter
Prof. Dr. Klaus Peter Sedlbauer

Nobelstraße 12
70569 Stuttgart

Dr.-Ing. Mohammad Aleyssa
Gruppe Verbrennungssysteme

Telefon + 49 711 970-3496 | Fax -970-3340
mohammad.aleyssa@ibp.fraunhofer.de
www.ibp.fraunhofer.de

Fraunhofer IBP | Postfach 800469 | 70504 Stuttgart

Per Mail: info@ehv-gmbh.de

EHV GmbH
Herrn Klement
Hauptstrasse 131
01744 Dippoldiswalde

Ihr Zeichen

Ihre Nachricht vom

Unser Zeichen
MoA/Mir

Stuttgart, 6. Juli 2015

Ergebnismitteilung: Untersuchung zur ganzheitlichen Behaglichkeit der Feuerstätte „EHV® Bank“

- Art der Untersuchung:** Sonderuntersuchung nach dem Verfahren des Fraunhofer Instituts für Bauphysik IBP zur Bestimmung der ganzheitlichen Behaglichkeit von biomassebetriebenen Einzelraumfeuerungsanlagen.
- Gegenstand:** Einzelraumfeuerstätte (Raumheizer); Feuerraumwände mit Schamotte ausgekleidet; Gehäuse aus Stahlblech mit Konvektionsluftöffnungen und –Kanäle ; Bedieneinrichtungen aus Metall; Feuerraumtür mit runder Sichtscheibe; Schieber zur Verbrennungsluftregulierung der Primär- und Sekundärluft.
- Hersteller:** EHV GmbH
Hauptstrasse 131
01744 Dippoldiswalde
- Ziel und Inhalt:** Ziel dieser Untersuchung ist die Bestimmung der ganzheitlichen Behaglichkeit der Feuerstätte „EHV® Bank“. Unter ganzheitlicher Behaglichkeit eines Heizungssystems (Feuerungssystems) ist ein Begriff zu verstehen, der das menschliche Wohlbefinden in Abhängigkeit von physikalischen und chemischen Größen beschreibt, welche durch dieses System produziert oder beeinflusst werden und bemerkbaren Einfluss auf die Physiologie und Psychologie von Menschen während der Benutzungsphase haben können. Die ganzheitliche Behaglichkeit stellt ein sehr wichtiges Qualitätskriterium und Instrument für die Bewertung von Feuerstätten mit unterschiedlichen Qualitäten dar. Dieses Instrument wird den Kunden die Entscheidung zwischen hoch- und niederqualitativen Feuerstätten bezüglich der Benutzung erleichtern, wobei ein besonderes Merkmal auf das Verhalten der Feuerstätte bzw. auf die Interaktion zwischen dem Benutzer und der Feuerstätte während der Benutzung gelegt wird.

Fraunhofer-Gesellschaft zur Förderung der angewandten Forschung e.V., München
Vorstand
Prof. Dr.-Ing. habil. Prof. E. h. Dr.-Ing. E. h. mult. Dr. h. c. Dr. h. c. Reimund Neugebauer, Präsident
Prof. (Univ. Stellenbosch) Dr. rer. pol. Alfred Gossner
Prof. Dr. rer. publ. ass. iur. Alexander Kurz
Prof. Dr.-Ing. Dr. h. c. mult. Alexander Verl

Bankverbindung Deutsche Bank, München
Konto 752193300 BLZ 700 700 10
IBAN DE86 7007 0010 0752 1933 00
BIC (SWIFT-Code) DEUTDEMM
UST-IDNr. DE129515865
Steuernummer 143/215/20392

Ergebnisse und Bewertung: Nach dem Verfahren des Fraunhofer Instituts für Bauphysik IBP zur Bestimmung der ganzheitlichen Behaglichkeit von biomassebetriebenen Einzelraumfeuerungsanlagen gehört die Feuerstätte „EHV[®] Bank“ zu den **hochqualitativen Feuerstätten**. Die Ergebnisse der Untersuchungen sind in der Tabelle unten dargestellt:

Ganzheitliche Behaglichkeit der Feuerstätte „EHV[®] Bank“ der Firma EHV GmbH			
Feuerstätte	EHV [®] Bank, Raumheizer geprüft nach DIN EN 13240		
Prüfbericht-Nummer	P8-057/2015		
Nennwärmeleistung [kW]	8		
Wirkungsgrad [%]	85		
Beschickung	Buchenseitholzholz mit Feuchte von 14 %, 2 [kg/Auflage], 3 [Scheiten/Auflage]		
Thermische Behaglichkeit	Empfohlene Fläche für eine hohe thermische Behaglichkeit in Abhängigkeit vom Bautyp [m²]	Passivhaus	235-350
		Neubau nach EnEV	90-130
		Neubau mit Standardwärmedämmung	60-85
		Sanierter Altbau mit oder Neubau ohne Wärmedämmung	45-65
		Altbau ohne Wärmedämmung	30-45
Olfaktorische Behaglichkeit	Feinstaubbelastung im Aufstellraum während des Betriebs der Feuerstätte	keine Feinstaubbelastung im Prüfraum festgestellt, gemessen bei Nennlast und Förderdruck von 12 ± 1 Pascal	
Visuelle Behaglichkeit	Verrußung der Tür-Sichtscheibe und Innenwände der Feuerstätte während des Betriebs	Es sind keine Verrußung oder Verschmutzung der Tür-Sichtscheibe oder der Innenwände der Feuerstätte während des gesamten Betriebs beobachtet.	
Akustische Behaglichkeit⁽¹⁾	Schallemissionen im Aufstellraum während des Betriebs der Feuerstätte	nicht gemessen bzw. für diesen Feuerstättentyp nicht relevant	

⁽¹⁾ Diese Messung ist nur für Feuerstätten relevant, die über Luftventilator(en), Schneckenförderer oder mechanische Reinigung verfügen.

Diese Sonderuntersuchungen wurden in der Prüfstelle »Feuerstätten/Abgasanlagen« durchgeführt. Die Prüfstelle ist in Deutschland baurechtlich anerkannt als Prüf-, Überwachungs- und Zertifizierungsstelle für Bauprodukte nach Landesbauordnung (Kennziffer BWU 10), ist benannte Stelle zur Prüfung von Bauprodukten nach Bauproduktengesetz (Kenn-Nummer 1004) und hat eine flexible Akkreditierung durch die DAkkS nach DIN EN ISO/IEC 17025 (Nr. D-PL-11140-11-03).

Gruppenleiter Verbrennungssysteme

Dr.-Ing. Mohammad Aleya





Durch die DAkks nach DIN EN ISO/IEC 17025 akkreditiertes Prüflaboratorium. Die Akkreditierung gilt für die in der Urkunde aufgeführten Prüfverfahren.

RWE Power Feuerstättenprüfstelle • Dürener Strasse 92 • 50226 Frechen

Anerkannte Prüfstelle nach dem Bauproduktengesetz, notified body number: 1427
 Anerkannte Prüfstelle nach den Landesbauordnungen, Kennziffer: NRW 16
 Anerkannte Prüfstelle im bauaufsichtlichen Zulassungsverfahren
 Anerkannte DIN CERTCO Prüfstelle: PL 138

Emissionsmessung-Nr.: 2326-EN

Hersteller EHV GmbH
 Hauptstraße 131, 01744 Dippoldiswalde
 Auftragaqgeber Hersteller
 Typ Hang, Stand und Tower
 Bezeichnung Raumheizer – Zeitbrandfeuerstätte DIN EN 13240
 Nennwärmeleistung 8 kW

Folgende Emissionsgrenzwerte und Wirkungsgrade wurden bei Nennwärmeleistung unter den Prüfbedingungen der DIN EN 13240 mit dem angegebenen Brennstoff für o.g. Feuerstätten eingehalten:

Anforderungen für Deutschland 1. BImSchV 2. Stufe

Emissionen	Grenzwert	Bezugssauerstoffgehalt	Brennstoffe
Staubgehalt	40 mg/m ³	13 %	Scheitholz
CO-Gehalt	1250 mg/m ³		
Wirkungsgrad	73 %		

Anforderungen für München

Emissionen	Grenzwert	Bezugssauerstoffgehalt	Brennstoffe
Staubgehalt	40 mg/m ³	13 %	Scheitholz
CO-Gehalt	1250 mg/m ³		
NOx-Gehalt	200 mg/m ³		
Wirkungsgrad	73 %		

Anforderungen für die Schweiz LRV 11

Emissionen	Grenzwert	Bezugssauerstoffgehalt	Brennstoffe
Staubgehalt	75 mg/m ³	13 %	Scheitholz
CO-Gehalt	1500 mg/m ³		

Anforderungen für Österreich

Emissionen	Grenzwert	Bezugssauerstoffgehalt	Brennstoffe
CO-Gehalt	1100 mg/MJ	13 %	Scheitholz
NO _x -Gehalt	150 mgNO _x /MJ		
C _{org} -Gehalt	50 mgC/MJ		
Staubgehalt	35 mg/MJ		
Wirkungsgrad	80 %		



RWE Power AG
 Feuerstättenprüfstelle
 Dürener Straße 92
 50226 Frechen
 T 0221 480-20745
 F 0221 480-20444

Dipl.-Ing. Stephan Schwinn
 Unterschrift des Prüfstellenleiters

Frechen, den 20.08.2015

VORWEG GEHEN



Durch die DAkkS nach DIN EN ISO/IEC 17025
akkreditiertes Prüflaboratorium.
Die Akkreditierung gilt für die in der Urkunde
aufgeführten Prüfverfahren.

RWE Power Feuerstättenprüfstelle • Dürener Strasse 92 • 50226 Frechen

Anerkannte Prüfstelle nach dem Bauproduktengesetz, notified body number: 1427

Anerkannte Prüfstelle nach den Landesbauordnungen, Kennziffer: NRW 16

Anerkannte Prüfstelle im bauaufsichtlichen Zulassungsverfahren

Anerkannte DIN CERTCO Prüfstelle: PL 138

Emissionsmessung-Nr.: 2341-EN

Hersteller	EHV GmbH Hauptstraße 131, 01744 Dippoldiswalde
Auftraggeber	Hersteller
Typ	Tube
Bezeichnung	Raumheizer – Zeitbrandfeuerstätte DIN EN 13240
Nennwärmeleistung	8 kW

Folgende Emissionsgrenzwerte und Wirkungsgrade wurden bei Nennwärmeleistung unter den Prüfbedingungen der DIN EN 13240 mit dem angegebenen Brennstoff für o.g. Feuerstätten eingehalten:

Anforderungen für Deutschland 1. BImSchV 2. Stufe

Emissionen	Grenzwert	Bezugssauerstoffgehalt	Brennstoffe
Staubgehalt	40 mg/m ³	13 %	Scheitholz
CO-Gehalt	1250 mg/m ³		
Wirkungsgrad	73 %		

Anforderungen für München

Emissionen	Grenzwert	Bezugssauerstoffgehalt	Brennstoffe
Staubgehalt	40 mg/m ³	13 %	Scheitholz
CO-Gehalt	1250 mg/m ³		
NOx-Gehalt	200 mg/m ³		
Wirkungsgrad	73 %		


Anforderungen für die Schweiz LRV 11

Emissionen	Grenzwert	Bezugssauerstoffgehalt	Brennstoffe
Staubgehalt	75 mg/m ³	13 %	Scheitholz
CO-Gehalt	1500 mg/m ³		

Anforderungen für Österreich

Emissionen	Grenzwert	Bezugssauerstoffgehalt	Brennstoffe
CO-Gehalt	1100 mg/MJ	13 %	Scheitholz
NO _x -Gehalt	150 mgNO _x /MJ		
C _{org} -Gehalt	50 mgC/MJ		
Staubgehalt	35 mg/MJ		
Wirkungsgrad	80 %		

Frechen, den 18.03.2016


Dipl.-Ing. Stephan Schwinn
Unterschrift des Prüfstellenleiters


RWE Power AG
Feuerstättenprüfstelle
Dürener Straße 92
50226 Frechen
T 0221 480-20745
F 0221 480-20444

VORWEG GEHEN

KANUK
ORIGINAL

KANUK
DESIGN

KANUK
OUTDOOR

Kanuk GmbH • Hauptstraße 131 • 01744 Dippoldiswalde

Telefon: +49 (0) 3504-62572-50

Fax: +49 (0) 3504-62572-99

Web: www.kanuk.de

E-Mail: info@kanuk.de