



**ANHANG:**

# **Aufstellhinweise, Lieferumfang / Stückliste und Technische Daten**

## **Kaminofen „TURIN 2.0 GTS 11“**

**Artikelnummer: 105849**

**UNI 1159LR – GTS11 (FA)**

**“Dieses Produkt eignet sich nicht als Hauptheizgerät”**

## Lieferumfang / Stückliste:

Zum Lieferumfang zählen:

- Allgemeine Bedienungsanleitung
- Kaminofen Turin 2.0 GTS 11
- Technische Daten
- 1 x Kalte Hand
- Stein unter Tür Sandstein

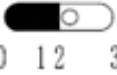

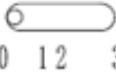


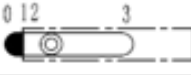



## Montage des Steins unter der Tür

Für die Montage des Sandsteins unter der Tür vor dem Aschekasten, entnehmen Sie den Stein aus dem Aschekasten, oder dem Brennraum. Öffnen Sie die unterste Tür vor dem Aschekasten und entfernen Sie ggf. die Schrauben aus der Bodenplatte des Ofens. Legen Sie die Platte auf den dafür vorgesehenen Bereich und vergewissern Sie sich, dass die Löcher übereinander liegen und befestigen die Platte mit den Schrauben, oder legen Sie den Stein ggf. auf die dafür vorgesehenen Zapfen.

## Einstellungen

bei Nennwärmeleistung:

Brennstoff	Betriebsart	Automatik Regler	Primärluftschieber am Aschekasten	Sekundärluftschieber oben an der Tür
Scheitholz	<b>Zeitbrand</b>	geschlossen	geschlossen	50 % offen
Braunkohlebriketts	<b>Zeitbrand</b>	geschlossen	33 % geöffnet	25 % geöffnet
Anthrazit-Nuss-3	<b>Dauerbrand</b>	50 % geöffnet	20 % geöffnet	geschlossen

Betrieb mit Scheitholz	Betrieb mit Braunkohlebriketts	Betrieb mit Anthrazit-Nuss-3	
			Sekundärluftschieber oben an der Tür
			Primärluftschieber am Aschekasten
			Automatikregler

### Zugelassene Brennstoffe und max. Aufgabemenge:

Brennstoff	Max. Aufgabemenge pro Stunde
Scheitholz	1,49 kg / 45 min
Aufgabe Scheitholz:	2 Stück längs neben einander
Braunkohlebriketts	1,18 kg / 45 min
Aufgabe Braunk.-Briketts:	2,5 x 7" längs 1,6 kg / h neben einander
Anthrazit- Nuss-3	0,75 kg / 45 min
Aufgabe Anthrazit Nuss 3	Kompakt geschüttet

### Vorgeschriebene Mindestabstände zu brennbaren Materielien:

Gemessen von..	Mindestabstand in cm
der Geräterückseite	20
den Seiten des Gerätes	30
der Vorderseite (Strahlungsbereich der Sichtscheibe)	80

## **Vorgeschriebene Mindestabstände zu angrenzenden Wänden, oder sonstigen Hitze reflektierenden Installationen am Aufstellort.**

Die Abstände sind insbesondere bei einer Montage des Kaminofens in einer Nische oder Ecke zu berücksichtigen. Andernfalls kann es zu einem Hitzestau und Schäden am Gerät kommen.

<b>Gemessen von..</b>	<b>Mindestabstand in cm</b>
der Geräterückseite	20
den Seiten des Gerätes	30
der Vorderseite (Strahlungsbereich der Sichtscheibe)	80

### **Wichtiger Hinweis bei hochwärmegeämmten Wänden:**

Bei zu schützenden Wänden und Decken mit einem Wärmedurchgangswert  $U < 0,4 \text{ W} / \text{m}^2 \times \text{K}$  sind die oben aufgeführten Mindestabstände um 5 cm zu erhöhen.

### **Reinigung**

Die richtige Wartung und Reinigung des Kaminofens garantiert dessen zuverlässige Funktion und dessen gutes Aussehen.

Die Abgasrohre und der Innenraum des Kaminofens müssen mindestens einmal jährlich gereinigt werden, insbesondere die Rauchgasumlenkplatten oben in der Brennkammer müssen einmal im Jahr entfernt, und mit einem harten Besen, oder ähnlichem beidseitig gereinigt werden.

Sollte Ihr Kaminofen mit einem zusätzlichen Rauchrohr, bzw. Turbulator, ausgestattet sein, ist dieser ebenfalls mindestens 1-mal jährlich zu demontieren und die Komponenten zu reinigen. Hierzu siehe ggf. weitere Informationen im technischen Anhang.

Informieren sie sich über evtl. zusätzlich notwendige Reinigungsintervalle bei ihrem Schornsteinfeger.

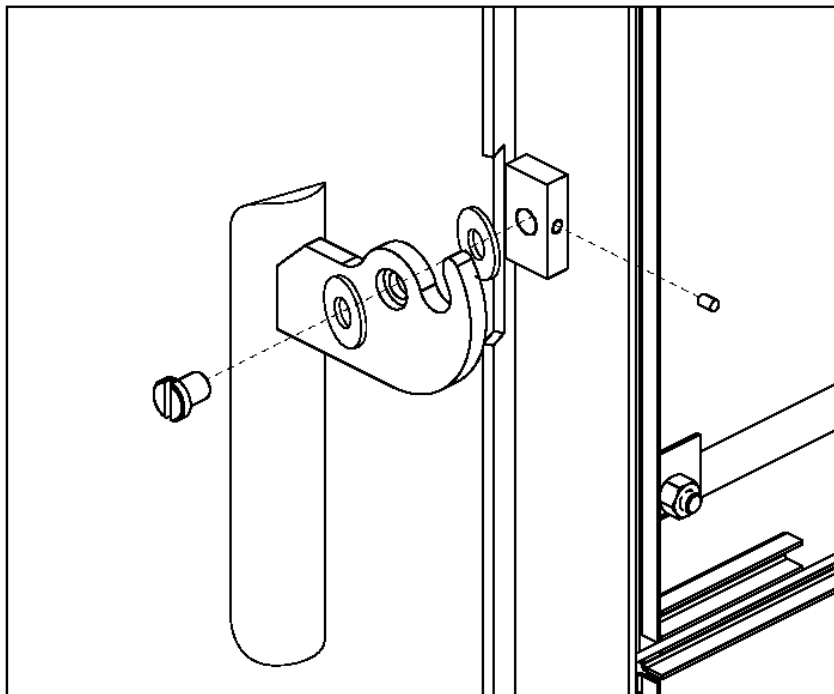
Die lackierten Oberflächen sollten mit einem trockenen und weichen Besen gereinigt werden.

Nachdem die Glasscheibe abgekühlt ist, sollte diese zur Reinigung mit Glasreiniger gereinigt und danach getrocknet werden. Fester, dicker Belag lässt sich mit einem Backofenreiniger entfernen. Vermeiden Sie Kontakt von Glas-/Backofenreiniger mit den Lackflächen des Ofens, da diese Schaden nehmen können.

**Verwenden Sie zur Reinigung keine scharfen oder aggressiven Materialien!**

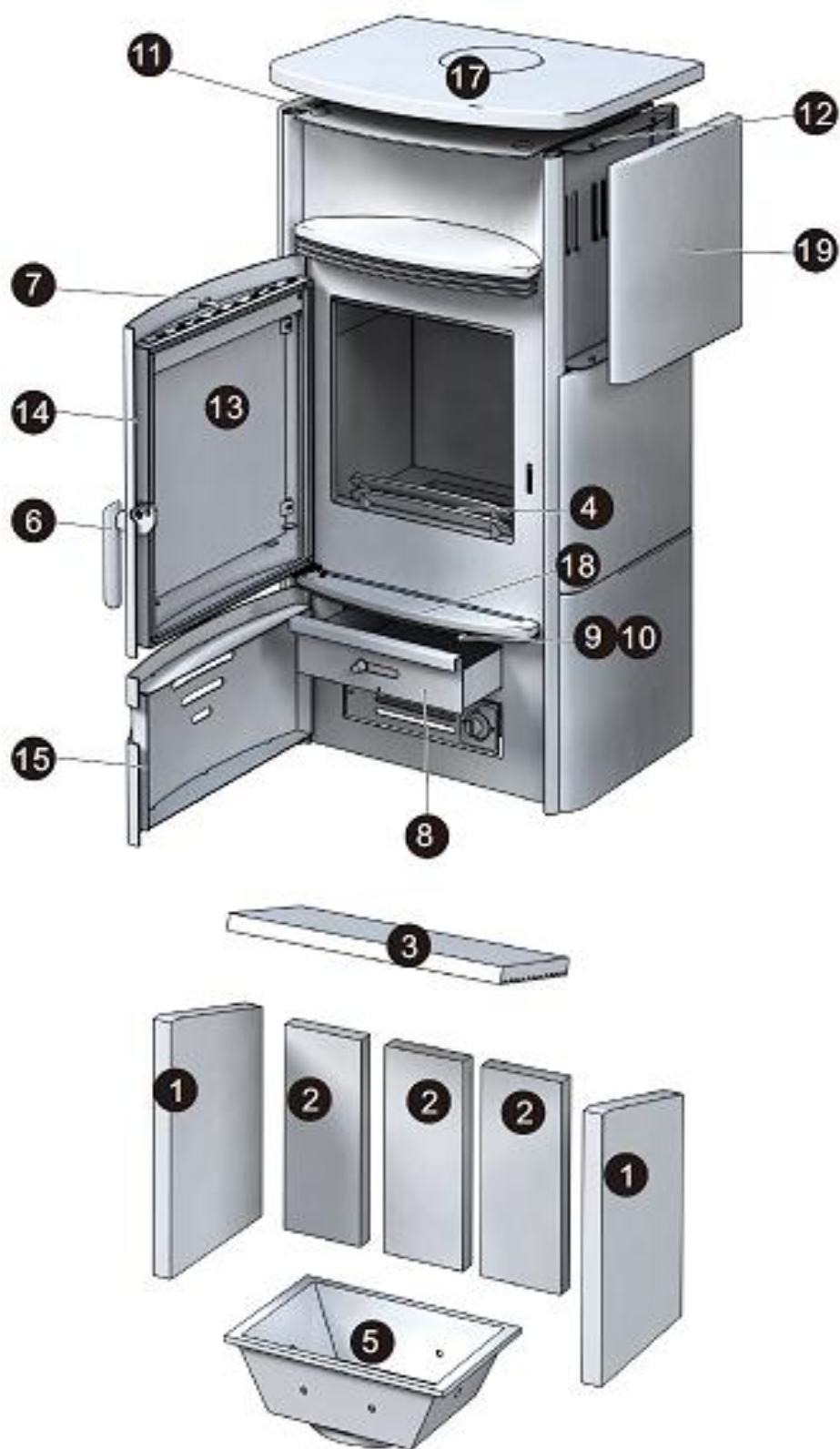
## Montagehinweise

Montage des Türgriffs





TOPO Accente GmbH & Co. KG FRANKENSTRASSE 12 20097 HAMBURG 19 Leistungserklärung gem. EU-Verordnung (EU) 574 / 2014: 07-2019			
<b>EN 13240:2001/A2:2004/AC:2007</b> <b>Benannte Prüfstelle Nr. : DBI / 1721</b> <b>Verwendungszweck:</b> Raumheizung in Gebäuden mit möglicher Heiz,- Brauchwassererwärmung <b>Name: Turin 2.0 GTS 11</b> (UNI 1159LR-GTS11 (FA))			
		<b>Artikelnummer : 105849</b>	
Fertigungsnummer:.....			
<b>Brandsicherheit</b>	erfüllt	<b>Brandverhalten</b>	A1
<b>Sicherheitsabstand zu benachbarten brennbaren Materialien:</b>		Rückseite	200 mm
		Seite	300 mm
		Vorne	800 mm
<b>Emission der Verbrennungsprodukte</b>			<b>erfüllt</b>
<b>- CO Emissionen</b>	<b>Scheitholz</b>	<b>0,076 % / 946 mg/m<sup>3</sup></b>	
	<b>Braunkohle</b>	<b>0,074 % / 926 mg/m<sup>3</sup></b>	
	<b>Anthrazit-Nuss-3</b>	<b>0,1 % / 1247 mg/m<sup>3</sup></b>	
<b>Oberflächentemperatur</b>			<b>erfüllt</b>
<b>Reinigbarkeit</b>			<b>erfüllt</b>
<b>Abgastemperatur (in der Messstrecke)</b>			
<b>Abgastemperatur im Stutzen</b>			<b>368°C (Holz)</b> <b>347°C (Braunkohle)</b> <b>320°C (Anthrazit-Nuss-3)</b>
<b>Wärmeleistung/Energieeffizienz</b>			<b>erfüllt</b>
<b>-Nennwärmeleistung</b>			<b>6,0 kW (Holz)</b>
<b>-Raumwärmeleistung</b>			<b>6,0 kW (Holz)</b>
<b>-Wirkungsgrad</b>			<b>80% (Holz)</b> <b>79% (Braunkohle)</b> <b>78% (Anthrazit-Nuss-3)</b>
<b>Zulässige Brennstoffe</b>	<b>Unbehandeltes Scheitholz, Braunkohle, Anthrazit Nuss3</b>		
<b>Eignung zur Mehrfachbelegung</b>			<b>Ja</b>
<b>Emissionen (Anforderung nach AT 15A)</b>		Für Scheitholz	
- CO		<b>617 mg/MJ</b>	
- Staub		<b>20,9 mg/MJ</b>	
- OGC		<b>37,6 mg/MJ</b>	
- NO <sub>x</sub>		<b>70,7 mg/MJ</b>	
<b>Vor Inbetriebnahme beachten Sie bitte die Bedienungsanleitung!</b> <b>Geeignet als Zeitbrand- und Dauerbrandfeuerstätte beim Betrieb mit Anthrazit-Nuss-3.</b> <b>Es dürfen ausschließlich zugelassene Brennstoffe verwendet werden.</b>			



## ERSATZTEILLISTE

Art.Nr.	Nr. auf der Zeichnung	Ersatzteilbezeichnung
104049	1	Seitliche Keramikplatten (2 Stk.)
104050	2	hintere Keramikplatten (3 Stk.)
104051	3	Umlenkplatte Keramik
104052	4	Feuerraumsicherung
104053	5	Gussmulde komplett
104054	6	Hebelgriff
104055	7	Knauf für sek. Luftzufuhr und untere Tür
104056	Ohne	Schraube für Knauf untere Tür
104060	Ohne	Magnet für untere Tür
105033	8	Aschekasten
104062	9	Stange für Rüttelrost
102276	10	Knauf für Rüttelroststange
104063	11	Abstandshalter Topplatte
102209	12	? Schraube seidl. 1/3 Platte ?
104064	13	Glas (gebogen) inkl. Dichtung & Halteklammerset
104074	14	Feuerraumtür schwarz
104076	15	untere Tür schwarz
104077	16	Teefach Naturstein
104078	17	Topplatte Naturstein
104079	18	Rippenstein Naturstein
105971	19	Drittel 1/1 Seitenverkleidung Naturstein
101928	Ohne	Automatikeinheit
102273	Ohne	Türfeder kurz
103782	Ohne	Türdichtung



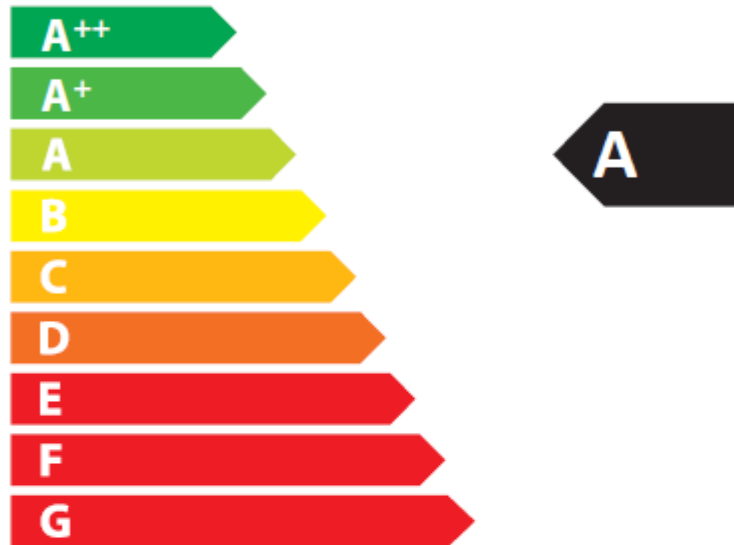


**ENERG**  
енергия · ενεργεια



TOPO Accente  
GmbH & Co. KG

Turin 2.0



6,0  
kW

ENERGIA · ЕНЕРГИЯ · ΕΝΕΡΓΕΙΑ · ENERGIJA · ENERGY · ENERGIE · ENERGI

2015/1186

**TOPO Accente GmbH & Co. KG**  
**Frankenstraße 12**  
**D-20097 Hamburg**

**Technische Parameter für Einzelraumheizgeräte für feste Brennstoffe**  
gemäß deligierte Verordnung (EU) 2015/1186 zur Ergänzung der Richtlinie 2010/30/EU

<b>Modellkennung(en)</b>	TURIN 2.0 STS 11 / TURIN 2.0 GTS 11 UNI 1159LR-ST511 (FA) / UNI 1159LR-GTS11 (FA)	
<b>Harmonisierte technische Spezifikationen</b>	EN13240:2001/A2:2004/AC:2007	
<b>indirekte Heizfunktion</b>	Nein	
<b>Direkte Wärmeleistung in kW</b>	6	
<b>Brennstoff</b>	<b>Bevorzugter Brennstoff</b>	<b>Sonstige geeignete Brennstoffe</b>
Scheitholz mit einem Feuchtigkeitsgehalt ≤ 25%	<b>ja</b>	<b>ja</b>
Pressholz, Feuchtigkeitsgehalt < 12%	nein	nein
Sonstige holzartige Biomasse	nein	nein
Nicht-holzartige Biomasse	nein	nein
Anthrazit und Trockendampfkohle	nein	ja
Steinkohlenkoks	nein	nein
Schwelkoks	nein	nein
Bituminöse Kohle	nein	nein
Braunkohlebriketts	nein	<b>ja</b>
Trofbriketts	nein	nein
Briketts aus einer Mischung aus fossilen Brennstoffen	nein	nein
Sonstige fossile Brennstoffe	nein	nein
Briketts aus einer Mischung aus Biomasse und fossilen Brennstoffen	nein	nein
Sonstige Mischung aus Biomasse und festen Brennstoffen	nein	nein
<b>Eigenschaften im Betrieb mit bevorzugtem Brennstoff</b>		
Raumheizungs-Jahresnutzungsgrad in %	<b>70</b>	
Energieeffizienzindex (EEI)	<b>106 = A</b>	
<b>Wärmeleistung</b>		
Nennwärmeleistung	<b>6</b>	kW
Mindestwärmeleistung (Richtwert)	<b>N.A.</b>	kW
<b>Brennstoff -Wirkungsgrad (auf Grundlage des NCV)</b>		
Brennstoff-Wirkungsgrad bei Nennwärmeleistung	<b>80</b>	%
Brennstoff-Wirkungsgrad bei Mindestwärmeleistung (Richtwert)	<b>N.A.</b>	%
<b>Das notifizierte Prüflabor hat nach System 3 die Erstprüfung durchgeführt</b>		
Prüflabor	DBI Gastechnologisches Institut gGmbH Freiberg, D-09599	
Prüflabor Nr.	DBI 1721	
Prüfbericht Nr.	F 19/03/0649	

**TOPO Accente GmbH & Co. KG**  
**Frankenstraße 12**  
**D-20097 Hamburg**

**Erforderliche Angaben zu Festbrennstoff-Einzelraumheizgeräten**  
gemäß Verordnung (EU) 2015/1185 zur Durchführung der Richtlinie 2009/125/EG

<b>Modellkennung(en)</b>	TURIN 2.0 STS 11 / TURIN 2.0 GTS 11 UNI 1159LR-ST511 (FA) / UNI 1159LR-GTS11 (FA)						
<b>Harmonisierte technische Spezifikationen und Normen</b>	EN13240:2001/A2:2004/AC:2007 Verordnung(EU) 305/2011						
<b>indirekte Heizfunktion</b>	nein						
<b>Direkte Wärmeleistung in kW</b>	6						
<b>Brennstoff</b>	Bevorzugter Brennstoff	Sonstige geeignete Brennstoffe	Raumheizungs-Jahresnutzungsgrad in %	Raumheizungs-Emissionen bei Nennwärmeleistung			
				PM	OGC	CO	No <sub>x</sub>
				mg/Nm <sup>3</sup> (13% O <sub>2</sub> )			
Scheitholz mit einem Feuchtigkeitsgehalt ≤ 25%	ja	ja	70	25,3	47,7	946,7	108,5
Pressholz, Feuchtigkeitsgehalt < 12%	nein	nein					
Sonstige holzartige Biomasse	nein	nein					
Nicht-holzartige Biomasse	nein	nein					
Anthrazit und Trockendampfkohle	nein	Ja	68	37,5	8,6	1247	75,4
Steinkohlenkoks	nein	nein					
Schwelkoks	nein	nein					
Bituminöse Kohle	nein	nein					
Braunkohlebriketts	nein	ja	69	36,8	3,2	926,1	192,3
Torfbriketts	nein	nein					
Briketts aus einer Mischung aus fossilen Brennstoffen	nein	nein					
Sonstige fossile Brennstoffe	nein	nein					
Briketts aus einer Mischung aus Biomasse und fossilen Brennstoffen	nein	nein					
Sonstige Mischung aus Biomasse und festen Brennstoffen	nein	nein					
<b>Eigenschaften im Betrieb mit bevorzugtem Brennstoff</b>							
<b>Wärmeleistung</b>							
Nennwärmeleistung	6			kW			
Mindestwärmeleistung (Richtwert)	N.A.			kW			
<b>Thermischer Wirkungsgrad (auf Grundlage des NCV)</b>							
Thermischer Wirkungsgrad bei Nennwärmeleistung	80			%			
Thermischer Wirkungsgrad bei Mindestwärmeleistung (Richtwert)	N.A.			%			
<b>Das notifizierte Prüflabor hat nach System 3 die Erstprüfung durchgeführt</b>							
Prüflabor	DBI Gastechnologisches Institut gGmbH Freiberg, D-09599						
Prüflabor Nr.	DBI 1721						
Prüfbericht Nr.	F 19/03/0649						

## Technische Daten

Kaminofen-Modell	Heizleistung in kW	Wirkungsgrad In %	EEI Energieeffizienzindex	Bauart	Rauchrohr-Durchmesser in mm	Höhe in mm	Breite in mm	Tiefe in mm	Gewicht in kg	Anschlusshöhe des Ofens zur Bestimmung des Rauchrohranschlusses (Unterkante Rauchrohrstutzen) in mm	Daten für den Schornsteinfegermeister zur Berechnung des Schornsteines			
											Abgasmassenstrom g/s	Abgastemperatur am Stutzen in °C	Mindest Abgasförderdruck In Pa	
Kaminofen TURIN 2.0 GTS 11														
Scheitholz	6,0	80	106	1	150	1100	560	400	130	1060	5,49	368	12 (+/-2Pa)	
Braunkohlebriketts	6,0	79	69								6,63	347		
Anthrazit	6,3	78	68								8,75	320		