

▶ Massive Konstruktion aus hochwertigem Leimholz (BSH-Fichte)



557 X 309 cm

# Novara

- ▶ Farblich unbehandelt
- ▶ Dacheindeckung Polycarbonat-Doppelstegplatte in klar
- ▶ Pfosten 8 x 22 cm
- ▶ Inklusive Pfostenlaschen zum Einbetonieren



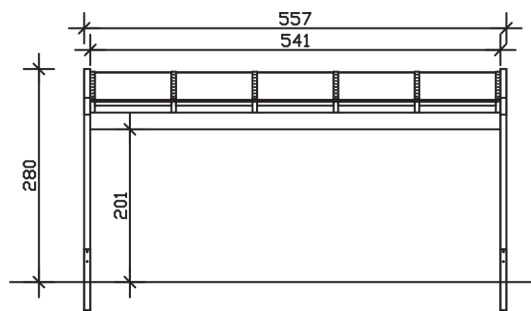
► Datenblatt / Baubeschreibung		Novara 557 x 309cm
Material		Leimholz, Fichte
Farbbehandlung		Unbehandelt
Pfostenstärke		8 x 22 cm
Breite		557 cm
Tiefe		309 cm
Grundfläche		17,21 m <sup>2</sup>
Umbauter Raum		44,92 m <sup>3</sup>
Schneelast		0,85 kN/m <sup>2</sup>
Dachfläche		16,23 m <sup>2</sup>
Dachneigung		7 °
Material Dacheindeckung		Polycarbonat-Doppelstegplatten 16 mm - klar
Dachstärke		16 mm
Montageart		Wandanbau
Gesamthöhe hinten		280 cm
Gesamthöhe vorne		242 cm
Durchgangshöhe vorne		201 cm
Pfostenabstand Breite		541 cm
Pfostenabstand Tiefe		287 cm



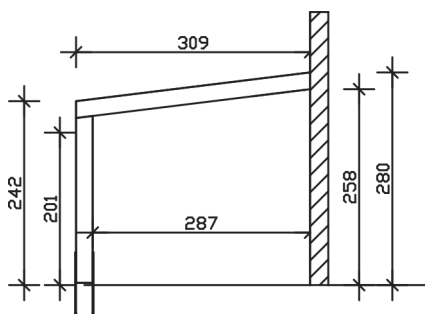
<b>Oberfläche Holz</b>	22,33 m <sup>2</sup>
<b>Im Lieferumfang enthalten</b>	Pfostenlaschen zum Einbetonieren
<b>Nicht im Lieferumfang enthalten</b>	Dübel für die Wandmontage und Wandanschlussprofil
<b>Verpackung</b>	Paket 1: B 120 cm x L 560 cm x H 45 cm Gewicht 355,000 kg
<b>Artikelnummer</b>	203062-00-20
<b>EAN-Nummer</b>	4018211203062
<b>Lieferhinweis</b>	Für die Anlieferung muss die Zufahrt für 40 t-LKW möglich sein! Die Anlieferung erfolgt frei Bordsteinkante (Festland Deutschland).
<b>Garantie</b>	5 Jahre gemäß unseren Garantiebedingungen

## **Novara 557 X 309cm**

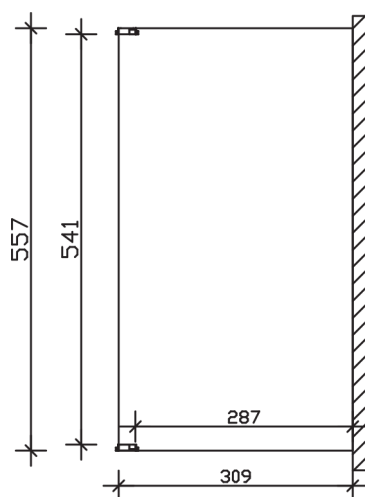
Ansicht vorne



Ansicht Seite



Grundriss



### Novara 557 X 309cm

Schnitte und Ansichten Maßstab 1:100