

Informations importantes

1

Nous nous réjouissons que vous ayez choisi un produit SKAN HOLZ.

Avant de procéder au montage ou d'en charger l'équipe de monteurs, veuillez vérifier que le kit est complet en pointant la liste d'articles. Si une pièce est défectueuse ou manque, nous vous la livrerons au plus vite. Nous ne pouvons pas prendre en charge les frais occasionnés par le retard pour le constructeur.

Veuillez faire preuve de compréhension pour le fait que nous ne pouvons accorder aucune garantie pour les vices suivants :

- stockage dans de mauvaises conditions avant le montage
- ancrage incorrect dans le support ou fondation insuffisante (fondation conformément au calcul statique)
- dommages dus à des erreurs de montage, par ex. la maison n'est pas horizontale ou n'est pas perpendiculaire
- dommages dus à des charges de neiges plus élevées que celles prévues dans le calcul statique.
Recommandation : décharge du toit en enlevant la couche de neige
- dégâts de tempêtes (sinistres) ou destruction violente
- dommages sur des constructions modifiées par le client
- formation naturelle de fissures, trous provenant de nœuds, torsions, modifications de la couleur ou modifications semblables (naturel, n'a pas d'influence sur la statique)

Consignes de stockage jusqu'au montage:

- stocker la palette sur une surface plane dans un endroit sec.
- la protéger de l'ensoleillement et des intempéries, le bois en vrac peut se déformer fortement!

Instructions d'entretien :



Consultez pour cela la fiche d'information fournie : "Consignes d'entretien / traitement de couleur".

Conseils et indications généraux:



- ⚠ 1 - **Fondations conformément à la statique** (non compris dans le détail de la livraison) : béton C25/30, respectivement 2 de Ø 12, en haut et en bas, natte de ligature R188A (à titre alternatif ligature de Ø 6/20 cm). Ancrage des poutres de plancher (**à réaliser par l'auteur du chantier**) sur la semelle filante à l'aide de boulons M12, e ≤ 60 cm. Les poutres d'appui dans la remise de la maison doivent reposer sur la totalité de leur surface.
- ⚠ 2 - Pour garantir un montage simplifié et une hauteur identique, marquer les hauteurs (hauteur des madriers + 1mm)
- ⚠ 3 - sur chaque montant d'angle (cf. point 9).
- Les madriers de la paroi extérieure sont vissés de l'extérieur sur la construction cadre. Les vis sont recouvertes aux extrémités par des moulures et les madriers, plus tard presque invisibles, sont vissés par le haut à travers les lèbres. **Ne pas oublier de pré-forer afin d'éviter que les ressorts ne sautent.**
- ⚠ 4 - Les planches du toit sont posées jusqu'à l'arête intérieure du panneau extérieur. La largeur de la dernière planche doit être ajustée. Dans la zone des bois de fixation H16/58-00 (33cm), les planches du toit doivent être découpées en conséquence.
- ⚠ 5 - **-Pose du lé KSK-M :**
- Poser le lé en travers de la déclivité, en commençant à la partie inférieure du toit (l'avant-toit derrière). Dérouler env. 150cm de lé et conserver le film de protection jusqu'à obtention de la pose exacte du lé. Ajuster le lé avant de le fixer et faire s'agenouiller si possible une personne sur le lé pour procéder à la fixation. Tirer env. 30cm du film de protection sur l'ensemble de la largeur et coller en commençant du côté de la fixation vers le bord.
- Laisser suffisamment de lé au-dessus du rebord de la toiture afin de garantir une extrémité bien finie et étanche. Une fois le premier lé entièrement collé, prendre le second et le superposer sur environ 10cm. Bien cylindrer dans la zone de superposition.
- Après collage, couper les bordures avec un cutter.
- ⚠ 6 - Si la porte **ferme mal**, elle peut être **ajustée en tournant les charnières.**

Important information for your wood panel cabin

We are pleased that you have chosen a product of SKAN HOLZ.

Please check the construction set for completeness using the position list in good time before starting construction or commissioning your construction team. If individual parts are defective or missing, we will deliver these as quickly as possible. However, we cannot refund the costs for any resulting construction delays to a construction company.

Please understand that we cannot assume any guarantee for the following defects:

- incorrect storage before assembly
- incorrect anchoring with the ground or inadequate foundation (foundation according to statics)
- damage due to erection errors, e. g. the house is not level or not right-angled
- damage through a higher level of snow burden than statically envisaged. Recommendation: load relief of the roof by removing the snow layer
- storm damage (insurance cases) or violent destruction
- damage through any alteration to the design by the client
- natural formation of cracks, branch holes, twisting, decolouration or similar modification (natural process; has no influence on the statics)

Storage tips before assembly:

- store pallet on a level and dry surface.
- protect against sunshine and dampness; wood can warp drastically in a loose condition!







Maintenance tips:



The wood is untreated. Accordingly, regular, protective coating is absolutely necessary! Please observe the attached information sheet "Care instructions/Colour treatment".

General tips and refers to:



-  1 - **Foundation according** (to the structural calculations, not included in the scope of delivery): concrete C25/30, **strip foundation:** w/h = 30/90cm, each 2 Ø 12 top and bottom, bow Ø 6, e ≤ 20cm. **Bottom panel:** t=14cm, Q188A, top and bottom throughout. Anchoring of the floor beams on the strip foundation using bolts M12, e ≤ 60cm (by customer).
-  2 - For simplified installation and to guarantee the same height all round, mark the heights (plank height + 1mm) on each corner post (see point 9).
-  3 - The outer wall planks are screwed on to the frame from outside. At the ends, the screws are concealed by strips, between which the planks are later screwed almost invisibly obliquely from above through the tongues. **It is essential that you drill here in advance, to prevent splitting the tongues.**
-  4 - The roof boards are placed up to the inside edge of the outer panel. The final roof board must be matched in width. In the vicinity of the fixing timbers H16/58-00 (33cm), the roof boards must be cut out accordingly.
-  5 - **Laying the KSK-M membrane:**
 - Lay the membrane at right angles to the fall; also, begin at the lowest point of the roof (the eaves at the rear). Roll off approx. 150 cm of the membrane and leave the protective film until it is aligned precisely on the membrane. Adjust the membrane at the front and fix it in the best position while a person is kneeling on it. Now pull off approx. 30 cm of the protective film on the entire width and bond this, beginning from the direction of fixing towards the edge.
 - Leave enough membrane overhanging the edge of the roof to guarantee a sound and leakproof closure at the edge. After the first membrane has bonded completely, now take the second and allow approx. 10 cm to overlap. Roll it over well in the overlap area.
 - After bonding the edges, trim with a cutter.
-  6 - If the door **cannot be closed properly**, this can be adjusted by **turning the hinges**.

Belangrijke informatie

Wij zijn blij dat u een product van SKAN HOLZ hebt gekozen.

Controleer aub ruim voordat u begint met de montage (of voordat u het montageteam daartoe opdracht geeft) aan de hand van de genummerde lijst of het bouwpakket compleet is. Wanneer een los onderdeel gebreken vertoont of geheel ontbreekt, leveren wij u dit zo snel mogelijk na. De kosten van de daardoor ontstane vertragingen voor het montagebedrijf kunnen wij helaas niet vergoeden.

We hopen dat u begrijpt dat we voor de volgende gebreken geen aansprakelijkheid kunnen dragen:

- onjuiste opslag vóór aanvang van de montage
- ondeskundige verankering aan de ondergrond of ontoereikende fundering (niet conform statische vereisten)
- schade door fouten tijdens de montage, zoals een blokhut die niet waterpas staat of niet-haakse hoeken heeft
- schade door sneeuwbelastingen die hoger zijn dan de voorziene statische belastingen. Tip: ontlast het dak door sneeuwlagen te verwijderen
- stormschade (door verzekering gedekte schadegevallen) of gewelddadige vernieling
- schade als gevolg van door de klant gewijzigde constructies
- natuurlijke scheurvorming, kwastgaten, kromtrekken, kleur- of soortgelijke veranderingen (natuurlijk proces; dit heeft geen invloed op de statische eigenschappen)

Aanwijzingen voor opslag vóór montage:

- Sla het materiaal plat en droog op.
- Bescherm het hout tegen de invloed van de zon en het weer; in losse toestand kan hout sterk kromtrekken!

Aanwijzingen voor bescherming:



Lees hiervoor het bijgevoegde informatieblad 'Aanwijzingen voor bescherming en kleurbehandeling'.

Algemene tips een aanwijzingen:



- ⚠ 1 - **Funderingsvoorstel** (conform statische vereisten; niet inbegrepen in leveringsomvang): Beton C25/30.
Strokenfundering: b/h = 30/90cm, elk 2 x Ø12 boven en onder, beugels Ø6, e ≤ 20 cm. **Zoölfundering:** D=14 cm, Q188A, boven en onder over de volledige fundering. Verankering van vloerbalken op de strokenfundering door middel van bouten M12, e ≤ 60cm (door de klant uit te voeren).
- ⚠ 2 - Voor een eenvoudiger montage en om over de volle omtrek dezelfde hoogte te waarborgen, markeert u de op iedere hoekpaal de hoogte (blokhutprofielhoogte + 1mm) (zie punt 9).
- ⚠ 3 - De blokhutprofielen van de buitenwand worden van buitenaf op het raamwerk geschroefd. Aan de einden worden de schroeven door lijsten bedekt; daartussen worden de profielen, later bijna onzichtbaar, van bovenaf schuin door de profielveren vastgeschroefd. **Boor de gaten altijd voor, om te voorkomen dat de veren afbreken.**
- ⚠ 4 - De dakplanken worden tot aan de binnenzijde van de buitenste daklijst gelegd. De laatste dakplank moet u op breedte zagen. In de buurt van de bevestigingsstukken B340-034 (33cm) moeten de dakplanken passend worden uitgezaagd.
- ⚠ 5 - **Leggen van KSK-M dakbanen:**
 - Leg de baan dwars op de hellingshoek; begin daarbij op het laagste punt van het dak (de kant van de onder-rand van het dak achter). Rol ca. 150 cm van de dakbaan af en laat de beschermfolie zitten tot en met het precies uitlijnen van de dakbaan. Leg de baan zo goed mogelijk neer en fixeer deze bij voorkeur door één persoon erop te laten knielen. Trek nu ca. 30 cm beschermfolie over de gehele breedte van de baan af en lijm het vrijgekomen deel vast, beginnend vanuit de fixering en naar de randen toe.
 - Laat voldoende dakbaan voorbij de dakrand uitsteken om een goed en dichte afdichting van de dakrand te waarborgen. Nadat u de eerste baan volledig hebt gelijmd, neemt u de tweede baan en laat deze ca. 10 cm overlappen. Druk de baan in het overlappingsgebied goed aan.
 - Na het lijmen in de randgebieden snijdt u de baan passend met een stanleymes.
- ⚠ 6 - Wanneer de deur niet meer goed kan worden gesloten, kunt u dit aanpassen door het **draaien van de scharnieren** van het deurblad en het deurkozijn.

Wichtige Informationen

Bitte kontrollieren Sie rechtzeitig vor Montagebeginn bzw. vor Beauftragung des Montageteams die Vollständigkeit des Bausatzes anhand der Positionslisten. Falls ein Einzelteil Mängel aufweist oder fehlt, liefern wir dieses schnellstmöglich nach. Die Kosten für daraus entstehende Aufbauverzögerungen einer Aufbaufirma können wir nicht erstatten.

Ihr Produkt erhält von uns eine Garantiezeit von fünf Jahren gemäß unserem Garantieverprechen (s. Anlage oder www.skanhholz.com).

Bitte haben Sie Verständnis, dass wir für folgende Mängel keine Gewährleistung übernehmen können:

- falsche Lagerung vor der Montage
- unsachgemäße Verankerung mit dem Untergrund oder unzureichendes Fundament (Fundament gem. Statik)
- Schäden durch Aufbaufehler, z.B. das Haus steht nicht in Waage oder ist nicht rechteckig
- Schäden durch höhere Schneelasten als statisch vorgesehen. Empfehlung: Entlastung des Daches durch Entfernen der Schneeschicht
- Sturmschäden (Versicherungsfälle) oder gewaltsame Zerstörung
- Schäden bei bauseits veränderten Konstruktionen
- natürl. Rissbildung, Astlöcher, Verdrehungen, Farb- oder ähnliche Veränderungen (natürlicher Vorgang; hat keinen Einfluß auf die Statik)

Lagerhinweise bis zum Aufbau:

- Material eben und trocken lagern.
- Vor Sonneneinwirkung und Witterungseinflüssen schützen; Holz kann sich im losen Zustand stark verziehen!

Pflegehinweise:



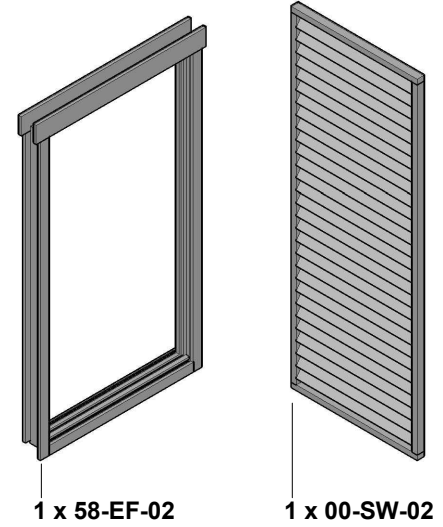
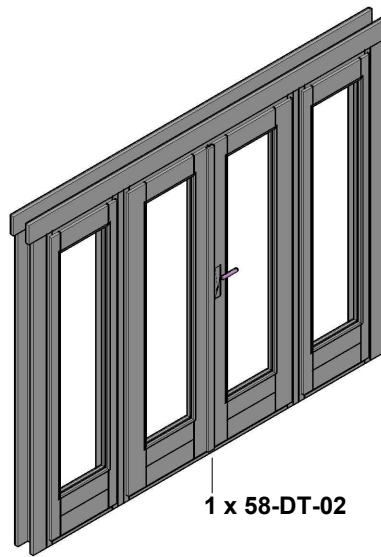
Beachten Sie hierfür das anliegende Informationsblatt 'Pflegehinweise / Farbliche Behandlung'.

Allgemeine Tips und Hinweise:

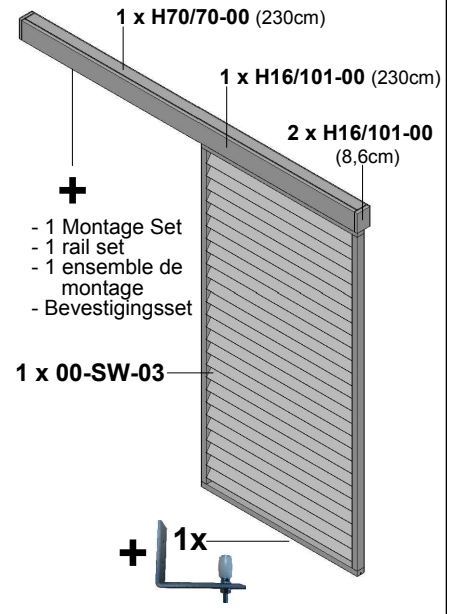
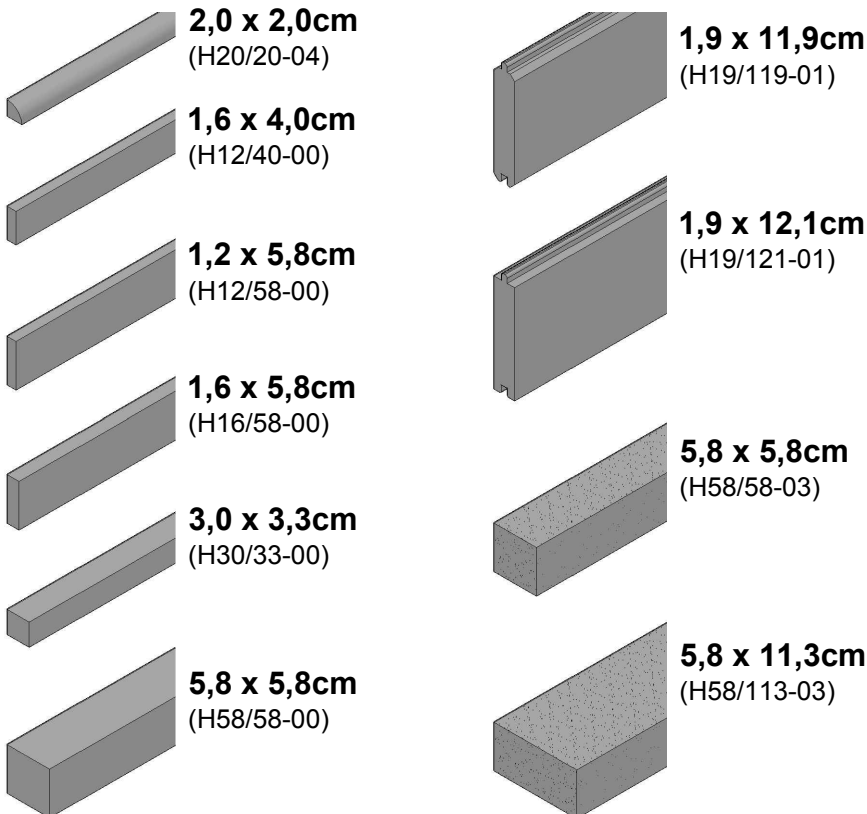


- ⚠ 1 - Fundamentvorschlag** (gem. Statik, nicht im Lieferumfang): Beton C25/30, **Streifenfundament:** b/h = 30/90cm, je 2 Ø 12 oben und unten, Bügel Ø 6, e < 20cm. **Sohlplatte:** d=14cm, Q188A, oben und unten durchweg. Verankerung der Fußbodenbalken auf dem Streifenfundament mittels Bolzen M12, e < 60cm (bauseits).
- ⚠ 2 -** Zur vereinfachten Montage und um eine umlaufend gleiche Höhe zu gewährleisten markieren Sie die Höhen (Blockbohlenhöhe + 1mm) an jedem Eckpfosten (siehe Punkt 9).
- ⚠ 3 -** Die Blockbohlen der Aussenwand werden von aussen an der Rahmenkonstruktion verschraubt. An den Enden werden die Schrauben durch Leisten verdeckt, dazwischen werden die Bohlen, später fast unsichtbar, von oben schräg durch die Feder verschraubt. **Bitte bohren Sie hier unbedingt vor, um das Abplatzen der Feder zu verhindern.**
- ⚠ 4 -** Die Dachbretter werden bis an die Innenkante der äußeren Blende verlegt. Das letzte Dachbrett muß in der Breite angepaßt werden. Im Bereich der Befestigungshölzer H16/58-00 (33cm) müssen die Dachbretter entsprechend ausgeschnitten werden.
- ⚠ 5 - Verlegung KSK-M Dachbahn:**
 - Verlegen Sie die Bahn quer zum Gefälle, beginnen Sie dabei an der tiefsten Stelle des Daches (der Traufkante hinten). Rollen Sie ca. 150cm der Dachbahn ab und lassen Sie die Schutzfolie bis zum genauen Ausrichten an der Dachbahn. Justieren Sie die Bahn vor und fixieren Sie diese am besten so, indem sich eine Person darauf kniet. Ziehen Sie jetzt ca. 30cm der Schutzfolie auf der gesamten Breite ab und verkleben diese, aus Richtung Fixierung beginnend zum Rand zu.
 - Lassen Sie über den Dachrand genügend Dachbahn überstehen um einen guten und dichten Randabschluss zu gewährleisten. Nach dem vollständigen Verkleben der ersten Bahn nehmen Sie nun die zweite und lassen sie ca. 10cm überlappen. Im Überlappungsbereich gut anwalzen.
 - Nach Verklebung die Randbereiche mit einem Cutter passend schneiden.
- ⚠ 6 -** Sollte die Tür sich **nicht richtig schließen** lassen, kann dieses durch **Drehen der Scharniere justiert** werden.

- | | | | |
|------|-------------|--|-------|
| 22 | x B100 | | |
| 40 | x B104-0030 | | 30mm |
| 220 | x B105-030 | | 30mm |
| 1310 | x B105-040 | | 40mm |
| 170 | x B106-045 | | 45mm |
| 20 | x B105-050 | | 50mm |
| 540 | x B105-060 | | 60mm |
| 34 | x B105-080 | | 80mm |
| 16 | x B104-090 | | 90mm |
| 69 | x B105-100 | | 100mm |
| 46 | x B105-120 | | 120mm |

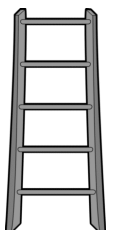
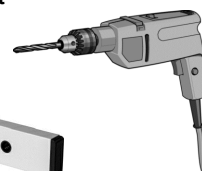
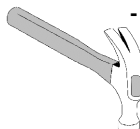


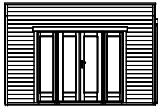
Übersicht / General idea / Aperçu / Overzicht:



Zusätzlich / Additional / En plus / Aanvullend:

- U-Anker für Pfosten
- Ground fixture for post
- Ancrage de poteaux
- Opschroefbare ankers



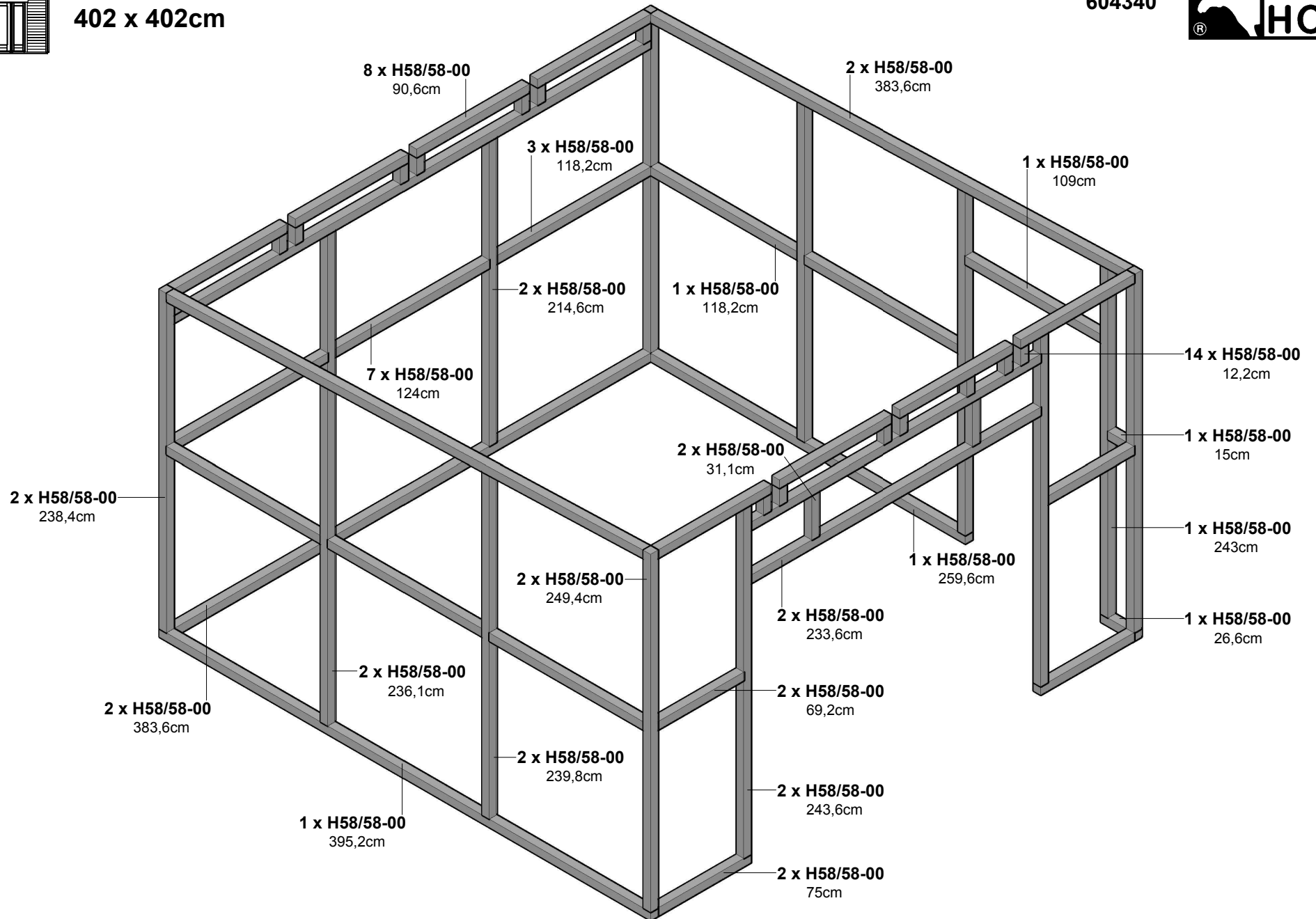


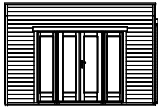
402 x 402cm

604340



3





402 x 402cm

604340



4

3 x 19-24-002
494,4cm

4 x H16/40-00
248cm

9 x A100-220
220cm

1 x H30/33-00
96,5cm

1 x H12/58-00
252cm

6 x H12/58-00
264cm

7 x H16/58-00
33cm

92 x H19/119-01
198,6cm

2 x H16/40-00
194,9cm

12 x H12/58-00
23,6cm

2 x H16/58-04
254cm

2 x H16/58-04
266cm

1 x H30/33-00
91cm

2 x H12/58-00
42,7cm

2 x H58/113-03
395,2cm

34 x H19/121-01
383,2cm

5 x H58/58-03
372,6cm

2 x H58/113-03
372,6cm

1 x H58/58-05
265cm

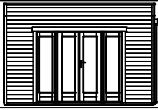
6 x H12/58-00
241,8cm

4 x H12/58-00
255cm

4 x H16/58-00
262,4cm

9 x H12/58-00
140cm

13 x H20/20-04
200cm

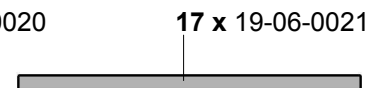
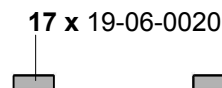
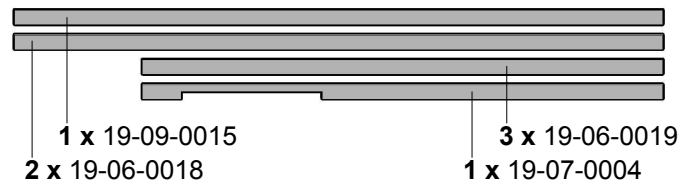
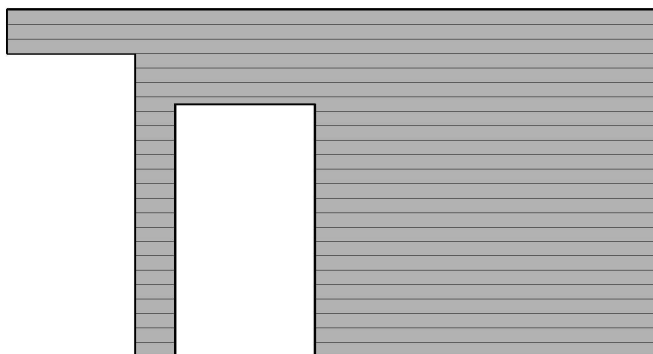
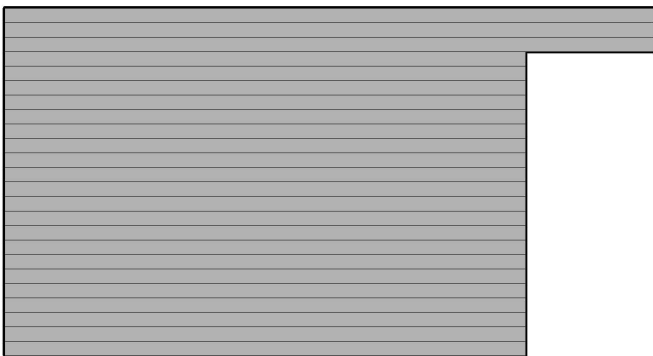
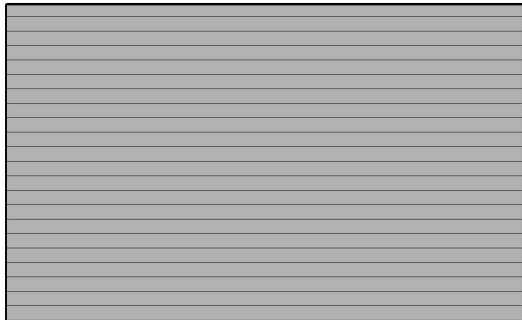
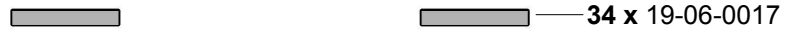
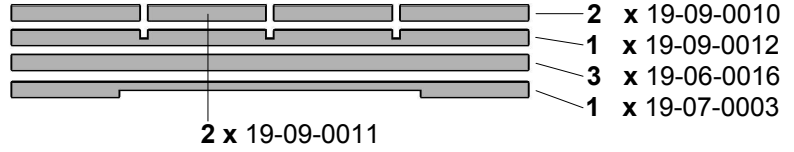
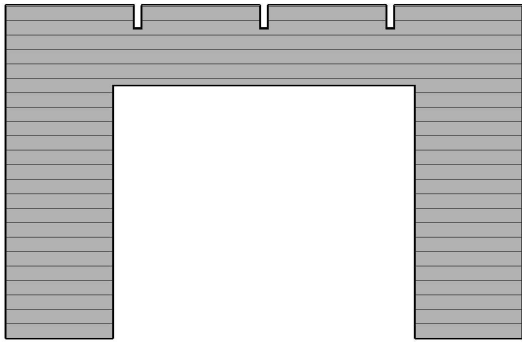


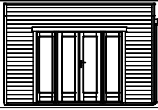
402 x 402cm

604340



5



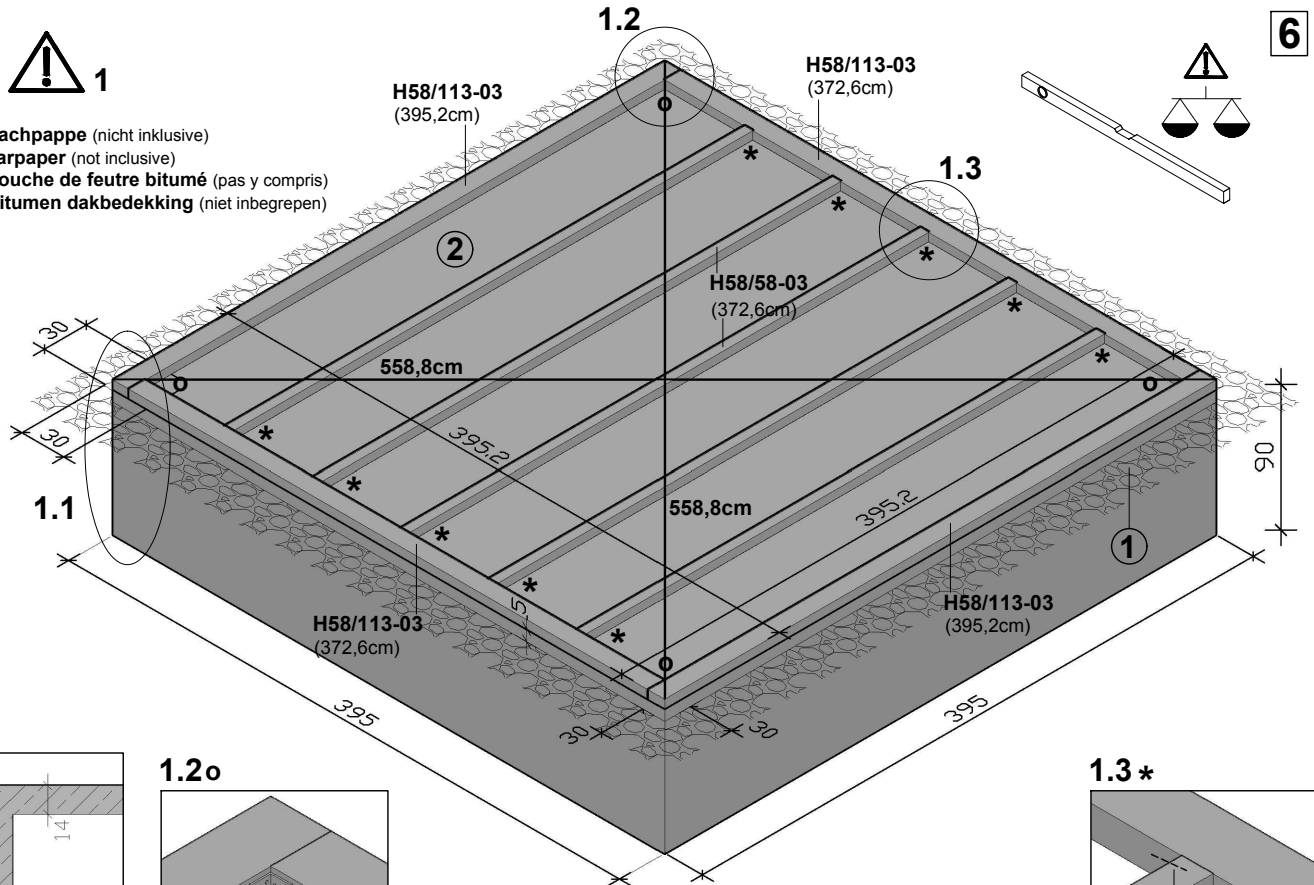


402 x 402cm

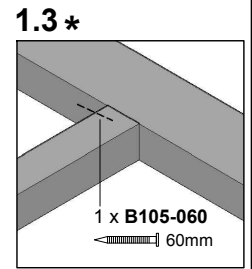
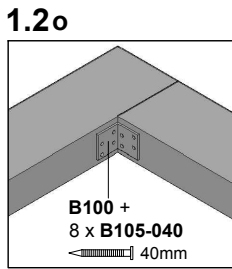
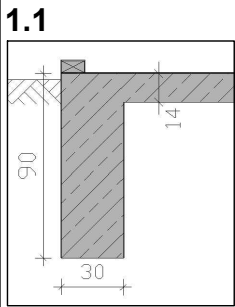
604340



- ② - Dachpappe (nicht inklusive)
 - Tarpaper (not inclusive)
 - Couche de feutre bitumé (pas y compris)
 - Bitumen dakbedekking (niet inbegrepen)

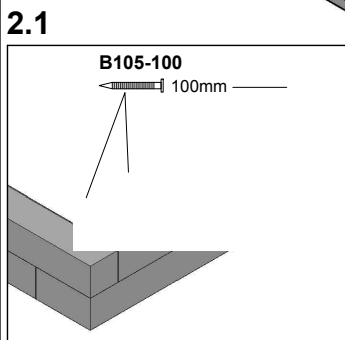
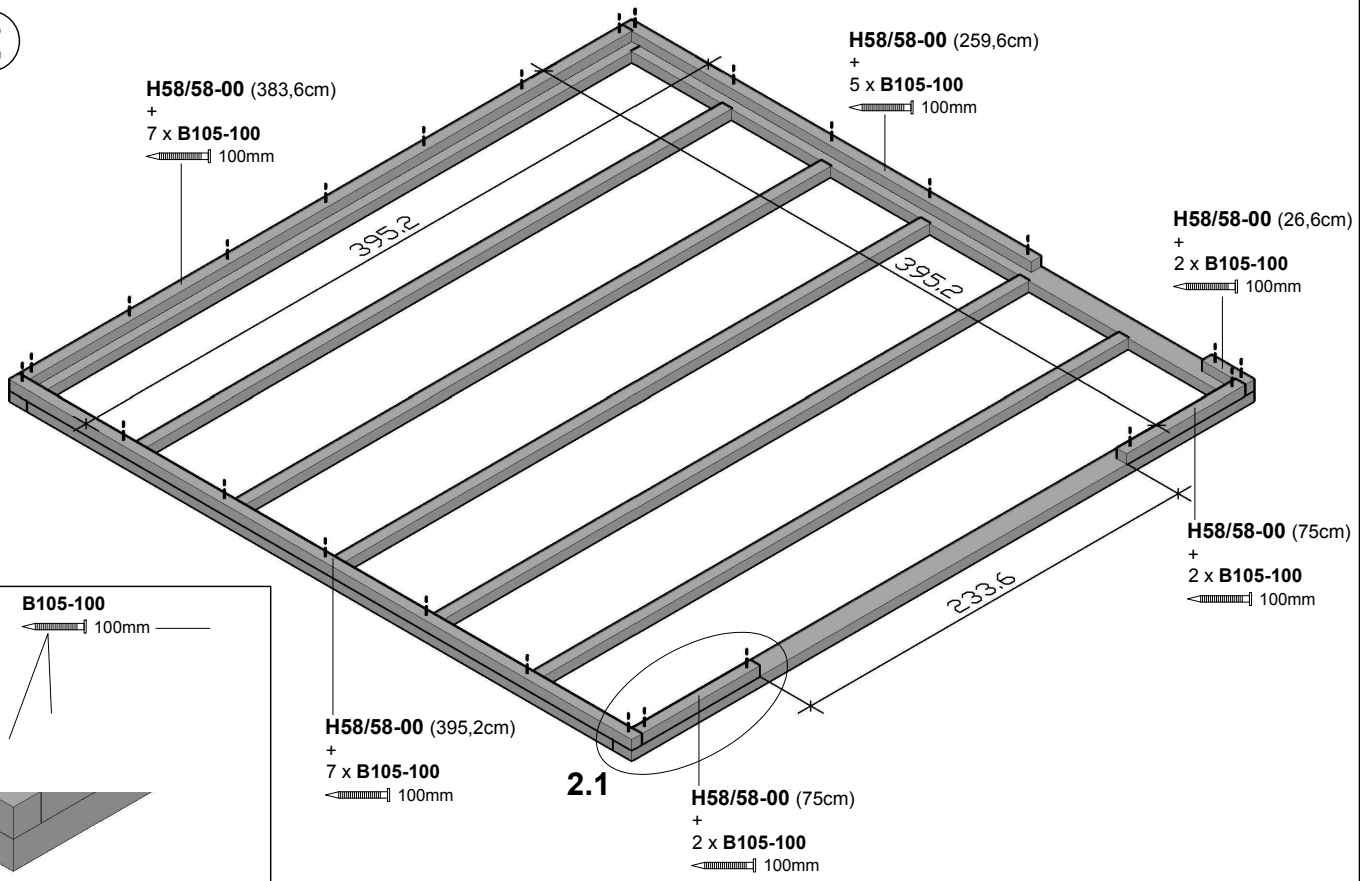


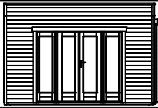
6



- ① - Spritzschutz (z. B. umlaufender Kiesstreifen, 30cm)
 - Splash protection (eg: 30-cm wide gravel strip all round)
 - Protection contre les éclaboussures (par ex. bande de gravier périphérique de 30cm)
 - Spatbescherming (bijv. rondom een kiezelstrook van 30cm)

2





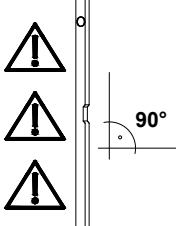
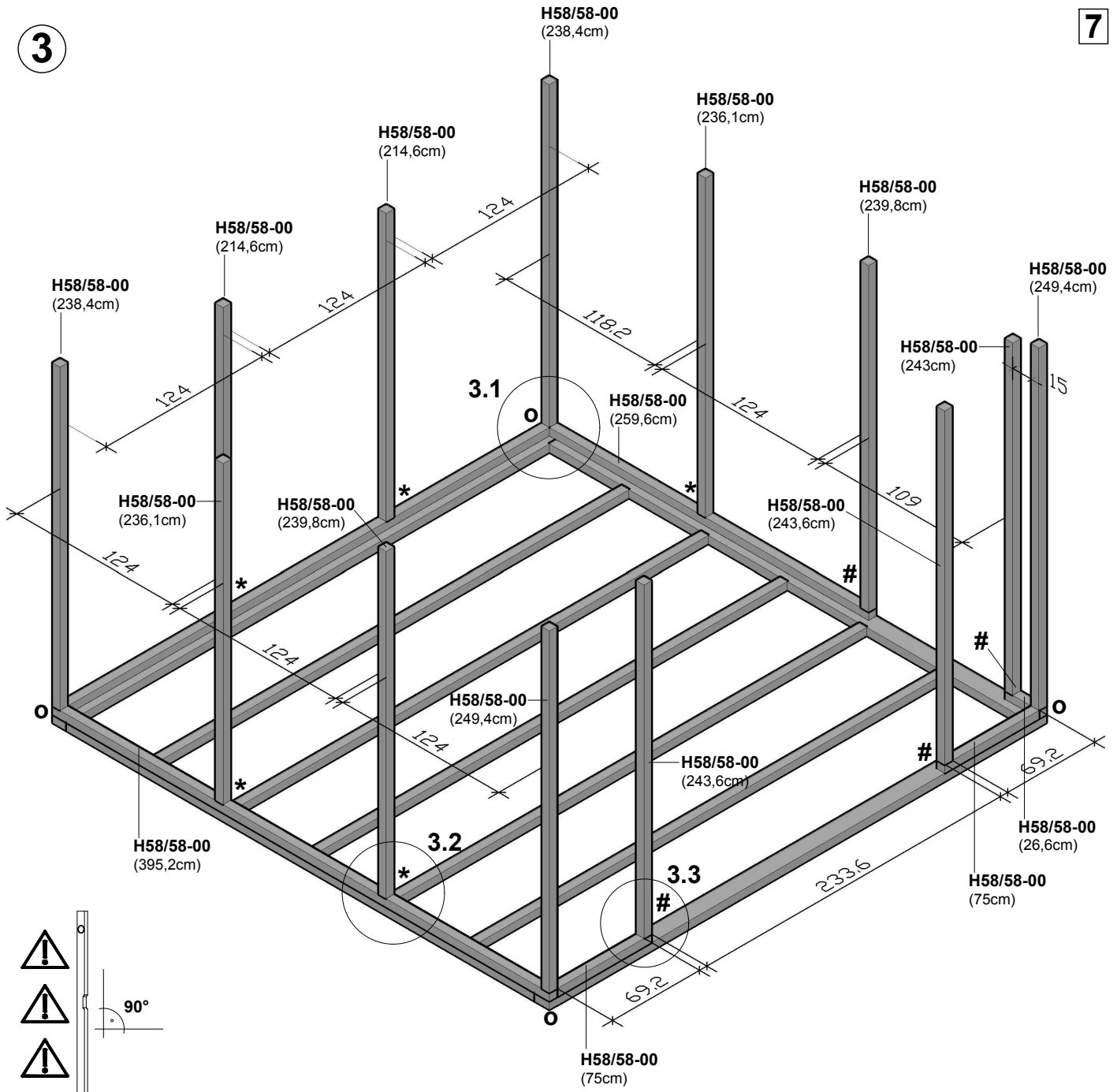
402 x 402cm

604340

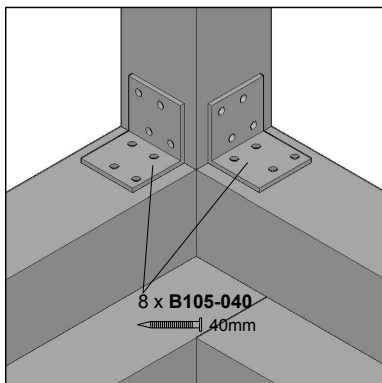


3

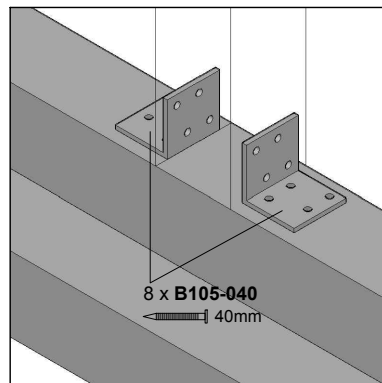
7



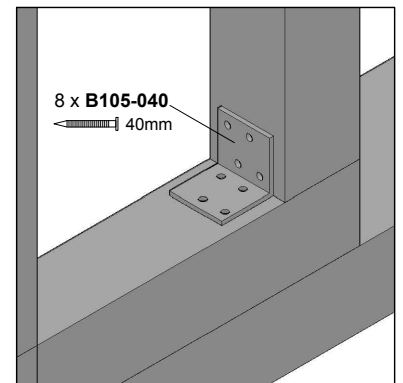
3.1 o

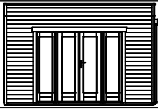


3.2 *



3.3 #





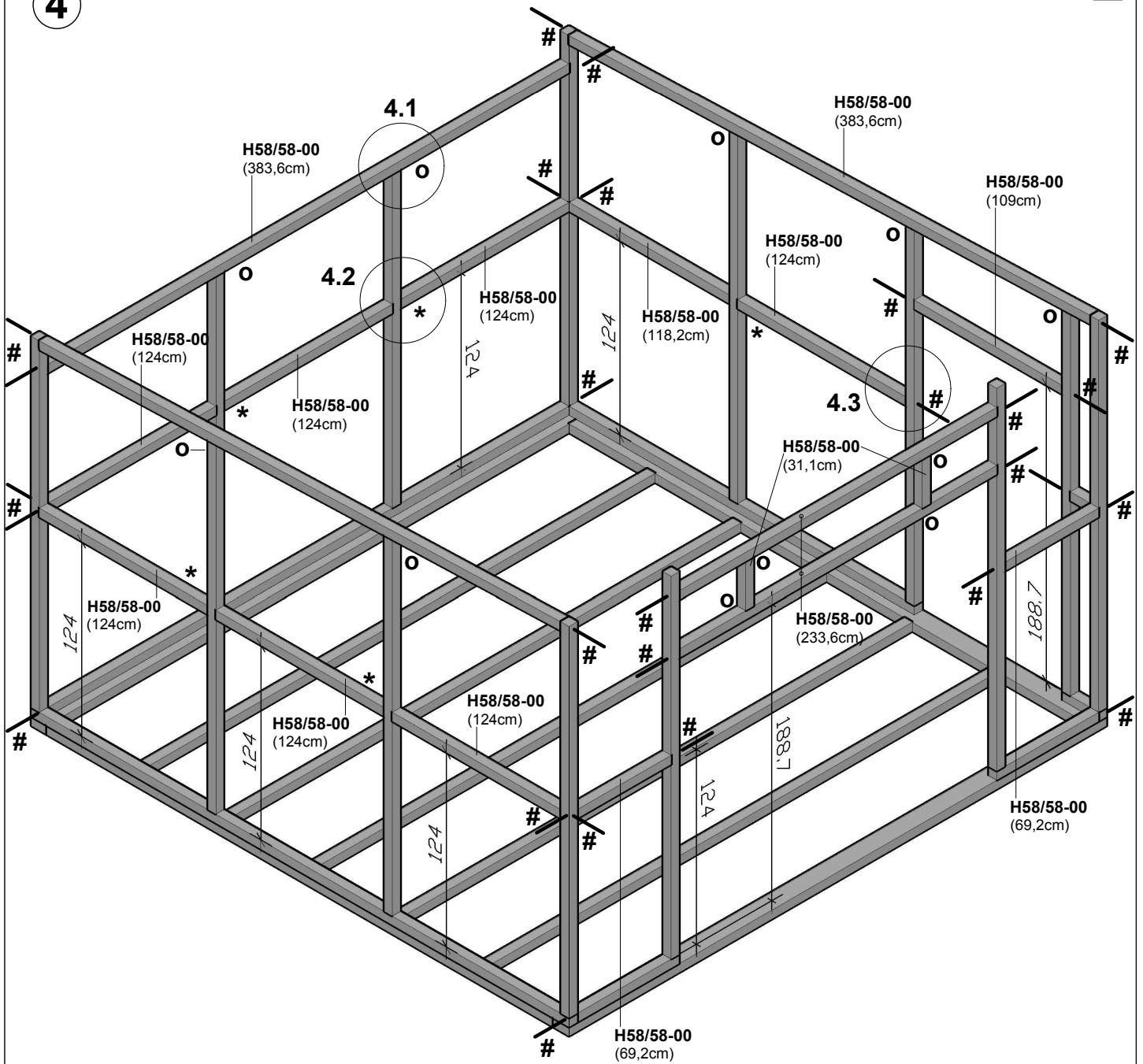
402 x 402cm

604340

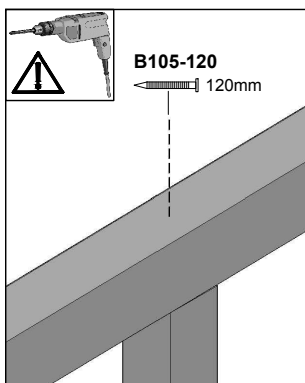


4

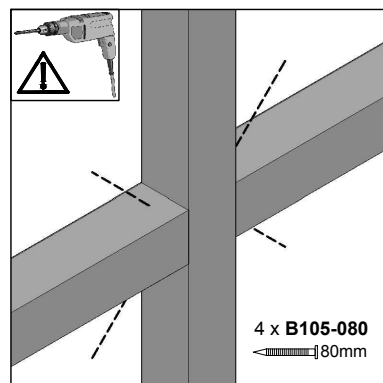
8



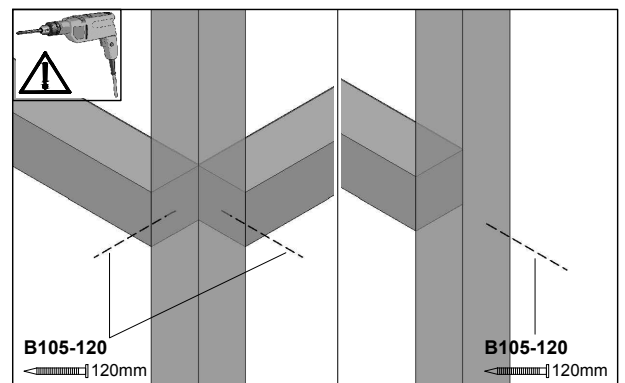
4.1 o

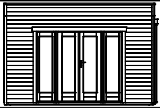


4.2 *



4.3 #



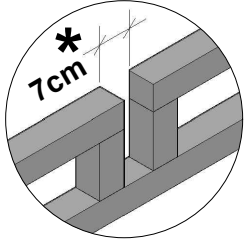


402 x 402cm

604340

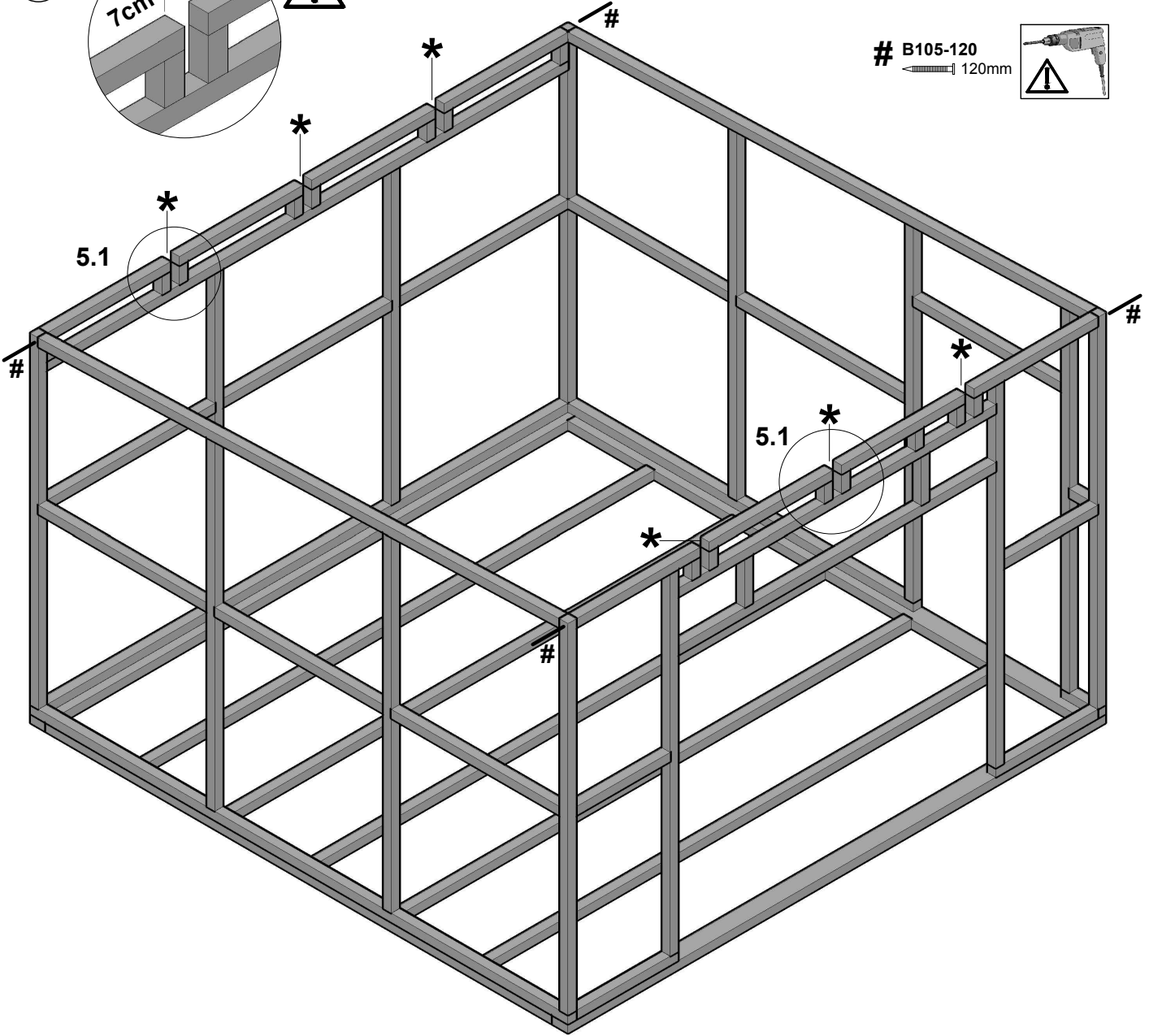
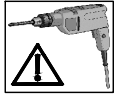


5

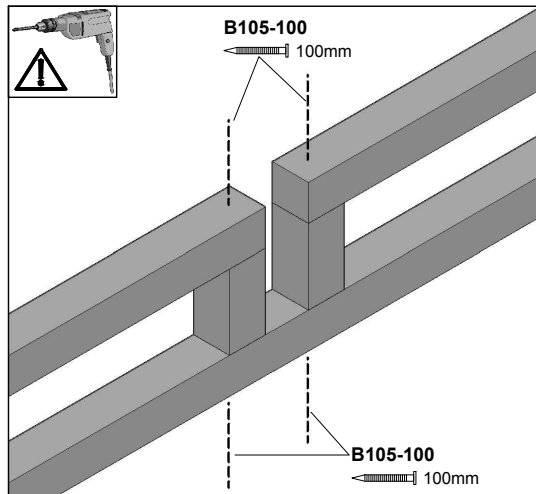


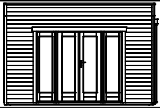
9

B105-120
120mm



5.1





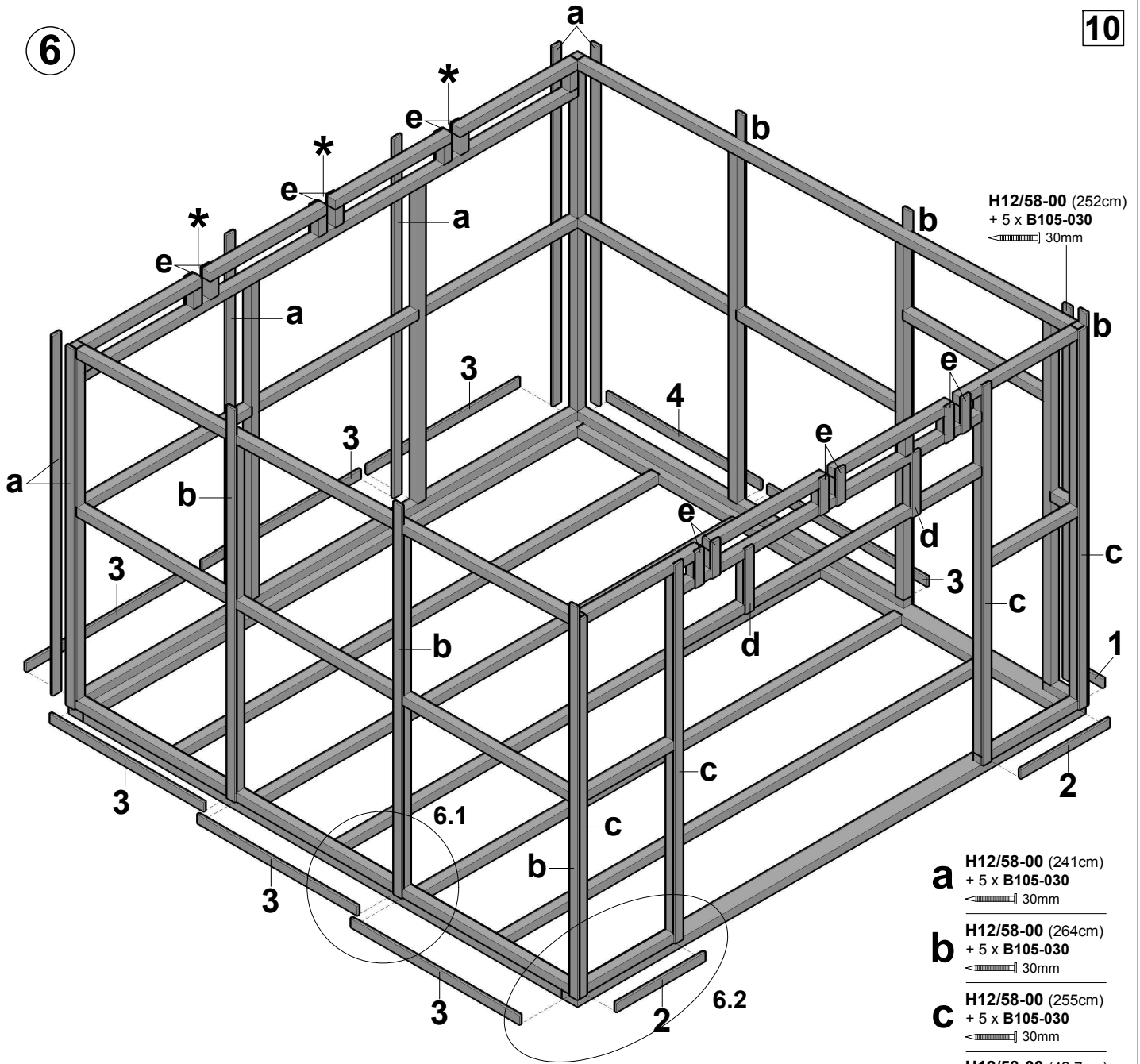
402 x 402cm

604340



10

6



H12/58-00 (252cm)
 + 5 x B105-030
 ◀ 30mm

a H12/58-00 (241cm)
 + 5 x B105-030
 ◀ 30mm

b H12/58-00 (264cm)
 + 5 x B105-030
 ◀ 30mm

c H12/58-00 (255cm)
 + 5 x B105-030
 ◀ 30mm

d H12/58-00 (42,7cm)
 + 3 x B105-030
 ◀ 30mm

e H12/58-00 (23,6cm)
 + 2 x B105-030
 ◀ 30mm



H12/58-00 (140cm)

1 16,2cm
 + 2 x B105-030
 ◀ 30mm

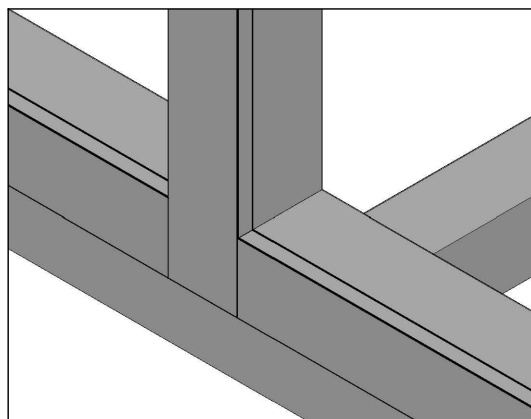
2 68,7cm
 + 2 x B105-030
 ◀ 30mm

3 124cm
 + 2 x B105-030
 ◀ 30mm

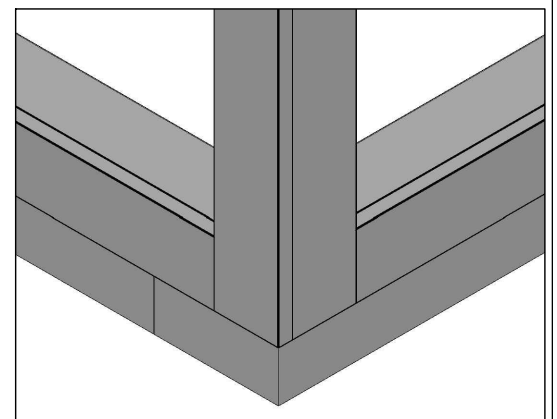
4 118,2cm
 + 2 x B105-030
 ◀ 30mm

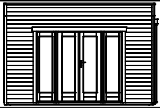


6.1



6.2





402 x 402cm

604340



11

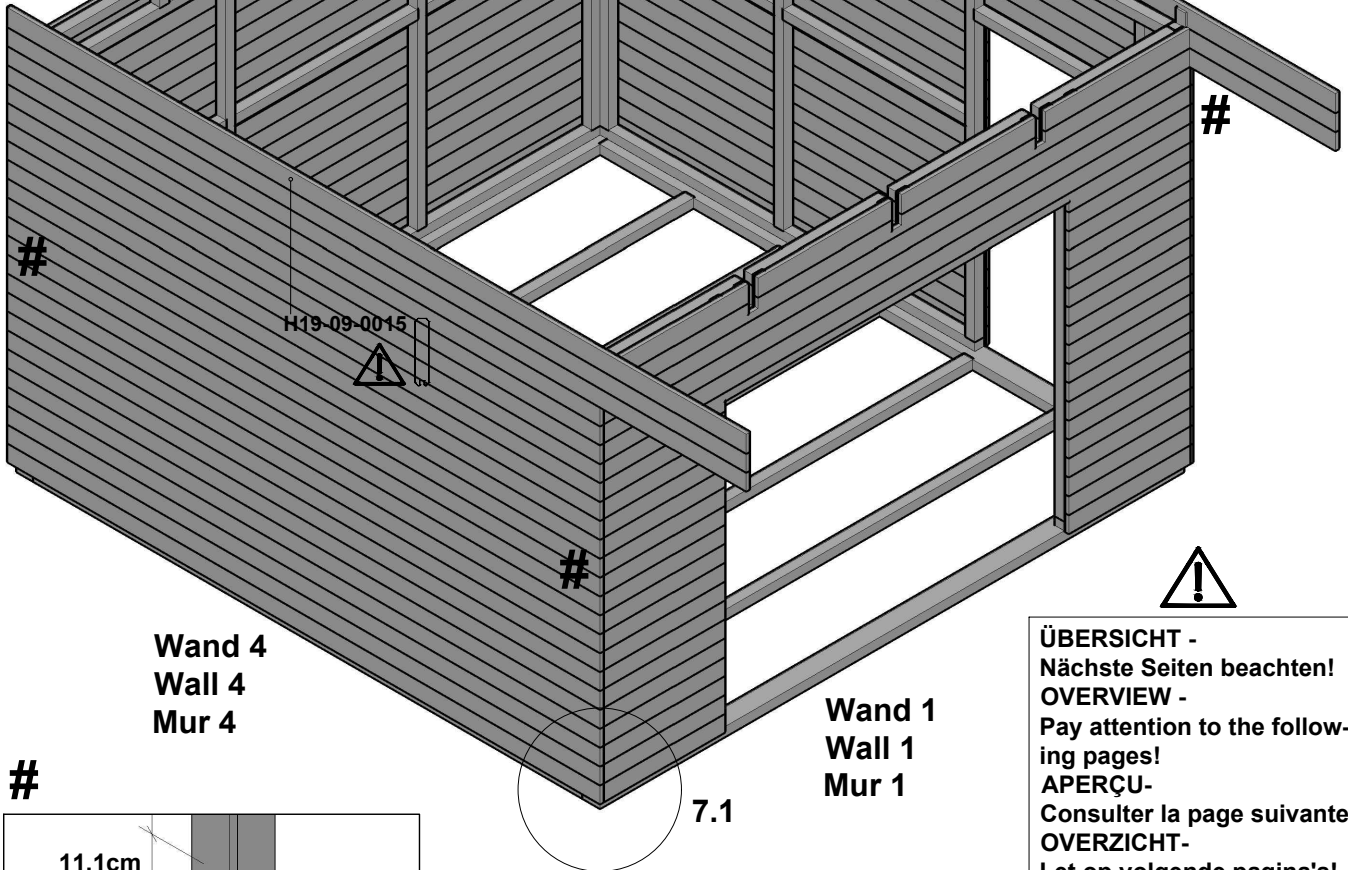
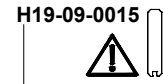
7



#

Wand 2
Wall 2
Mur 2

Wand 3
Wall 3
Mur 3



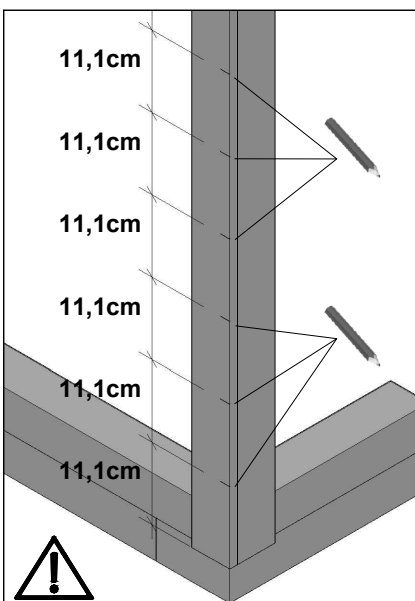
Wand 4
Wall 4
Mur 4

Wand 1
Wall 1
Mur 1



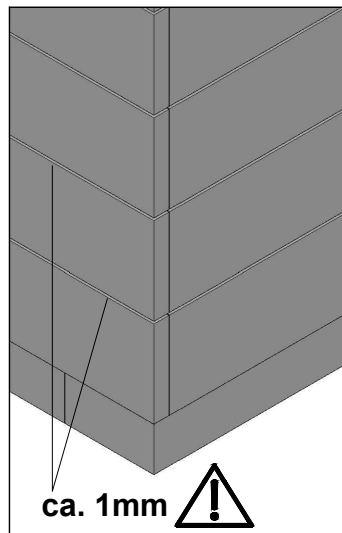
ÜBERSICHT -
Nächste Seiten beachten!
OVERVIEW -
Pay attention to the follow-
ing pages!
APERÇU-
Consulter la page suivante!
OVERZICHT -
Let op volgende pagina's!

#

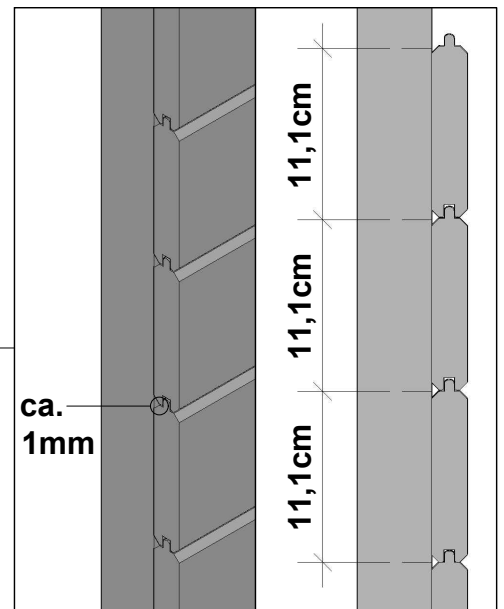


- Rastermaß am Pfosten beachten !
- Note the grid dimension at the post!
- Prendre en compte la dimension modulaire du poteau !
- Let op de roostermaat bij de palen!

7.1

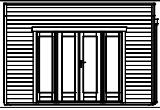


ca. 1mm



ca. 1mm

11,1cm
11,1cm
11,1cm



402 x 402cm

604340



8



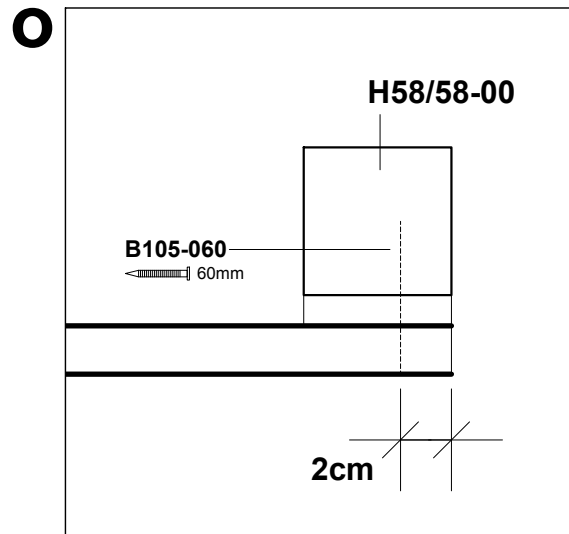
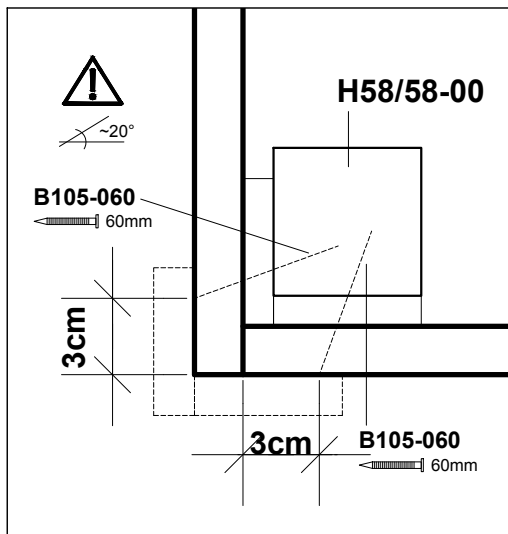
12

! DETAILS FÜR SEITE 13-16 !
! DETAILS FOR PAGES 13-16 !
! DÉTAILS DE LA PAGE 13-16 !
! DETAILS VOOR PAGINA 13-16 !

Ecken / corners / coins / hoeken

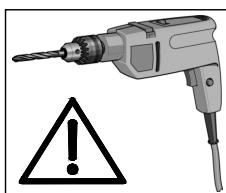
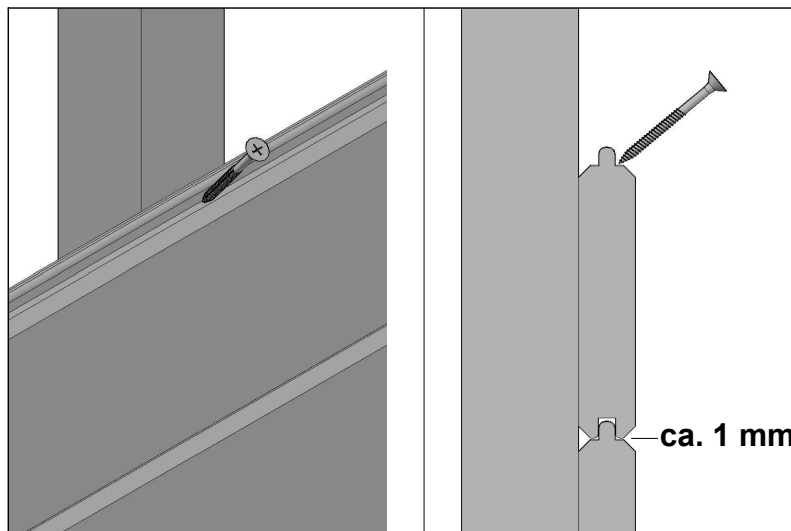
Tür / door / portes / deur

#

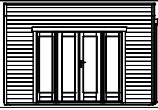


B106-045 45mm

*



UNBEDINGT VORBOHREN !!!
IT IS ESSENTIAL TO DRILL FIRST!!!
PRÉ-FORAGE INDISPENSABLE !
BOOR DE GATEN ALTIJD VOOR!



402 x 402cm

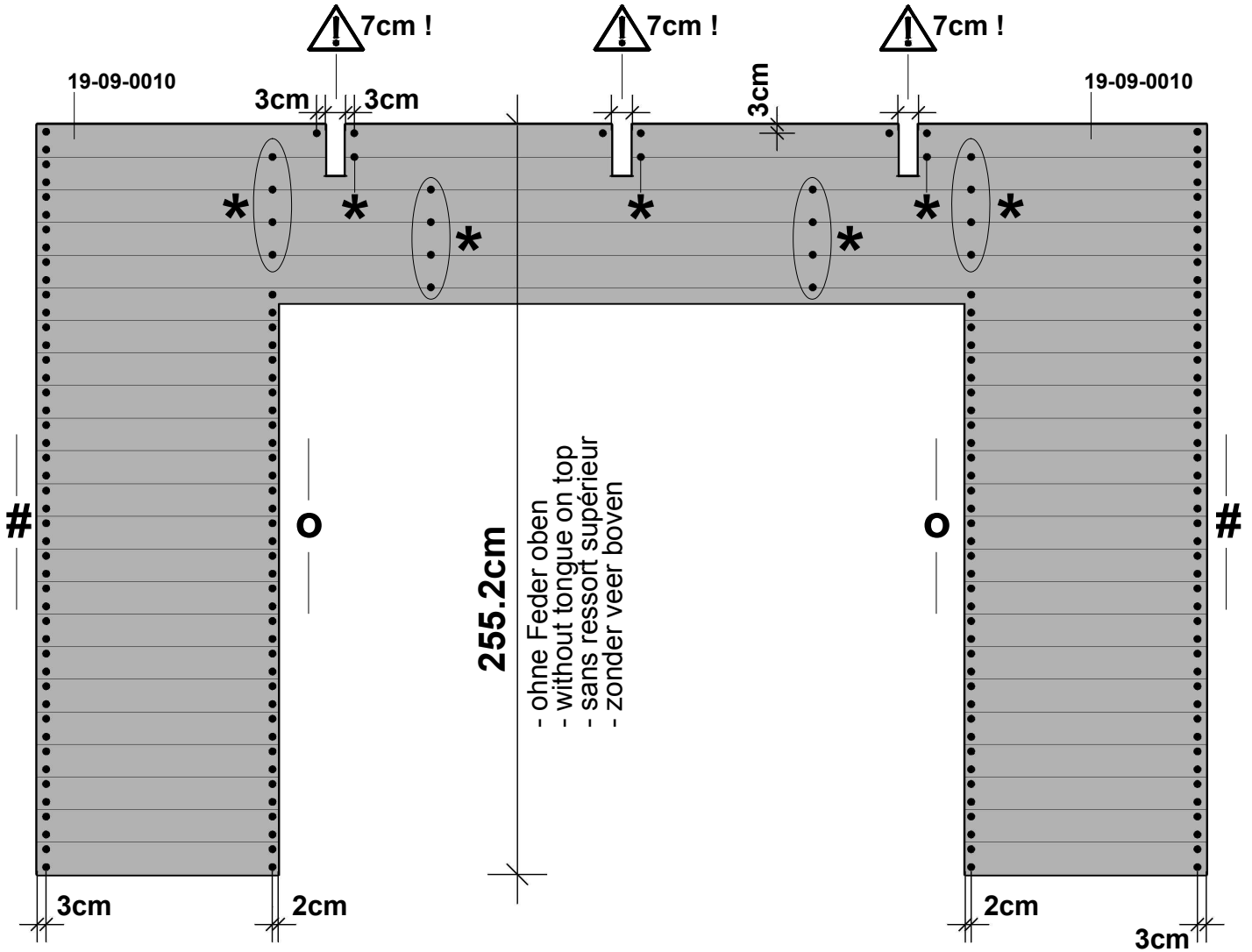
604340



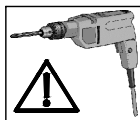
13

9  3

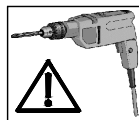
Wand 1 Wall 1 Mur 1



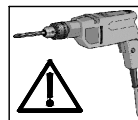
98 x B105-060
← 60mm

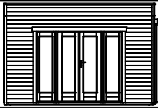


*
19 x B105-045
← 45mm



O
72 x B105-060
← 60mm





402 x 402cm

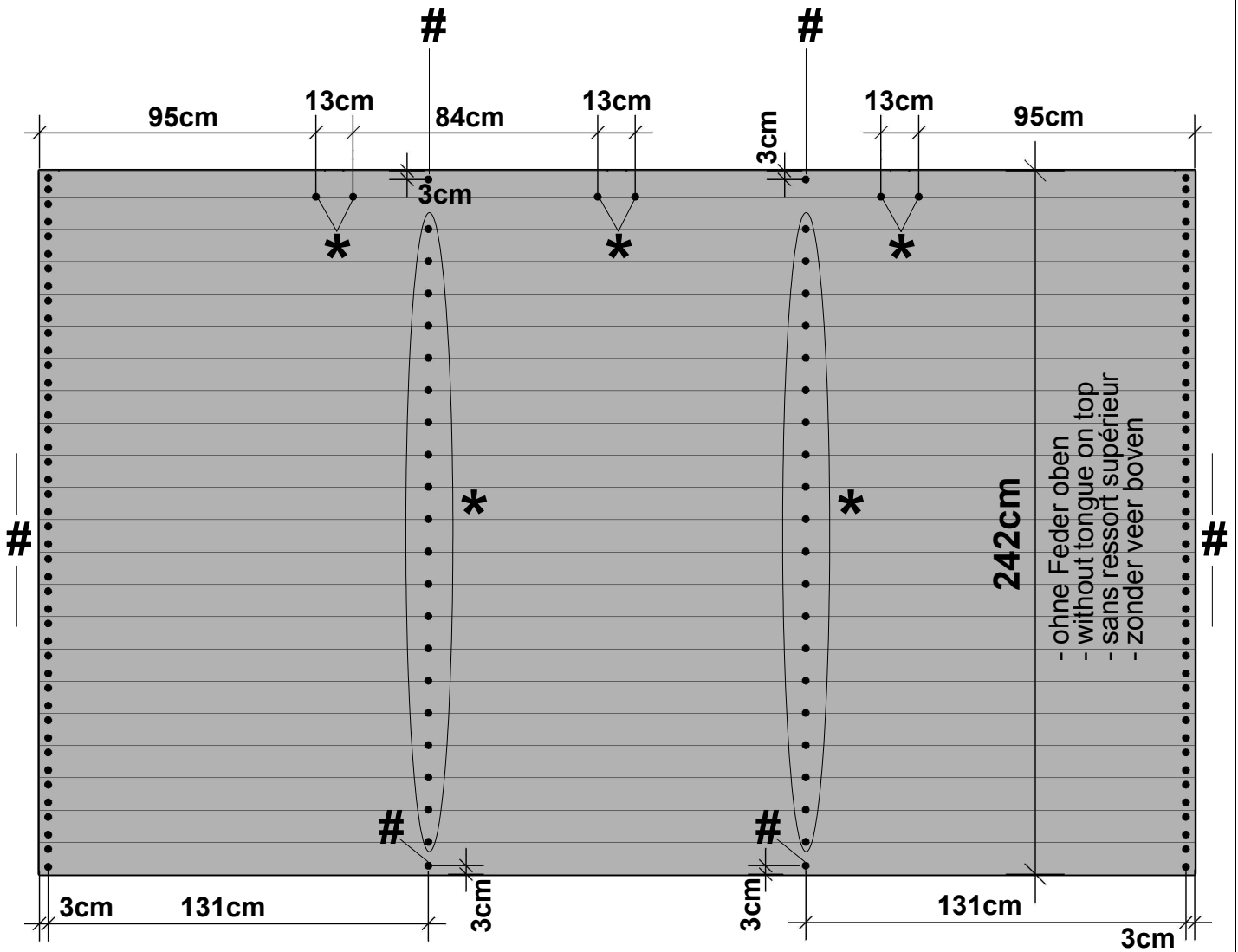
604340



14

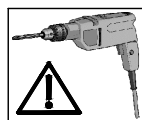
10  3

Wand 2
Wall 2
Mur 2

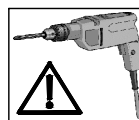


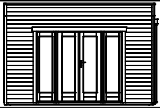
- ohne Feder oben
- without tongue on top
- sans ressort supérieur
- zonder veer boven

92 x B105-060
60mm



*
46 x B105-045
45mm





402 x 402cm

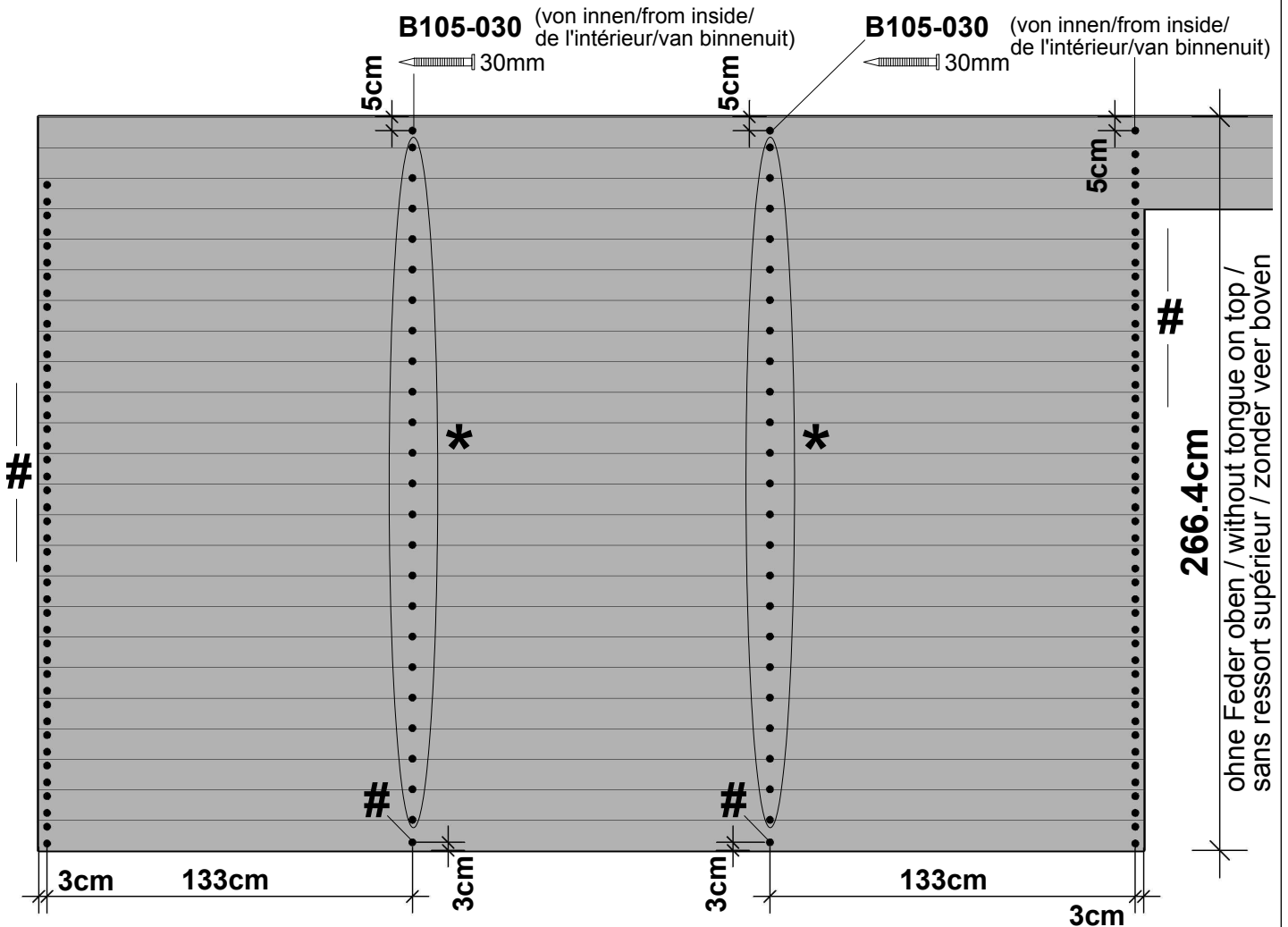
604340



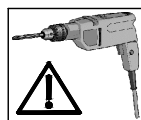
11 

15

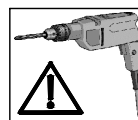
Wand 3 Wall 3 Mur 3

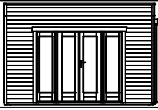


#
92 x **B105-060**
 \varnothing 60mm



46 x **B105-045**
 \varnothing 45mm





402 x 402cm

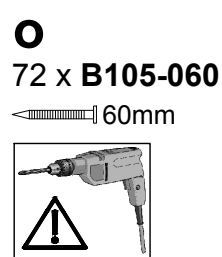
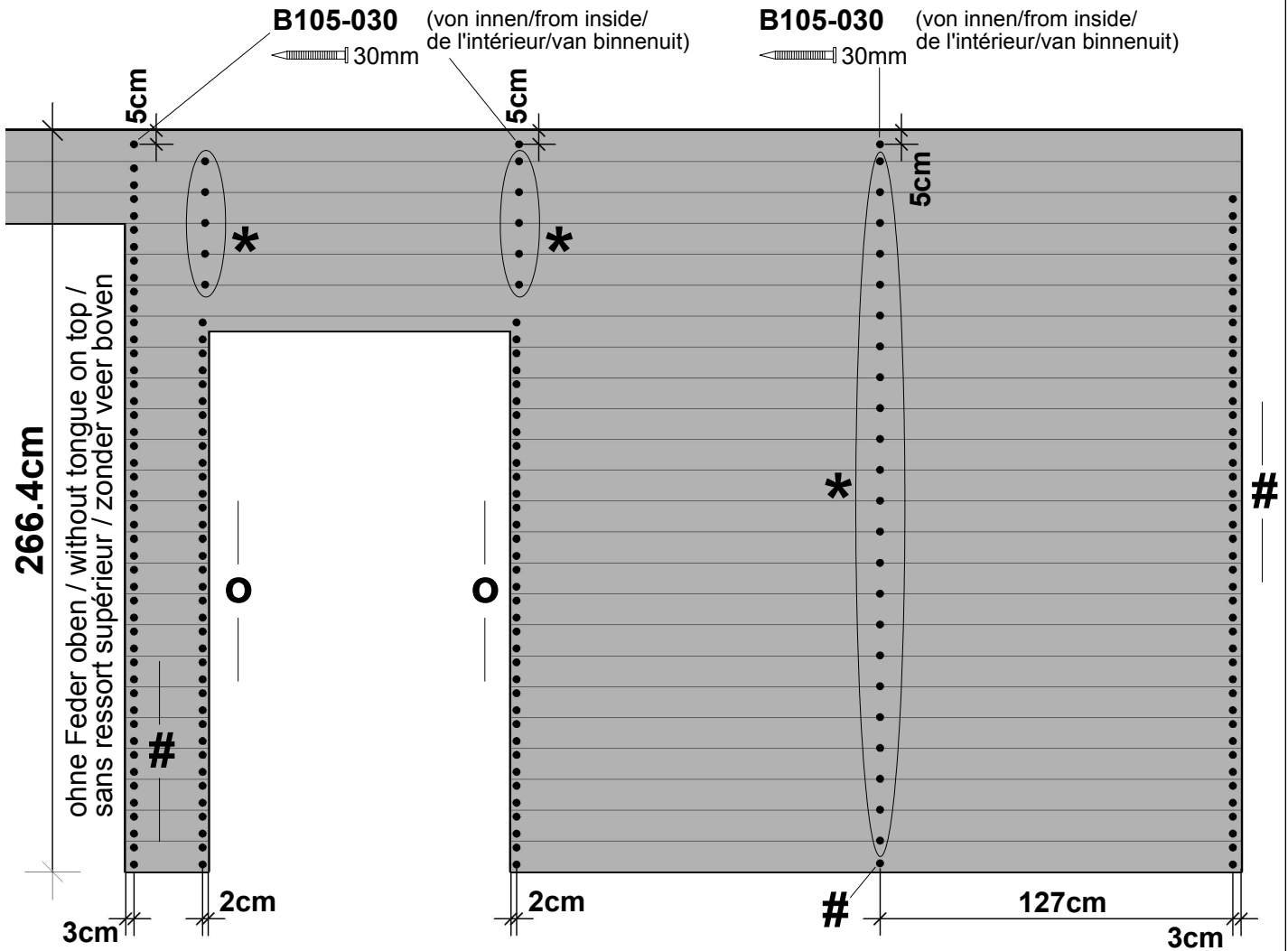
604340

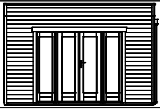


12

16

Wand 4 Wall 4 Mur 4





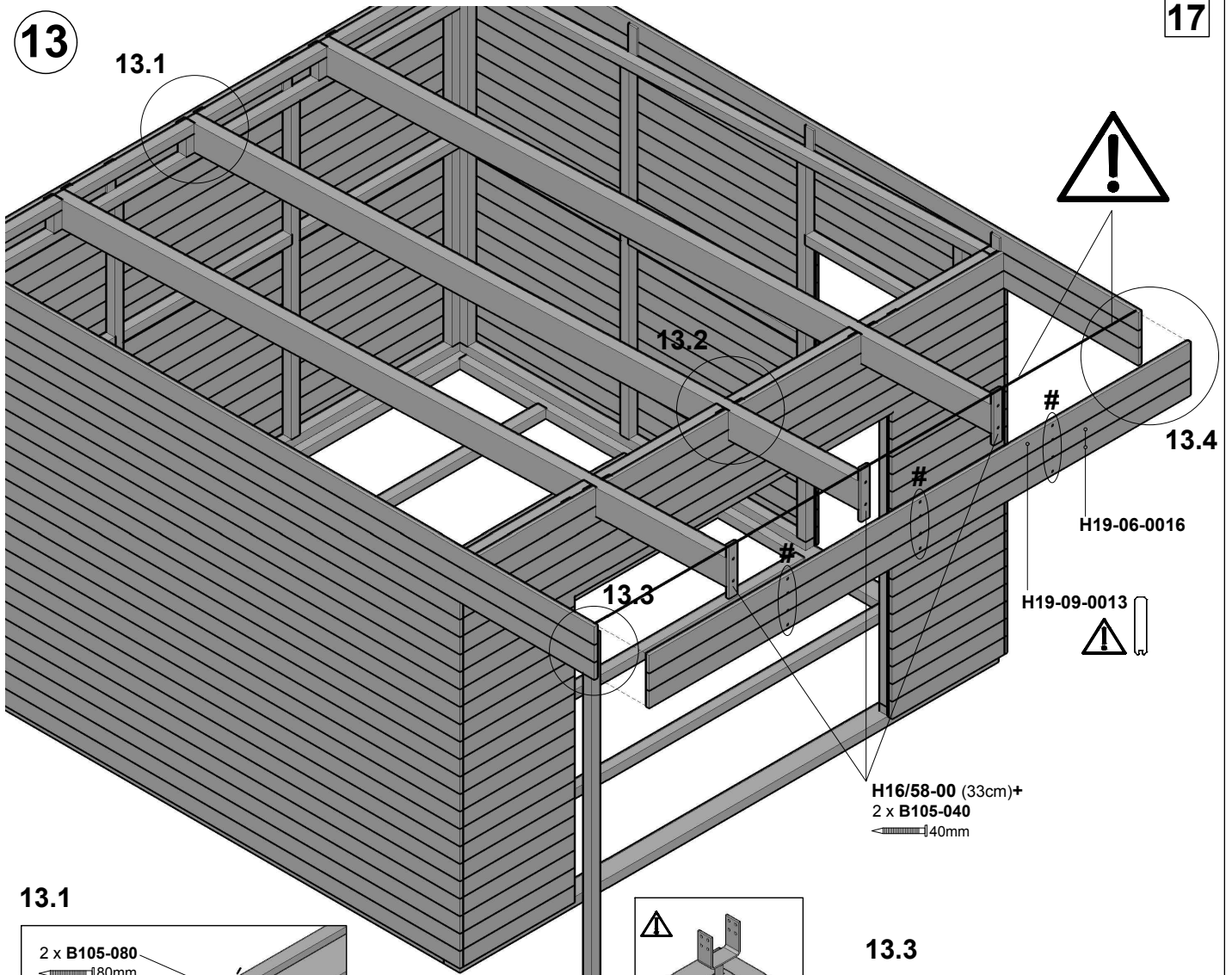
402 x 402cm

604340

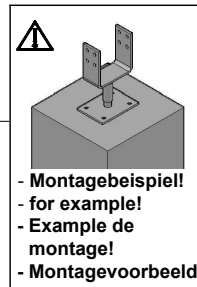
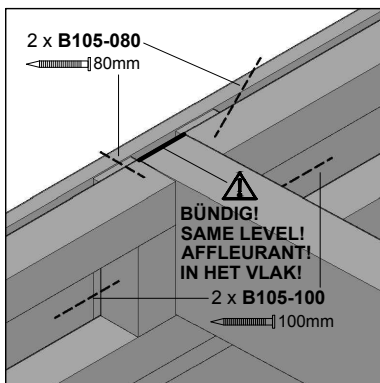


17

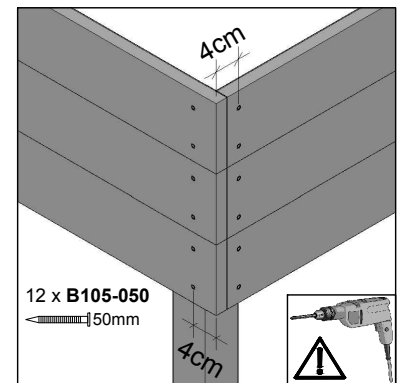
13



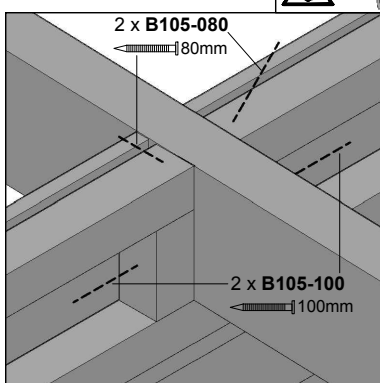
13.1



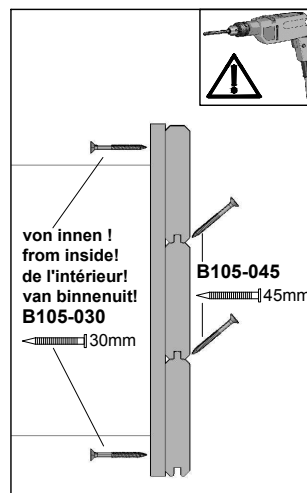
13.3



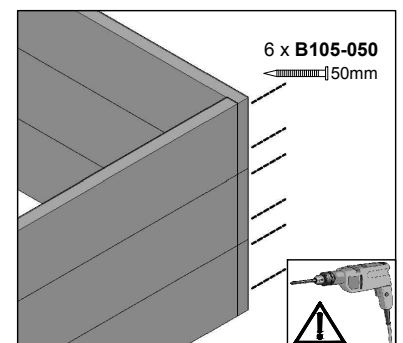
13.2

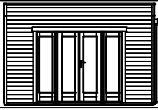


#



13.4





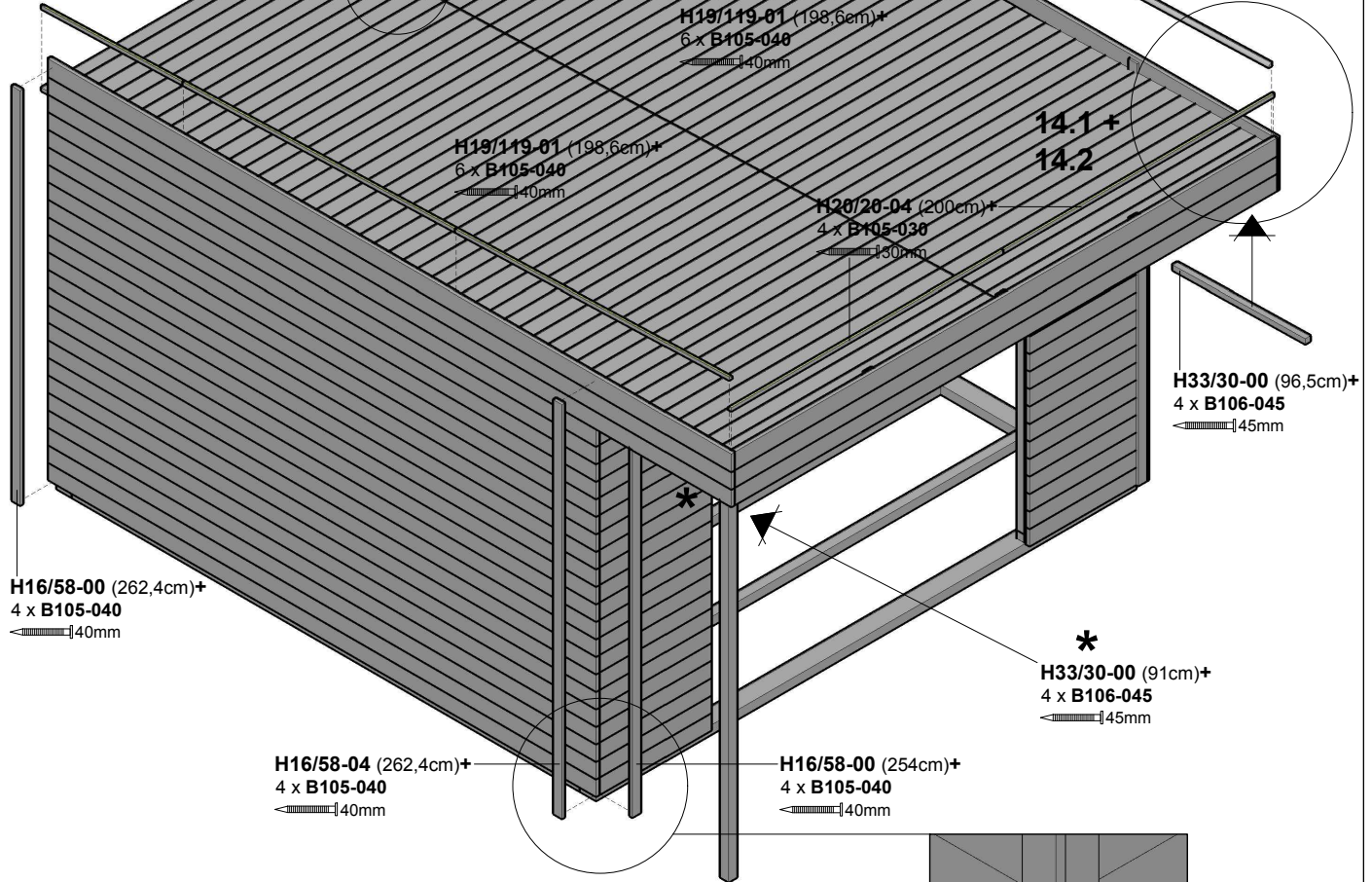
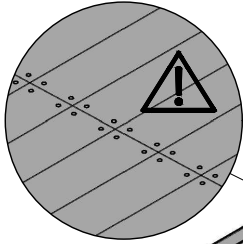
402 x 402cm

604340

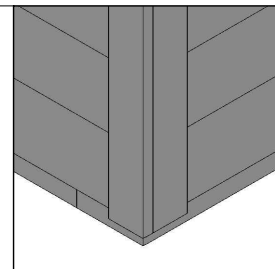
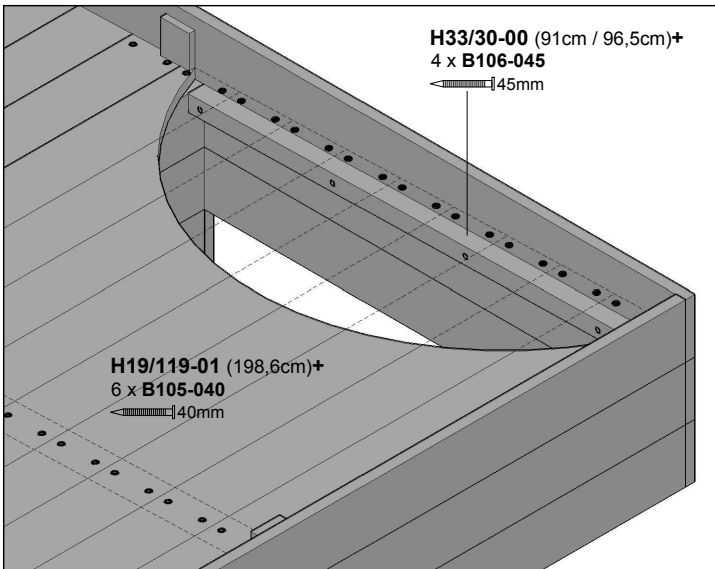


18

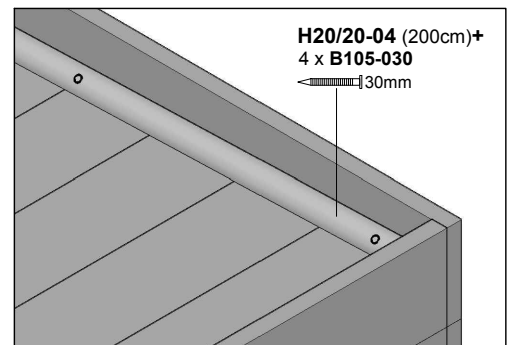
14

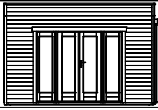


14.1 *



14.2





402 x 402cm

604340



15

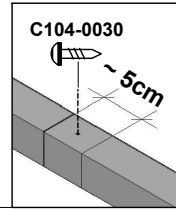


15.1 + 15.2

*
A100-220+
11 x C104-0030

O

19



O #
A100-220+
9 x C104-0030

H16/40-00 (248cm)+
5 x B105-030
30mm

* O
A100-220+
11 x C104-0030

H16/40-00 (248cm)+
5 x B105-030
30mm

15.3

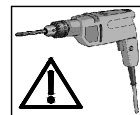
A100-220+
9 x C104-0030
O

H16/40-00
(194,9cm)+
4 x B105-030
30mm

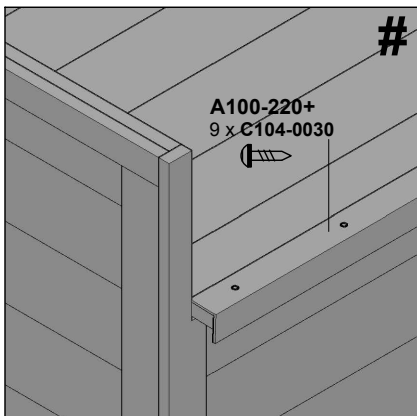
H16/58-00 (266cm)+
4 x B105-040
40mm



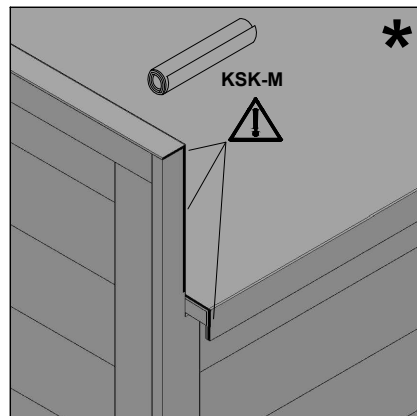
1. A100-220 (15.1) #
2. KSK-M (15.2)
3. A100-220 (15.3) *



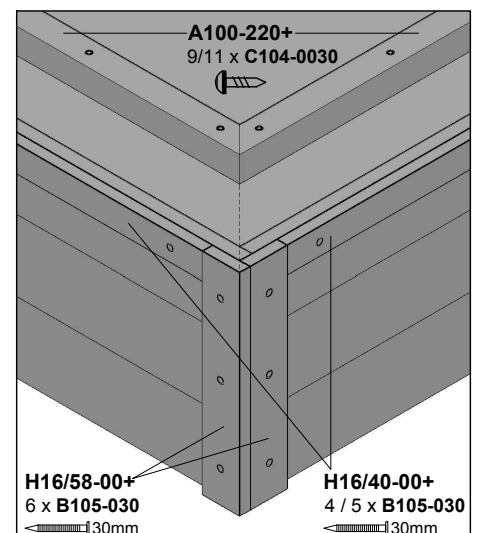
15.1

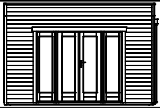


15.2



15.3





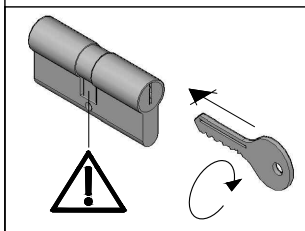
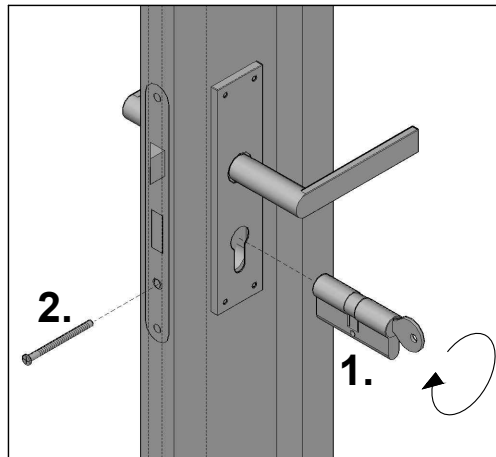
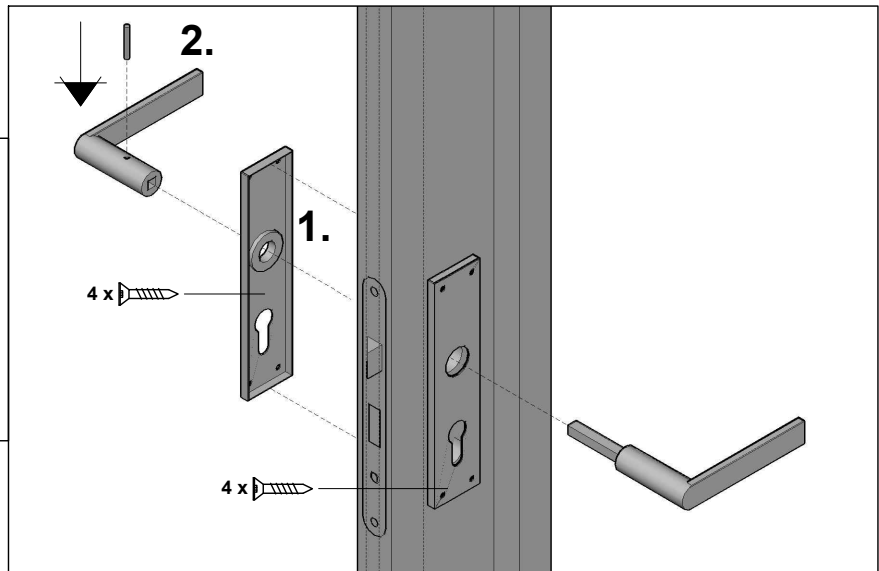
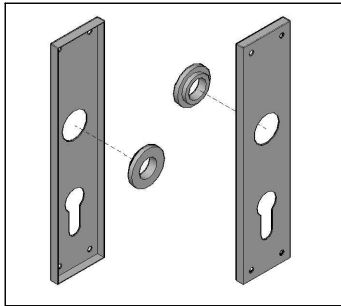
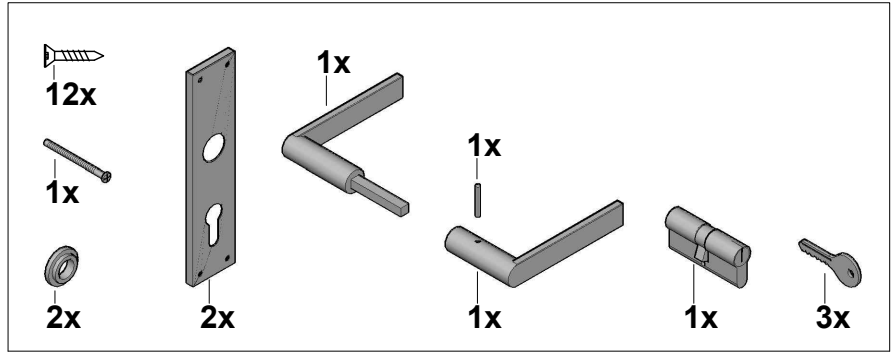
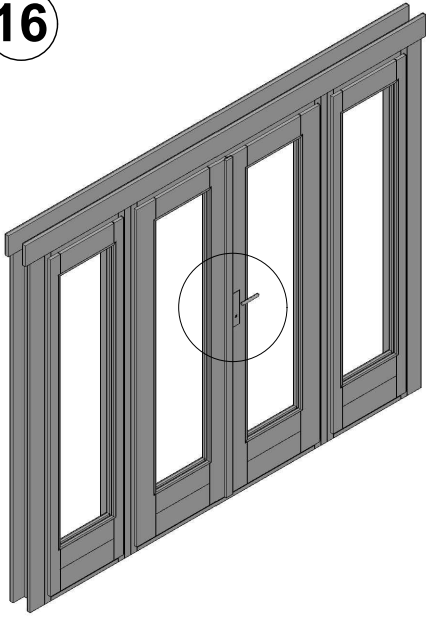
402 x 402cm

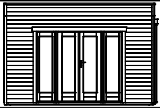
604340



16

20





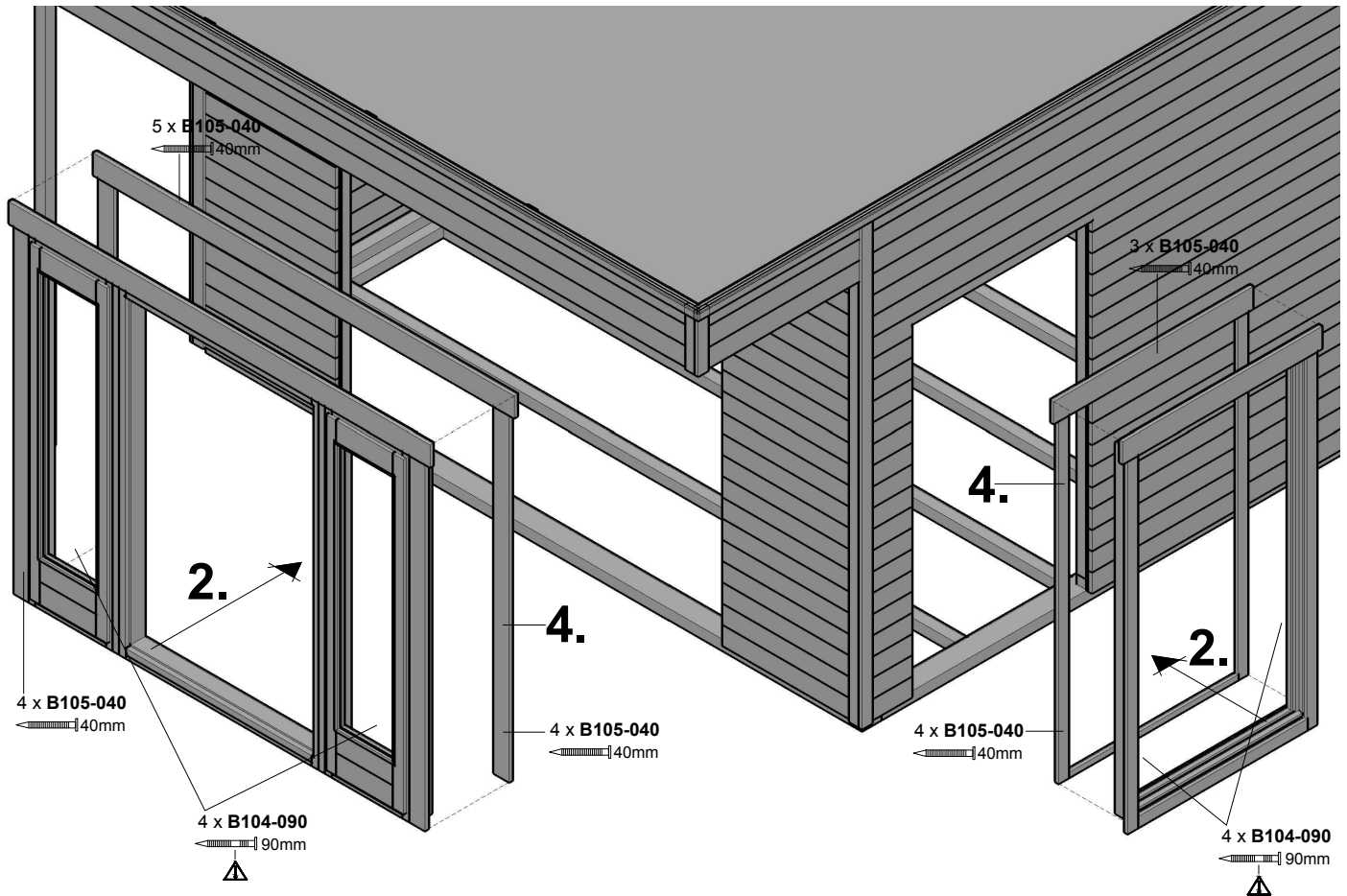
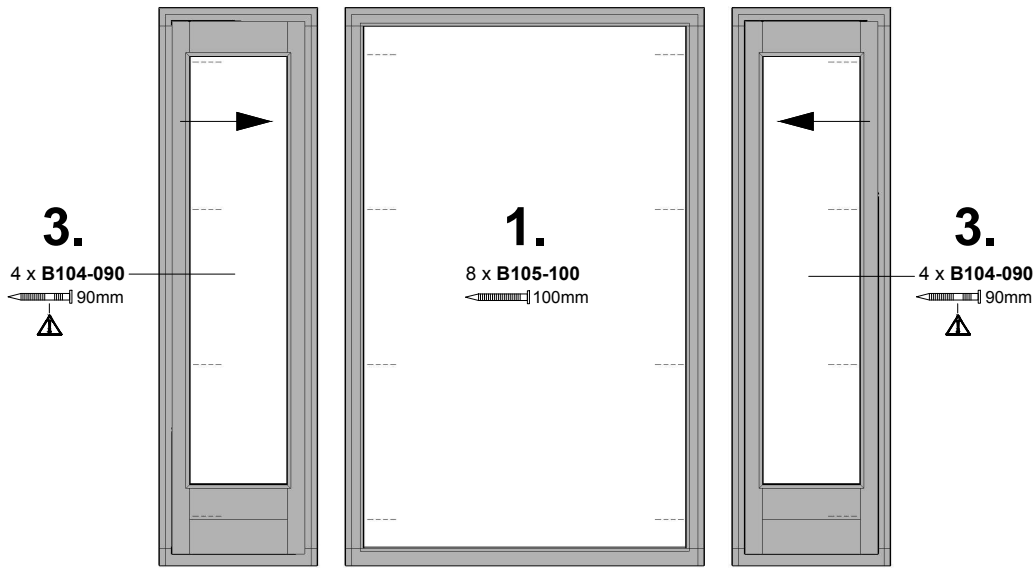
402 x 402cm

604340



17

21



- 2.** - Rahmen in den Türausschnitt schieben
 - Push the frame into the door cutout
 - Coulisser le cadre dans la découpe de porte
 - Schuif het kozijn in de uitsnede voor de deur

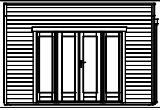


- 3.** - Mit den 90mm Schrauben an den senkrechten Riegeln verschrauben
 - Screw to the vertical bars with the 90 mm screws!
 - Visser dans les verrous verticaux à l'aide des vis de 90mm !
 - Schroef dit met de 90 mm schroeven vast aan de verticale regels!

- 4.** - Blenden von innen am Rahmen verschrauben (40mm Schrauben)
 - Screw the panels to the frame from inside (40 mm screws)
 - Visser de l'intérieur les panneaux sur le cadre (vis de 40mm)
 - Schroef de luiken van binnenuit vast aan het kozijn (40 mm schroeven)



- Türblatt / Fensterflügel **nach** Rahmeneinschub einhängen
 - Hang the casement/door leaf **after** pushing in the frame
 - Accrocher le vantail de porte / battant de fenêtre **après** l'insertion
 - Deurblad/raamblad inhangen **na** inschuiven deurkozijn



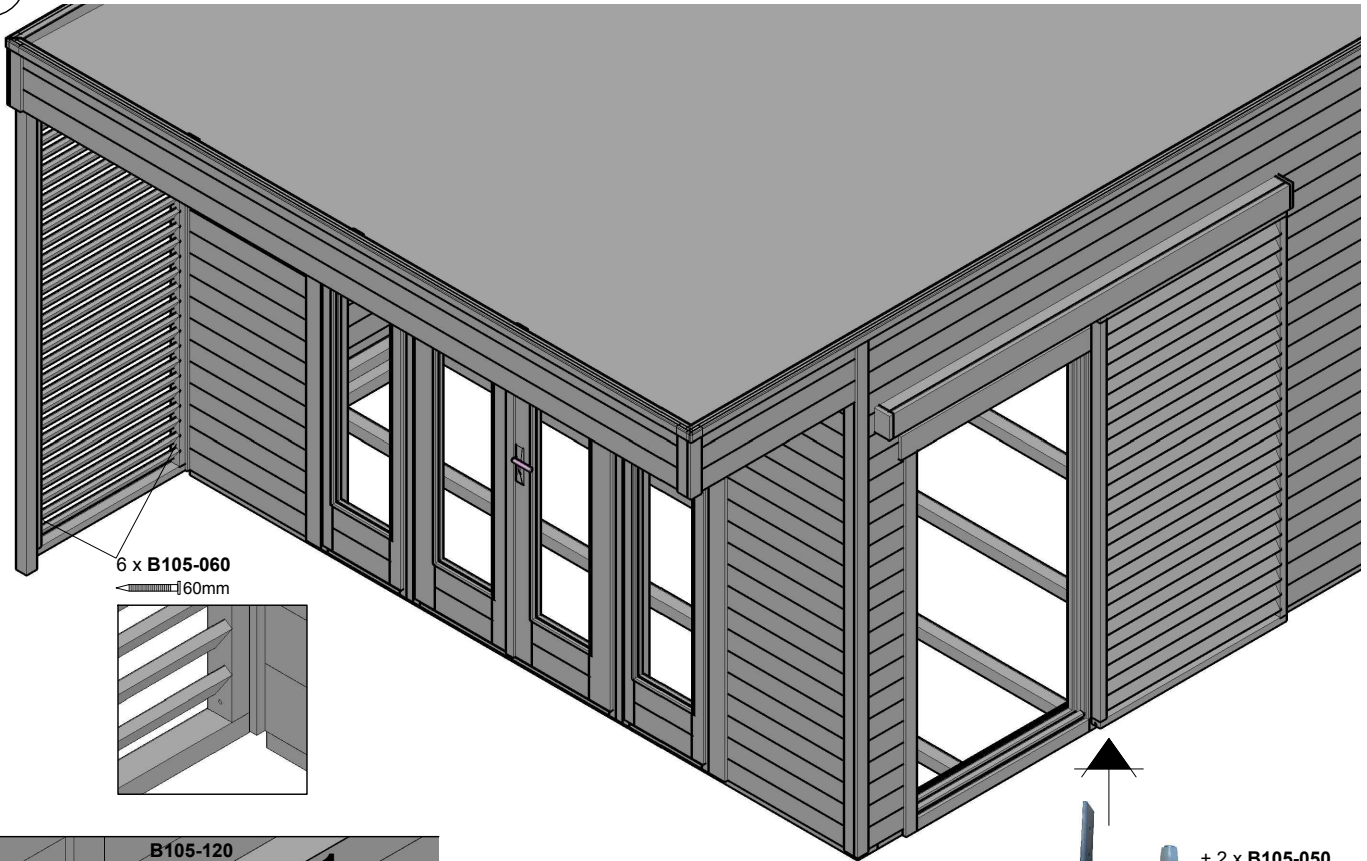
402 x 402cm

604340

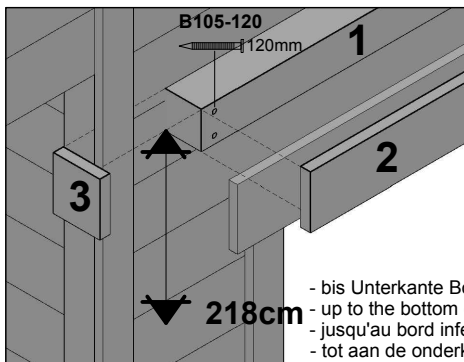
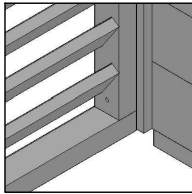


18

22



6 x B105-060
60mm



B105-120

120mm

218cm

- bis Unterkante Bohle
- up to the bottom edge of the plank
- jusqu'au bord inférieur du madrier
- tot aan de onderkant van het profiel

1 H70/70-00 (230cm)+

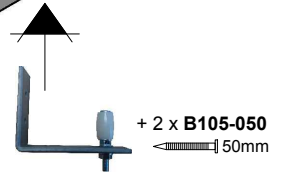
4 x B105-120 (an innenliegenden Riegeln, links und Mitte) + 2 x B105-080 (an Hauswand)
120mm (at the inside bolts, left and centre) 80mm (at the house wall)
(aux verrous intérieurs, à gauche et à droite) (au mur de la maison)
(op de aan de binnenzijde liggende regels, links en in het midden) (op de wand van de blokhut)

2 H16/101-00 (230cm)+

4 x B105-040
40mm

3 H16/101-00 (8,6cm)+

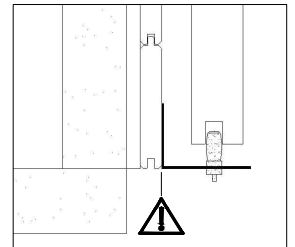
2 x B105-040
40mm



+ 2 x B105-050
50mm

Schritt 1 / Step 1 / Étape 1 / Stap 1:

- Schrauben Sie den Führungswinkel an der **Unterkante der unteren Blockbohle** an.
Position: rechts direkt neben dem Fensterrahmen! (Die korrekte Position des weißen Haltestiftes wird nach einhängen der Seitenwand bestimmt und danach fixiert.)
- Screw the guide bracket on to the **bottom edge of the bottom plank**.
Position: on the right, directly adjoining the window frame! (The correct position of the white retaining pin is determined after hanging the side wall and then fixed.)
- Visser l'angle de guidage au niveau du **rebord inférieur du madrier inférieur**.
Position : à droite directement à côté du cadre de la fenêtre ! (La position correcte de la cheville blanche est déterminée après avoir accroché et fixé la paroi latérale en conséquence.)
- Schroef het geleidehoekprofiel op de **onderkant van het onderste blokhutprofiel**.
Positie: rechts, onmiddellijk naast het raamkozijn!
(De juiste positie van de witte vasthoudpen wordt na het inhangen van de zijwand bepaald en vervolgens gefixeerd.)

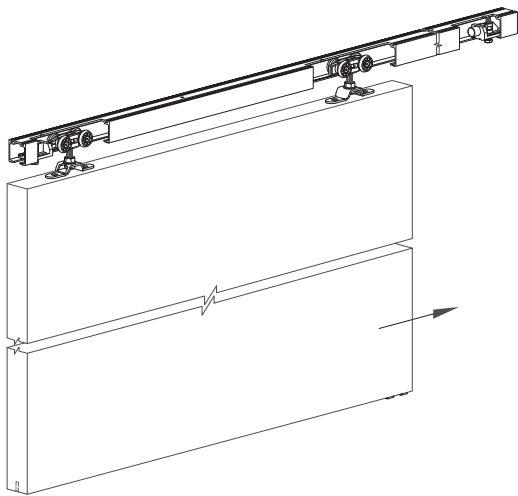
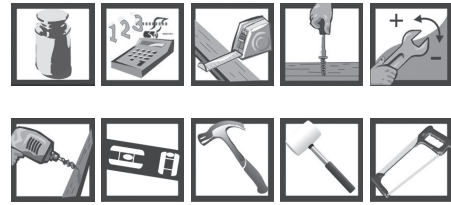


Schritt 2 / Step 2 / Étape 2 / Stap 2:

- Befestigen Sie die obere Halterung der Seitenwand gemäß der beiliegenden Aufbauanleitung des Herstellers an H70/70-00!
- Fasten the top side wall mounting in accordance with the attached manufacturer's installation instructions at H70/70-00!
- Fixer le support supérieur de la paroi latérale conformément aux instructions de montage jointes du fabricant sur H70/70-00 !
- Bevestig de bovenste houder van de zijwand aan H70/70-00, overeenkomstig de bijgevoegde bouw instructies van de fabrikant!

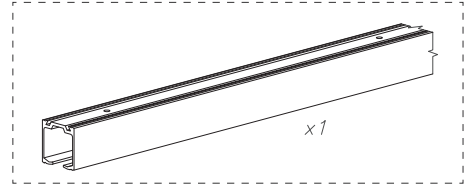
Schritt 3 / Step 3 / Étape 3 / Stap 3:

- Fixieren Sie den weißen Haltestift nach einhängen der Seitenwand!
- Fix the white retaining pin after hanging the side wall!
- Fixer la cheville blanche après avoir accroché la paroi latérale !
- Fixeer na het inhangen van de zijwand de witte vasthoudpen!



4x50
x4

Ø4x16
x7



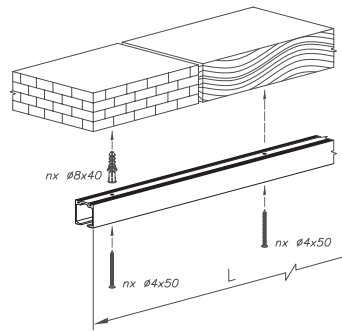
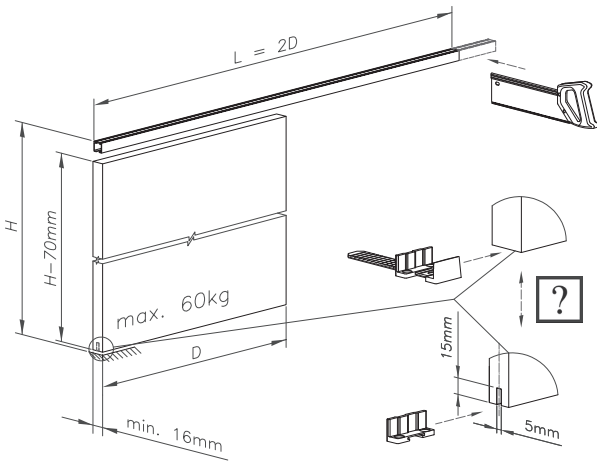
x2

x2

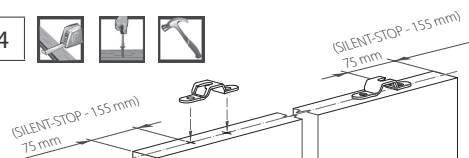
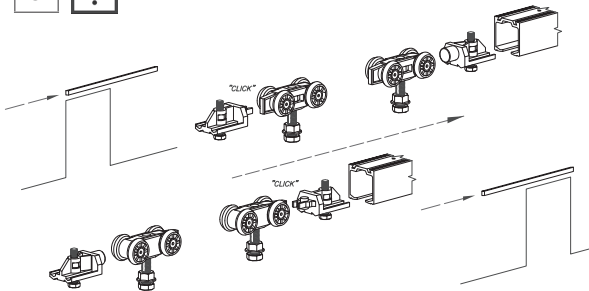
x1

x1

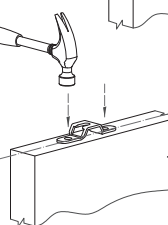
x1



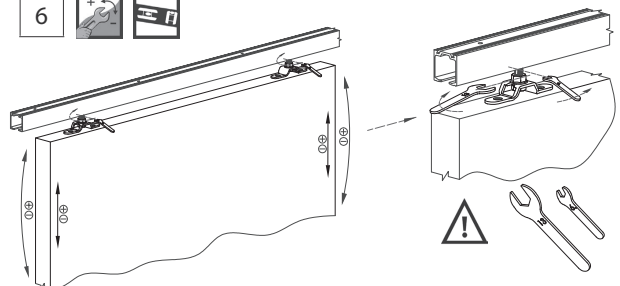
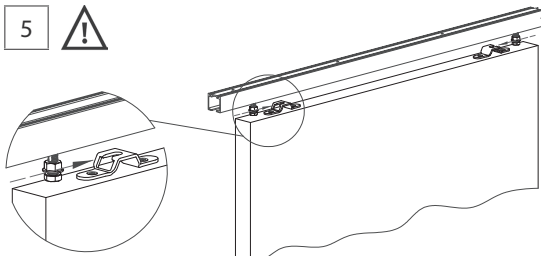
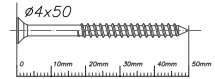
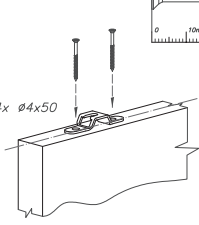
L[mm]	1200	1500	1800
n	5	6	7
L[mm]	2000	2400	3000
n	7	9	11



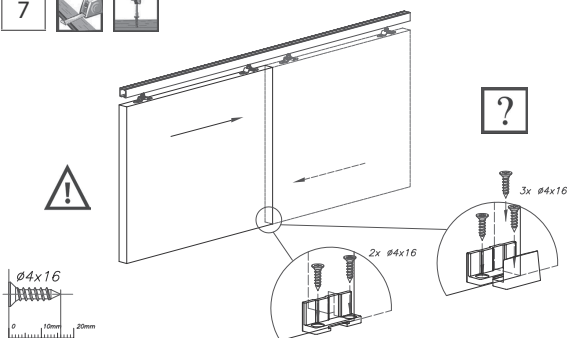
4a



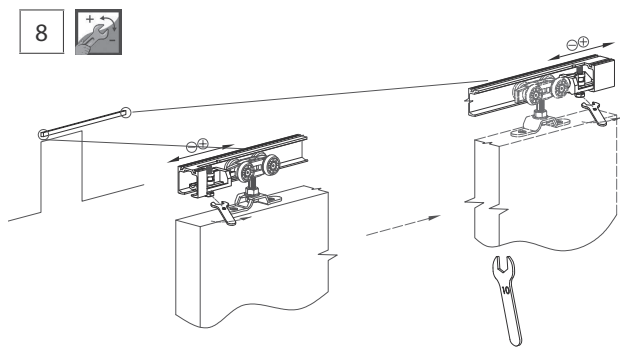
4b



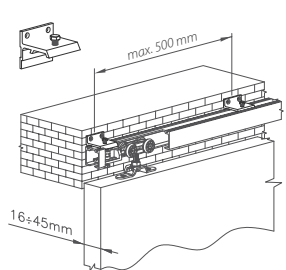
7



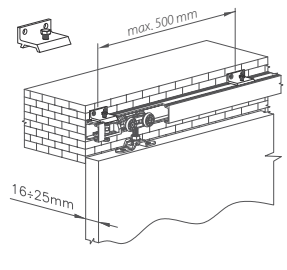
8



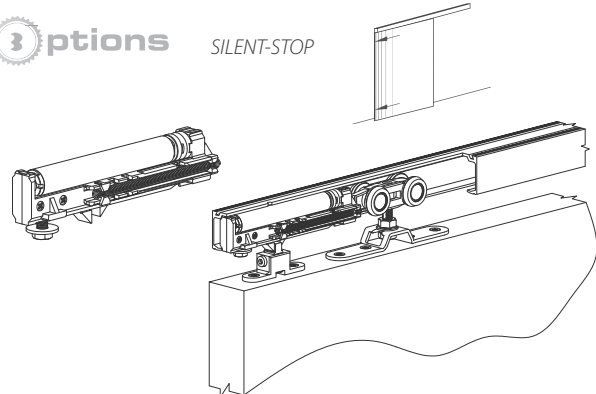
1 ptions



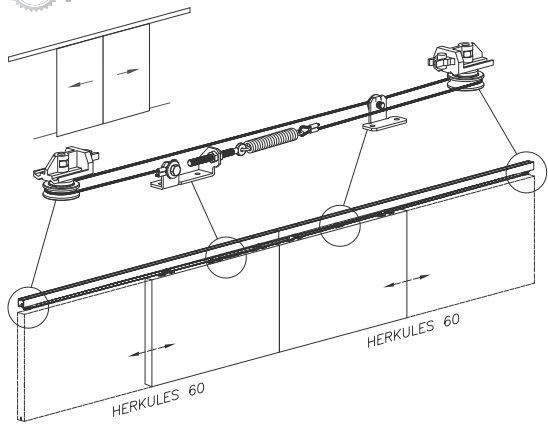
2 ptions



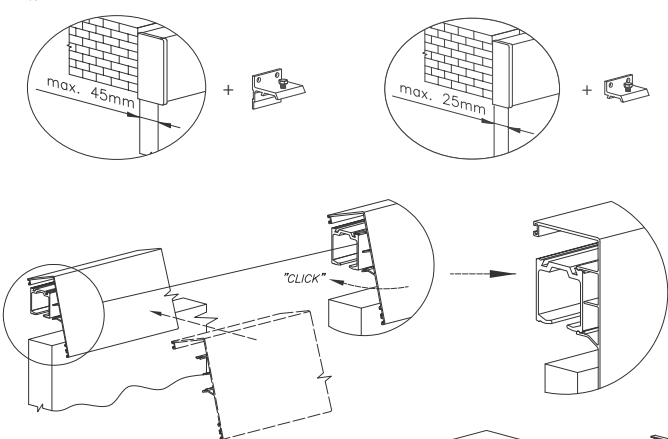
3 ptions SILENT-STOP



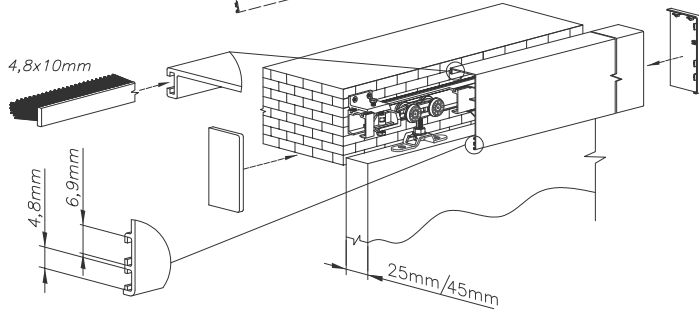
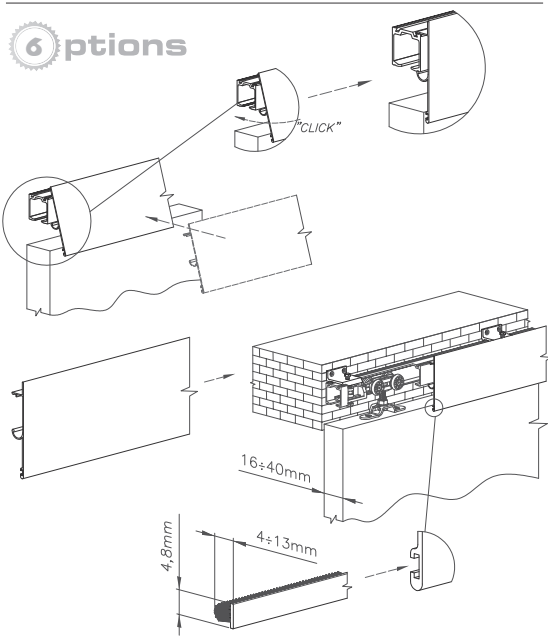
4 ptions SYMETRIC



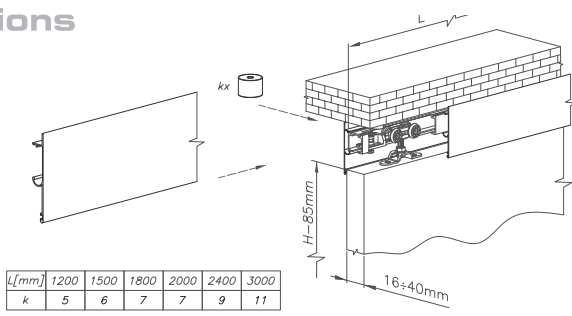
5 ptions



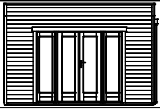
6 ptions



7 ptions



L[mm]	1200	1500	1800	2000	2400	3000
k	5	6	7	7	9	11



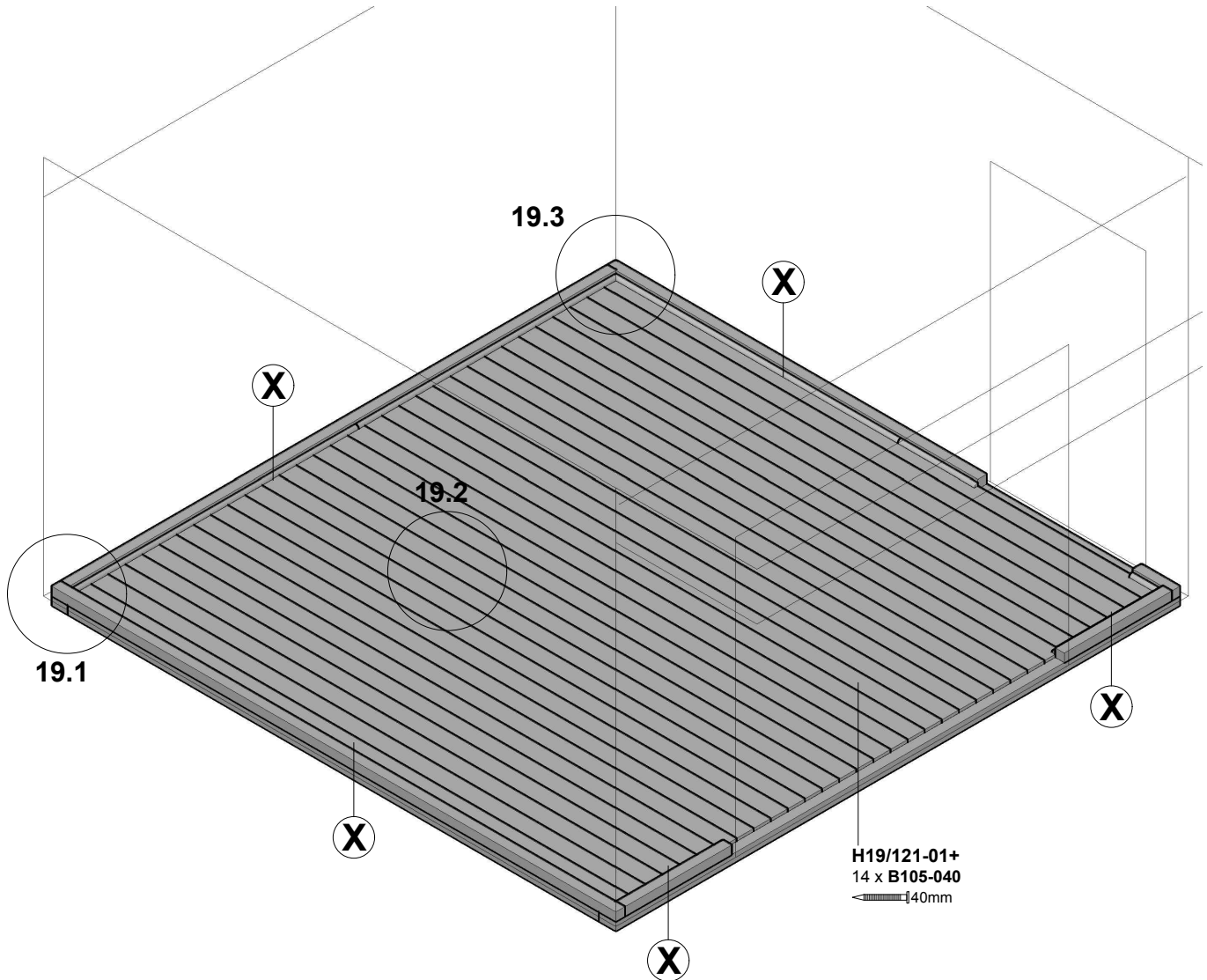
402 x 402cm

604340



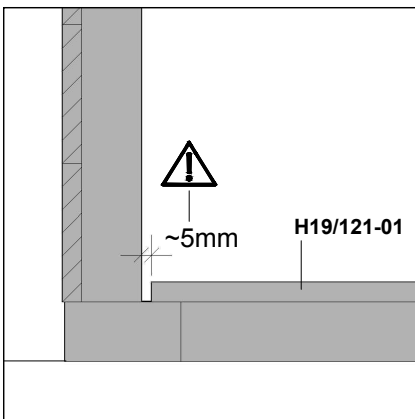
23

19

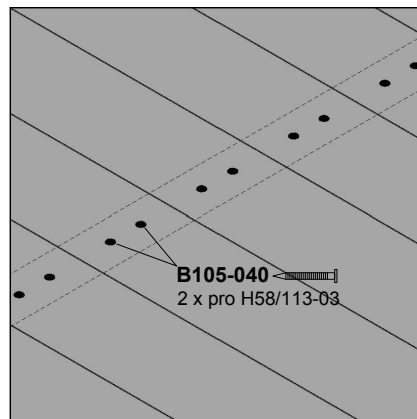


H19/121-01+
14 x B105-040
40mm

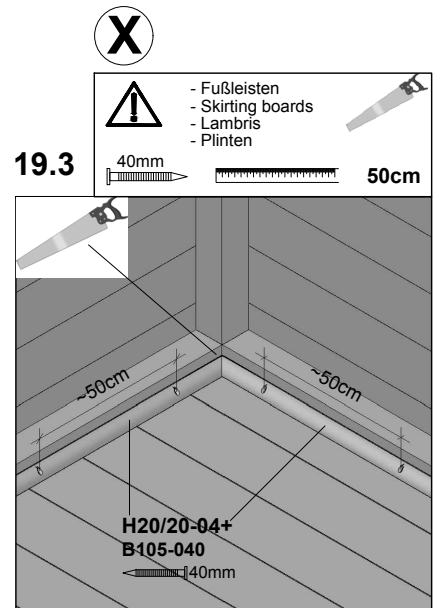
19.1



19.2



19.3



1.

Die SKAN HOLZ Europe GmbH (im Folgenden: SKAN HOLZ) gewährt dem Käufer, sofern dieser Verbraucher im Sinne des § 13 BGB ist, für die private Nutzung auf das in Deutschland oder in Österreich bei einem autorisierten Händler gekaufte SKAN HOLZ-Produkt eine Haltbarkeitsgarantie von 5 Jahren, beginnend mit dem Datum des Verkaufs des SKAN HOLZ-Produktes an den Käufer zu den nachstehenden Bedingungen und unter den weiteren Voraussetzungen.

Auf dieses Garantieversprechen ist - soweit zwingendes nationales österreichisches Recht nicht entgegensteht - ausschließlich deutsches Recht unter Ausschluss des UN-Kaufrechts anwendbar.

2.

2.1. Das Garantieversprechen erstreckt sich ausschließlich auf Holzteile und

- auf Mängel, die trotz sachgemäßer Pflege durch den Käufer anhand der dem SKAN HOLZ-Produkt beigefügten Pflegehinweise als Materialfehler des Holzes auftreten;
- auf konstruktionsbedingte Mängel, die trotz ordnungsgemäßer Errichtung durch den Käufer gemäß der dem SKAN HOLZ-Produkt beigefügten Montageanleitung als Material- oder Herstellungsfehler an dem Produkt auftreten;
- auf Mängel an der Standsicherheit des SKAN HOLZ-Produktes, die trotz ordnungsgemäßer Errichtung durch den Käufer gemäß der dem SKAN HOLZ-Produkt beigefügten Montageanleitung und unter Beachtung der dort beschriebenen Voraussetzung einer ordnungsgemäßen Gründung eines ordnungsgemäßen Fundaments als Material- oder Herstellungsfehler an dem Produkt auftreten.

Treten innerhalb der Garantiefrist von 5 Jahren zuvor beschriebene Mängel auf, so wird SKAN HOLZ nach eigenem Ermessen das SKAN HOLZ-Produkt entweder ganz oder teilweise durch Lieferung von Ersatzteilen ersetzen oder reparieren. SKAN HOLZ ist berechtigt, Garantieansprüche des Käufers durch Dritte erfüllen zu lassen.

Weitergehende Ansprüche aus dieser Garantie bestehen nicht. Insbesondere gewährt die Garantie keine Haftung für Folgeschäden und Aufwendungen des Käufers oder Dritter.

SKAN HOLZ weist darauf hin, dass es sich bei Holz um einen Baustoff handelt, der naturgemäß auf klimatische Veränderungen reagiert. Dies kann in Abhängigkeit von den Umweltbedingungen zu - meist auch nur temporären - strukturellen Veränderungen an dem Holz führen. Derartige Veränderungen, die z.B. zu einer leichten Beeinträchtigung der Bündigkeit und Dichtigkeit (insbesondere bei hölzernen Türen oder Fenstern) führen können, werden grundsätzlich nicht als Mangel im Sinne dieser Garantie gewertet. Eigenschaften des Holzes wie z. B. natürliches Quell- und Schwindverhalten bei Aufnahme bzw. Abgabe von Feuchtigkeit, leichtes Verdrehen und Rissbildung, auftretende Trocken- und Hirnholzrisse, natürliche Maserung und Astigkeit, Harzaustritte, leichte Unebenheiten im Holz, Baumkanten, Setzungen und Hebungen, Maßhaltigkeiten, Querschnittänderungen, technisch bedingte Bearbeitungsspuren wie Hobelschläge, Verfärbungen oder ausgerissene Schnittkanten, die durch die unterschiedliche Beschaffenheit des Rohholzes auftreten können, aber auch vorgeschriebene Rollstempel werden ebenfalls grundsätzlich nicht als Mangel im Sinne dieser Garantie gewertet.

2.2. Die Garantiehaftung ist in folgenden Fällen ausgeschlossen:

- Der Käufer ist verpflichtet, das SKAN HOLZ-Produkt vor der Montage auf Vollständigkeit der Einzelteile und erkennbare Mängel zu kontrollieren. Die Garantiehaftung besteht nicht für solche Mängel, die darauf beruhen, dass der Käufer Bestandteile des SKAN HOLZ-Produktes bei der Montage verwendet, die erkennbar defekt oder schadhafte sind;
- für solche Mängel, die darauf beruhen, dass der Käufer trotz Unvollständigkeit der Einzelteile das SKAN HOLZ-Produkt montiert;
- für solche Mängel, die aufgrund Lagerung und / oder Transport des SKAN HOLZ-Produktes beruhen;
- für solche Mängel, die darauf beruhen, dass der Käufer die dem SKAN HOLZ-Produkt beigefügten Pflegehinweise nicht beachtet, insbesondere notwendige Schutzanstriche oder Überprüfungen der Gewindestangen (bei Blockhäusern) nicht regelmäßig durchführt;
- für solche Mängel, die auf Montagefehlern oder auf käuferseitig vorgenommenen Veränderungen des Bausatzes (wie An- oder Umbauten) beruhen;
- bei unsachgemäßem Gebrauch des SKAN HOLZ-Produktes (insbesondere ist das SKAN HOLZ-Produkt nur für eine private Nutzung vorgesehen);
- Schäden, die auf Mängeln des verwendeten Untergrundes, z.B. bei Feuchtigkeitsanreicherung im Holz aufgrund von mangelhafter Gründung beruhen;
- Schäden, die auf Mängeln unsachgemäßer Fundamente oder Verankerungen beruhen;
- Schäden aufgrund Schneelast, wenn der Käufer einen Bausatz verwendet, der die für den Ort der Errichtung vorgeschriebene Schneelasttragfähigkeit unterschreitet;
- gewöhnlichen Verschleiß;
- Mängeln, die auf höhere Gewalt (z.B. Blitzschlag, Hagelschlag, Sturm ab Windstärke 7, nicht ausreichender, übermäßiger Schneelasten, Dachlawinen), mechanische Einwirkung, Baufeuchte oder entsprechende Umstände zurückzuführen sind.

2.3. Die gesetzlichen Produkthaftungs- und Gewährleistungsrechte bleiben von dieser Garantie unberührt und bestehen unabhängig von der Inanspruchnahme der Garantie.

3.

Die Garantieansprüche sind gegenüber SKAN HOLZ schriftlich (E-Mail oder Telefax genügt) unter Beifügung einer Kopie des Kaufbeleges mit Kaufdatum und der dem Bausatz beigefügten Positionsliste unverzüglich (spätestens innerhalb von 7 Tagen) nach Auftreten des Mangels geltend zu machen. Die Ansprüche sind zu richten an:



Komplettes Farbsystem auch von SKAN HOLZ erhältlich !

Pflegehinweise bei Artikeln aus:

- **KVH, Nadelholz und Leimholz, unbehandelt**

Die Holzteile des Bausatzes sind unbehandelt, daher ist ein regelmäßiger Schutzanstrich unbedingt erforderlich.

Empfehlung:

Es empfiehlt sich ein allseitiger Erstanstrich mit einem Holzschutzgrund (Schutz vor Pilz- und Insektenbefall) sowie anschließend je eine Zwischen- und Schlussbeschichtung mit einer hochwertigen Holzschutzlasur (Färbung, UV-Schutz, Schutz vor Verwitterung).

Für Blockbohlenhäuser gilt:

Der Erst- und Zwischenanstrich muss vor der Montage erfolgen. Bitte beachten Sie, dass die Blockbohlen vor dem Aufbau getrocknet sind. Nach Fertigstellung erfolgt die Schlussbeschichtung.

Ein regelmäßiger Pflegeanstrich ist erforderlich! Achten Sie in jedem Fall auf einen guten UV-Schutz der Produkte sowie die Verarbeitungsrichtlinien des Lasurherstellers.

- **Douglasie, unbehandelt**

Werden Bausätze aus Douglasie ohne zusätzliche chemische Imprägnierung aufgebaut, muss bis auf das regelmäßige Reinigen der sich bildenden Patina mit Wasser keine weitere Pflege unternommen werden.

Empfehlung:

Soll das Holz farblich fixiert werden, empfiehlt sich ein allseitiger Erstanstrich mit einem Holzschutzgrund (Schutz vor Pilz- und Insektenbefall) sowie anschließend je eine Zwischen- und Schlussbeschichtung mit einer hochwertigen Holzschutzlasur (Färbung, UV-Schutz, Schutz vor Verwitterung).

Ein regelmäßiger Pflegeanstrich ist erforderlich! Achten Sie in jedem Fall auf einen guten UV-Schutz der Produkte sowie die Verarbeitungsrichtlinien des Lasurherstellers.

- **Nadelholz, imprägniert**

Das Holz hat bereits eine erste Behandlung mit einer Tauchimprägnierung auf Wasserbasis erhalten.

Diese schützt das Holz vor Pilz- sowie Insektenbefall.

Empfehlung:

Die Oberfläche sollte frühestens nach 2-3 Sonnenmonaten weiterbehandelt werden und sollte sich trocken anfühlen. Vor dem Anstrich reinigen Sie die Oberfläche. Nun empfiehlt sich ein Anstrich mit je einer Zwischen- und Schlussbeschichtung mit einer hochwertigen Holzschutzlasur. Ein regelmäßiger Pflegeanstrich ist erforderlich!

Achten Sie in jedem Fall auf einen guten UV-Schutz der Produkte sowie die Verarbeitungsrichtlinien des Lasurherstellers.

Spezielle Pflegehinweise zu farblich behandelten Artikeln (von SKAN HOLZ)

Die farblich behandelten Teile unserer Bausätze sind mit hochwertiger Lasur behandelt.

Diese weist im Einbringbereich folgende Eigenschaften auf:

- Schutz vor Bläuebefall
- Schutz vor Schäden durch UV-Bestrahlung
- blättert nicht ab
- vermindert das Quell- Schwundverhalten
- Durchscheinen der Holzstruktur
- Dünnschichtig

Informationen zum Aufbau:

- Jedem farblich behandeltem Bausatz liegt ein Reparaturgebilde Lasur bei. Dieses bitte vor der Verarbeitung gründlich aufrühren.
- Unbehandelte Schnittkanten müssen vor der Montage des Bauteils 2x mit dieser Lasur behandelt werden.
- Alle durch die Montage an farblich behandelten Teilen entstehenden Schraubstellen oder sonstige Beschädigungen der Holzoberfläche müssen während des Aufbaus ebenfalls mindestens 2x mit Lasur behandelt werden.
- Bauseitig kann durch einen Zwischenschliff mit feinkörnigem Schleifpapier und einem weiteren Anstrich die Oberfläche weiter veredelt werden.

Speziell für farblich behandelte Häuser gilt außerdem:

- Im Bausatz sind die Wandbohlen sowie die Tür und Fenster aussen, einseitig farbbehandelt
- Alle unbehandelten, im Außenbereich angebrachten Teile des Bausatzes (z.B. aussen überstehende Dachunterseiten bzw. Dachpfetten sowie die Innenseite der Tür / Fenster) sind ungeschützt und müssen bauseits mit Grundierung und anschließend mindestens einmal mit Lasur behandelt werden. Beachten Sie hierzu ebenfalls die Angaben des Lasurherstellers.

Wartung:

- In regelmäßigen Abständen (min. 1x jährlich) muss die Holzoberfläche auf Beschädigungen untersucht werden. Eventuell auftretende Beschädigungen oder auftretende Trocknungsrisse müssen sofort ausgebessert werden.
- Zur langfristigen Pflege und zum Schutz der Oberfläche müssen Renovierungsanstriche vorgenommen werden. Die Häufigkeit ist vom Standort und der Beanspruchung der Oberfläche abhängig und muss vor Eintritt sichtbarer Schäden erfolgen.

Beachten Sie bitte, dass die abgedruckten Farbmuster nicht verbindlich sind.

Farbliche Abweichungen sind möglich.

Ablagespuren bei farblich allseitig behandelten Bauteilen sind technisch bedingt.



Complete Colour System also available from SKAN HOLZ

Care instructions for articles made of:

- **Solid structural timber, softwood and laminated wood, untreated**

The wooden parts of the kit are untreated, so a regular protective coating is absolutely essential.

Recommendation:

An initial coat on all sides with a wood primer (protection against fungi and insects), and then one coat each of intermediate and top coat with a high-quality wood-preserving varnish (colour tones, UV protection, protection against weathering).

The following applies to wood panel cabins:

The initial and intermediate coats must be applied prior to assembly. Please ensure that the wood panels have dried prior to construction. The top coat is applied after construction.

Regular varnishing is necessary to maintain the wood. Make sure the products are given good UV protection and that the working guidelines of the varnish manufacturer are observed.

- **Douglas fir, untreated**

If kits are constructed from Douglas fir without additional chemical impregnation, the material requires no further care apart from regular cleaning with water of the patina that forms.

Recommendation:

If the wood stain is to be fixed, we recommend an initial coat on all sides with a wood primer (protection against fungi and insects), and then one coat each of intermediate and top coat with a high-quality wood preserving varnish (colour tones, UV protection, protection against weathering).

Regular varnishing is necessary to maintain the wood. Make sure the products are given good UV protection and that the working guidelines of the varnish manufacturer are observed.

- **Softwood, impregnated**

The wood has already received an initial immersion treatment with a water-based impregnation.

This protects the wood against fungal and insect infestation.

Recommendation:

The surface should be treated again after 2–3 sunny months at the earliest and should feel dry. Clean the surface before treating. We then recommend one coat each of intermediate and top coat with a high-quality wood preserving varnish.

Regular varnishing is necessary to maintain the wood.

Make sure the products are given good UV protection and that the working guidelines of the varnish manufacturer are observed.

Special care instructions for colour-treated products (SKAN HOLZ)

The colour-treated parts of our kits are treated with high-quality varnish.

In the area where it is applied this has the following properties:

- protection against blue stain fungi
- protection against damage caused by UV radiation
- no flaking
- reduces swelling and shrinking
- lets the wood grain shine through
- thin layer

Information on construction:

- Each colour-treated kit comes with a container of varnish for repairs. Please stir thoroughly before use.
- Untreated cut edges must be treated twice with this varnish prior to assembling the building element.
- All screw holes or other damage to the wood surface of colour-treated parts caused by assembly must also be treated at least twice with varnish during construction.
- On site, the surface can be further refined by sanding it again with fine-grained sandpaper and giving it another coat of paint.

The following also applies in particular to colour-treated houses:

- In the kit, the wall panels, as well as the door and windows on the exterior, have been colour-treated on one side
- All parts of the kit that are untreated and mounted on the outside (e.g. exterior overhanging soffits or purlins, as well as the inside of the door and windows) are unprotected and need to be subsequently treated on site with primer and at least once with varnish. Once again, follow the instructions of the varnish manufacturer.

Maintenance:

- The wood surface has to be examined at regular intervals for damage (at least once a year). Any damage or drying cracks that have appeared must be repaired immediately.
- Painting/varnishing needs to be undertaken as a long-term care measure to protect the surface. The required frequency depends on the location and the conditions the surface is exposed to and must commence before damage becomes visible.

Please note that the printed colour samples are not binding.

Variations in colour are possible.

Storage marks on building components that are colour-treated on all sides are due to technical reasons.



Consignes d'entretien pour les articles en :

**Système de couleurs complet disponible
auprès de SKAN HOLZ !**

- **Bois de construction, bois de conifère et bois lamellé, non traité**

Les pièces en bois du kit de construction n'étant pas traitées, l'application d'une couche de protection régulière est donc essentielle.

Recommandation :

Il est recommandé d'appliquer une couche primaire de protection du bois (protection contre les attaques de champignons et les insectes) sur tous les côtés, puis une couche intermédiaire et de finition de lasure de protection de bonne qualité (couleur, protection UV, protection contre les intempéries).

Pour les chalets de jardin :

la couche primaire et la couche intermédiaire doivent avoir lieu avant le montage. Veillez à ce que les poutres soient bien sèches avant le montage. La couche de finition doit être appliquée une fois la construction terminée.

Une couche d'entretien régulière est essentielle ! Dans tous les cas, veillez à assurer une bonne protection UV des produits, et respectez les directives d'application du fabricant de lasure.

- **Pin Douglas, non traité**

Pour les kits de construction en pin Douglas sans traitement d'imprégnation chimique supplémentaire, aucune opération d'entretien n'est nécessaire, à part le nettoyage régulier de la patine à l'eau, .

Recommandation :

Pour la fixation de couleur sur le bois, il est recommandé d'appliquer une couche primaire de protection du bois (protection contre les attaques de champignons et les insectes) sur tous les côtés, puis une couche intermédiaire et de finition de lasure de protection de bonne qualité (couleur, protection UV, protection contre les intempéries).

Une couche d'entretien régulière est essentielle ! Dans tous les cas, veillez à assurer une bonne protection UV des produits, et respectez les directives d'application du fabricant de lasure.

- **Bois de conifère, traité par imprégnation**

Le bois a déjà reçu un premier traitement d'imprégnation par trempage à base d'eau.

Celui-ci protège le bois contre les attaques de champignons et les insectes.

Recommandation :

La surface doit être retraitée, au plus tôt au bout de 2-3 mois ensoleillés et être sèche au toucher. Avant application, nettoyez la surface. Il convient alors d'appliquer une couche intermédiaire et de finition de lasure de protection de bonne qualité. Une couche d'entretien régulière est essentielle !

Dans tous les cas, veillez à assurer une bonne protection UV des produits, et respectez les directives d'application du fabricant de lasure.

Consignes d'entretien spéciales pour les articles ayant subi un traitement de couleur (de SKAN HOLZ)

Les parties teintées de nos kits de construction sont traitées avec une lasure de haute qualité.

Elle possède les propriétés suivantes :

- Protection contre les cyanophycées
- Protection contre les dommages des rayons UV
- Ne s'écaille pas
- Réduit l'effet de la dilatation et la rétraction du bois
- Laisse transparaître la structure du bois
- Couche mince

Informations pour le montage :

- Avec chaque kit teinté est joint un récipient de réparation de lasure. Remuer vigoureusement avant de traiter.
- Les arêtes non traitées doivent être traitées 2 fois avec cette lasure avant le montage des éléments préfabriqués.
- Tous les points de vissage résultant du montage sur les parties teintées ou autres dommages de la surface du bois doivent également être traités au moins 2 fois pendant le montage avec la lasure.
- Il est possible de renforcer la protection en appliquant une couche supplémentaire après ponçage intermédiaire avec un papier à grain fin.
- **Spécial pour maisons ayant subi un traitement de couleur, s'applique aussi :**
- Au kit de construction, les madriers, ainsi que la porte et les fenêtres sont teintés à l'extérieur et d'un seul côté
- Toutes les parties du kit non traitées, fixées en extérieur (par ex. la face inférieure de la toiture faisant une saillie vers l'extérieur ou des chevrons, ainsi que la face intérieure de la porte / fenêtres) ne sont pas protégées et doivent être traitées sur site avec une couche de fond et ensuite traitées au moins une fois avec la lasure. Sur ce point, observez aussi les indications du fabricant de-lasure.

Entretien :

- Les surfaces de bois doivent être examinées à intervalles réguliers pour repérer d'éventuels dommages (minimum une fois par an).
Les dommages ou les fissures de séchage apparaissant éventuellement doivent être immédiatement réparés.
- Pour les soins à long terme ou pour la protection des surfaces, il faut prévoir des applications de renouvellement. La fréquence dépend du lieu d'implantation et des sollicitations sur les surfaces et doit avoir lieu avant l'apparition de dommages visuels.

Attention : les échantillons de couleur imprimés ne sont pas contractuels. Les couleurs d'origine peuvent changer. Il est techniquement possible que des traces de dépôt apparaissent sur les parties de construction ayant subi un traitement de couleur sur tous les côtés.



Volledig kleurensysteem ook beschikbaar van SKAN HOLZ!

Onderhoudsinstructies bij artikelen van:

- **constructievolhout, naaldhout en plakhout, onbehandeld**
De houten onderdelen van het bouwpakket zijn niet behandeld en daarom is een regelmatige beschermende laag strikt noodzakelijk.
Aanbeveling:
Er wordt aanbevolen aan alle kanten een eerste laag met een houtbeschermingsmiddel aan te brengen (bescherming tegen besmetting door schimmels en insecten) en vervolgens een tussentijdse en een eindcoating met een hoogwaardige lazuurverf voor hout (verkleuring, UV-bescherming, bescherming tegen verwerking).
Voor blokhutten geldt:
De eerste en tussenlaag moeten vóór de montage worden aangebracht. Zorg ervoor dat de blokplanken voor de opbouw zijn gedroogd. Na de voltooiing volgt de uiteindelijke coating.
Een regelmatige verzorgende coating is vereist! Zorg in ieder geval voor een goede UV-bescherming van de producten en volg de richtlijnen van de fabrikant voor de verwerking van de lazuurverf.
- **Douglasspar, onbehandeld**
Worden bouwpakketten van douglasspar zonder bijkomende chemische impregnatie opgebouwd, dan is geen verder onderhoud nodig buiten het regelmatig schoonmaken met water en het verwijderen van het patina dat zich vormt.
Aanbeveling:
Wanneer het hout gekleurd moet worden gefixeerd, wordt aangeraden om aan alle kanten een eerste laag met een houtbeschermingsmiddel (bescherming tegen besmetting door schimmels en insecten) en daarna telkens een tussentijdse en eindcoating met een hoogwaardige lazuurverf voor hout (verkleuring, UV-bescherming, bescherming tegen verwerking) aan te brengen.
Een regelmatige verzorgende coating is vereist! Zorg in ieder geval voor een goede UV-bescherming van de producten en volg de richtlijnen van de fabrikant voor de verwerking van de lazuurverf.
- **Naaldhout, geïmpregneerd**
Het hout heeft al een eerste behandeling met een dompelimpregnatie op waterbasis gekregen.
Dat beschermt het hout tegen besmetting door schimmels en insecten.
Aanbeveling:
Na ten vroegste 2 tot 3 maanden volle zon moet het oppervlak worden behandeld en moet het droog aanvoelen. Vóór de verflag moet u het oppervlak schoonmaken. Het wordt aanbevolen om daarna een laag met telkens een tussen- en eindcoating aan te brengen met een hoogwaardige lazuurverf voor hout. Een regelmatige verzorgende coating is vereist! Zorg in ieder geval voor een goede UV-bescherming van de producten en volg de richtlijnen van de fabrikant voor de verwerking van de lazuurverf.

Speciale onderhoudsinstructies voor met kleur behandelde artikelen (van SKAN HOLZ)

De met kleur behandelde delen van onze bouwpakketten worden met hoogwaardige lazuurverf behandeld.

Waar dat werd aangebracht, levert het de volgende eigenschappen op:

- bescherming tegen aantasting door blauwverkleuring
- bescherming tegen schade door UV-stralen
- bladert niet af
- vermindert het zwel- en krimpgedrag
- de houtstructuur schijnt door
- dunne laag

Informatie over de montage:

- Bij elk met kleur behandeld bouwpakket zit een verpakking lazuurverf om te repareren. Dat moet voor gebruik grondig worden omgeroerd.
- Onbehandelde snijkanten moeten voor de montage van de component tweemaal met die lazuurverf worden behandeld.
- Alle schroefplaatsen of andere beschadigingen van het houtoppervlak die door de montage ontstaan aan de met kleur behandelde onderdelen moeten tijdens de montage ook minstens tweemaal met lazuurverf worden behandeld.
- Door de opdrachtgever kan het oppervlak verder worden veredeld door het tussentijds met fijnkorrelig schuurpapier te schuren en het van een bijkomende deklaag te voorzien.

Speciaal voor met kleur behandelde huizen geldt bovendien:

- In het bouwpakket zijn de muurbalken net als de deur en de vensters buiten aan één kant met kleur behandeld.
- Alle onbehandelde, aan de buitenkant aangebrachte onderdelen van het bouwpakket (bijv. buiten overstekende dakonderkanten of dakgordingen en ook de binnenkant van de deur/vensters) zijn niet beschermd en moeten door de opdrachtgever met een primer en daarna ten minste eenmaal met lazuurverf worden behandeld. Volg daarvoor ook de instructies van de fabrikant van de lazuurverf.

Onderhoud:

- Op regelmatige tijdstippen (min. 1 x per jaar) moet het houtoppervlak op beschadigingen worden gecontroleerd. Eventuele schade die optreedt of scheuren door droogte moeten onmiddellijk worden gerepareerd.
- Voor langdurige verzorging en ter bescherming van het oppervlak moeten verfbeurten ter renovatie worden uitgevoerd. De frequentie is afhankelijk van de locatie en de belasting van het oppervlak en moet gebeuren voor er zich zichtbare beschadigingen voordoen.

Let op: de afgedrukte kleurvoorbeelden zijn niet bindend. Afwijkingen in de kleur zijn mogelijk.

Sporen waar de componenten werden neergezet bij met kleur, aan alle zijden behandelde componenten hebben technische redenen.