



▶ Hochwertiges nordisches Fichtenholz



380 X 300 cm

Breda 1

- ▶ 28 mm Wandstärke
- ▶ Steck-Schraub-Eckverbindung
- ▶ 19 mm Fußboden
- ▶ Farblich behandelt in schiefergrau





► Datenblatt / Baubeschreibung	Breda 1 380 x 300cm
Wände	28 mm
Farbbehandlung	Farbe: 13 schiefergrau Die Blockbohlen und Eckblenden sowie die Türen und Fenster sind von außen, die Dachblenden beidseitig farbbehandelt. Die Innenseiten der Blockbohlen sowie Schnittkanten, Fußboden, Dachschalung und Pfetten sind produktionsbedingt unbehandelt.
Eckverbindung	Trend, stumpf gestoßen
Windverband	Eckpfosten mit Verschraubung
Montageelemente	inklusive
Eisenteile	verzinkt
Aufstellbreite	380 cm
Aufstelltiefe	300 cm
Außenbreite	420 cm
Außentiefe	360 cm
Höhe Seitenwand	219 cm
First	255 cm
Anzahl Räume	1
Grundfläche	11,4 m ²
Umbauter Raum	29,07 m ³
Wandfläche außen	40,30 m ²
Fußboden	19 mm Holzdielen, unbehandelt
Grundlager	60 x 60 mm, imprägniert



Dach	19 mm Profilschalung mit Nut und Feder
Dachform	Flachdach
Dachneigung	~3 °
Schneelast	1,5 kN/m ²
Dachüberstände	40 cm , 20 cm , 20 cm
Dachfläche	14,91 m ²
Dacheindeckung	Eine Lage Dachpappe zur Ersteindeckung
Dachbahnbedarf á 5m²	4 Rollen
Türen	1 / Doppeltür, vollverglast / 123,4 x 193cm
Fenster	2 / Einzelfenster lang / Dreh-Kipp-Funktion
LAN	603510-13
EAN	4018211028139
Lieferhinweis	Für die Anlieferung muss die Zufahrt für 40 t-LKW möglich sein! Die Anlieferung erfolgt frei Bordsteinkante (Festland Deutschland).
Verpackung	Paket 1: B 120 cm x L 425 cm x H 57 cm Gewicht 895,000 kg
Garantie	5 Jahre gemäß unseren Garantiebedingungen
Nicht im Lieferumfang enthalten	Beton, Verankerung Grundlager mit Untergrund (Fundament)

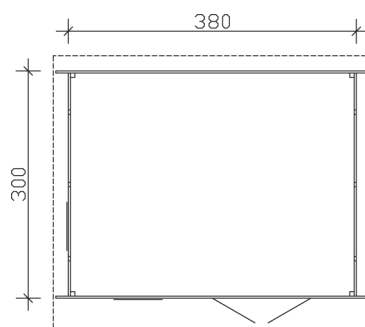
Breda 1 380 X 300cm



Schnitt



Grundriss



Breda 1 380 X 300cm

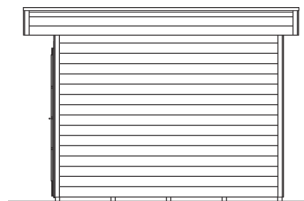
Schnitte und Ansichten Maßstab 1:100



Ansicht
vorne



Ansicht
rechts

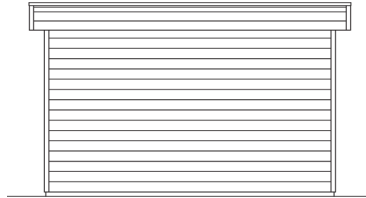


Breda 1 380 X 300cm

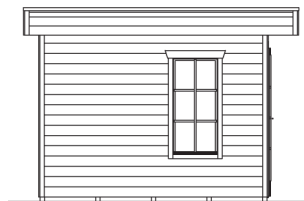
Schnitte und Ansichten Maßstab 1:100



Ansicht
hinten



Ansicht
links



Breda 1 380 X 300cm

Schnitte und Ansichten Maßstab 1:100